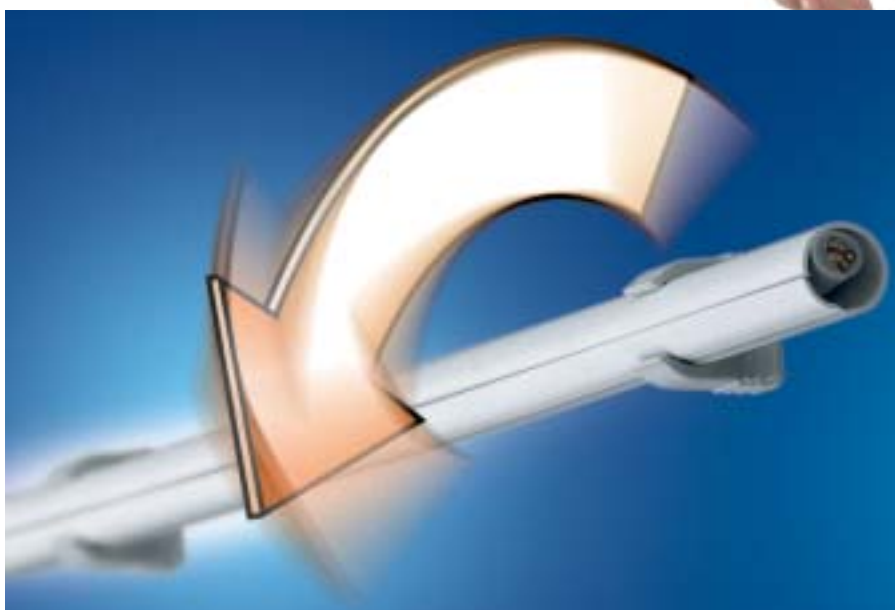


»Сезам, закройся !« Труба для прокладки кабеля ОВО Quick-Pipe

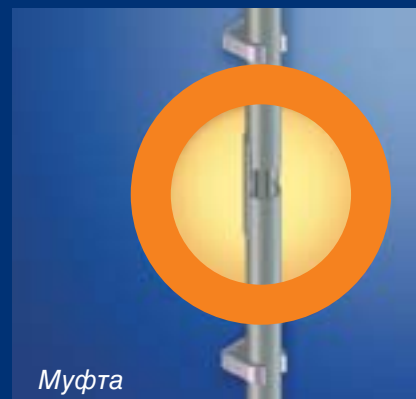
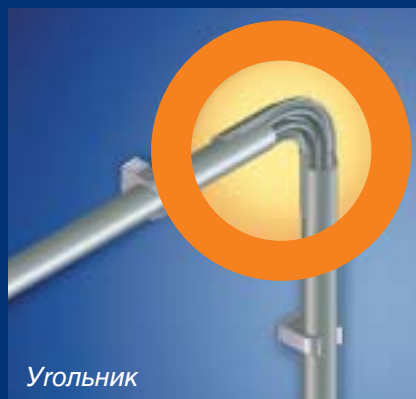
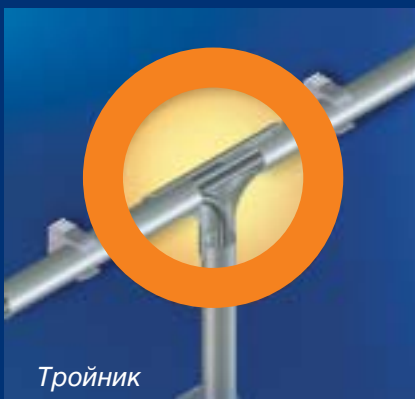


Труба для прокладки кабеля **OVO Quick-Pipe**

Ловкая система кабельных каналов с хитроумным приемом



Сочленения





Интеллектуальное сочетание

Новая, закрываемая труба для прокладки кабеля OBO Quick-Pipe представляет собой интеллектуальный гибрид классической прокладки кабеля в трубе с открытой электропроводкой. Она идеально подходит для потолочной и настенной прокладки кабелей и незаменима в тех ситуациях, когда требуется аккуратно смонтировать надежную электропроводку открытым способом, в которой однако кабели должны быть защищены от механических повреждений, пыли и загрязнений.

Уложить - повернуть - закрыть - готово!

Труба Quick-Pipe имеет крышку, которая автоматически закрывает трубу при ее повороте в зажиме. Труба Quick-Pipe применяется в сочетании с зажимами Junior-Quick, которые уже хорошо успели зарекомендовать себя.

Монтаж проводки с помощью труб OBO Quick-Pipe проще простого: Вложить трубу Quick-Pipe в зажим Junior-Quick;

- Сбоку завести кабель;

- Повернуть трубу Quick-Pipe на 180°.
 - Готово!
- Благодаря интеллектуальной конструкции крышка самостоятельно закрывает трубу Quick-Pipe.

Система в целом

Сочленения, специально разработанные для трубы Quick-Pipe, обеспечивают аккуратные переходы. Муфты, а также угольники и тройники состоят из двух частей. Они легко устанавливаются также и поверх уже существующей проводки. Возможна также последующая юстировка кабельного канала в поперечном направлении. Угольник пригоден как для для внутренних, а так и для внешних углов. Сочленения можно легко снова открыть и после монтажа, например, чтобы уложить дополнительные провода.

Дополнительные преимущества системы

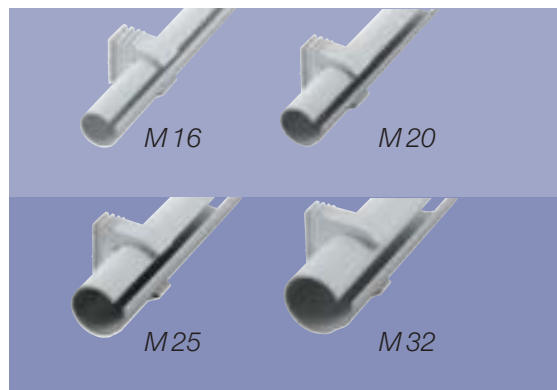
Запатентованная система Quick-Pipe обеспечивает не только первоклассный внешний вид открытой электропроводки и надежную защиту кабелей от

загрязнения и прикосновения, но обладает также множеством дополнительных преимуществ: Например, кабельные трубы Quick-Pipe идеально подходят для прокладки волоконно-оптических кабелей, особенно при использовании сочленений. Световоды можно завести в канал сбоку, благодаря чему опасность перегиба сводится к минимуму.

Кабельные трубы Quick-Pipe позволяют осуществить также прокладку готовых кабелей, уже оснащенных штекерами, т.к. кабели можно завести в трубу сбоку.

Размеры

Кабельные трубы OBO Quick-Pipe поставляются в метрических размерах M16, M20, M25 и M32 стандартной длиной 2.000 мм.




Монтаж сочленений



Данные для заказа

Комплект: труба OBO Quick-Pipe и зажим OBO Junior-Quick						Зажим OBO Junior-Quick						
Тип	Цвет	Штук в поставляемой картонной коробке	Поставляемая длина, м	Вес кг/% м	Артикул ПВХ	Тип	Номинальный размер, метрические трубы	Цвет	Штук в поставляемой картонной коробке	Штук в упаковке	Вес кг/% шт.	Артикул ПП
2954/M 16	светло-серый	50m Quick-Pipe 156 Junior Quick	2	4,440	2154 50 1	2950/M 16	M 16	светло-серый	1300	100	0,260	2154 10 2
2954/M 20	светло-серый	40m Quick-Pipe 120 Junior Quick	2	5,080	2154 52 8	2950/M 20	M 20	светло-серый	1200	100	0,330	2154 12 9
2954/M 25	светло-серый	30m Quick-Pipe 96 Junior Quick	2	5,170	2154 53 6	2950/M 25	M 25	светло-серый	1200	100	0,430	2154 27 7
2954/M 32	светло-серый	20m Quick-Pipe 60 Junior Quick	2	4,790	2154 54 4	2950/M 32	M 32	светло-серый	600	50	0,580	2154 28 5

Нашу полную производственную программу "Системы для соединения и закрепления" Вы можете найти в нашем главном каталоге VBS.



Системы для соединения и закрепления VBS

Системы для соединения
Системы для закрепления
Системы поддерживающих зажимов
Системы шин
Системы резьбовые и забивные

Системы заземления
Системы для выравнивания потенциалов
Системы молниезащиты
Системы защиты от перенапряжений