

Свойства дискретных и аналоговых входов и выходов

9

Что включено в данную главу?

В данной главе описаны свойства дискретных и аналоговых входов и выходов

Обзор главы

Раздел	Описание	Стр.
9.1	Свойства дискретных входов и выходов (S-регуляторы)	9-2
9.2	Свойства аналоговых входов	9-4
9.3	Свойства аналоговых выходов (C-регуляторы)	9-7

9.1 Свойства дискретных входов и выходов (S-регуляторы)

Свойства

Дискретные входы и выходы FM 355 S имеют следующие свойства:

- 8 входов
- 8 выходов
- Выходной ток: 0.1 А
- Номинальное напряжение: = 24 В
- В качестве датчиков-переключателей могут использоваться датчики близости (BERO) с 2/3/4 проводами, электромагнитные клапаны, вентили, контакторы постоянного тока, светоиндикаторы (оптопары).

Назначение дискретных входов и выходов каналам управления модуля описано в разделе 3-1.

Примечание

При подключении к системе источника напряжения = 24 В с помощью механического контакта выходы модуля FM получают единичный уровень сигнала приблизительно через 50 микросекунд. Вы должны помнить об этом, если используете быстродействующие счетчики.

Блок-схема и монтаж

На рис. 9-1 показаны монтажная схема и блок-схема дискретных входов и выходов FM 355 S.

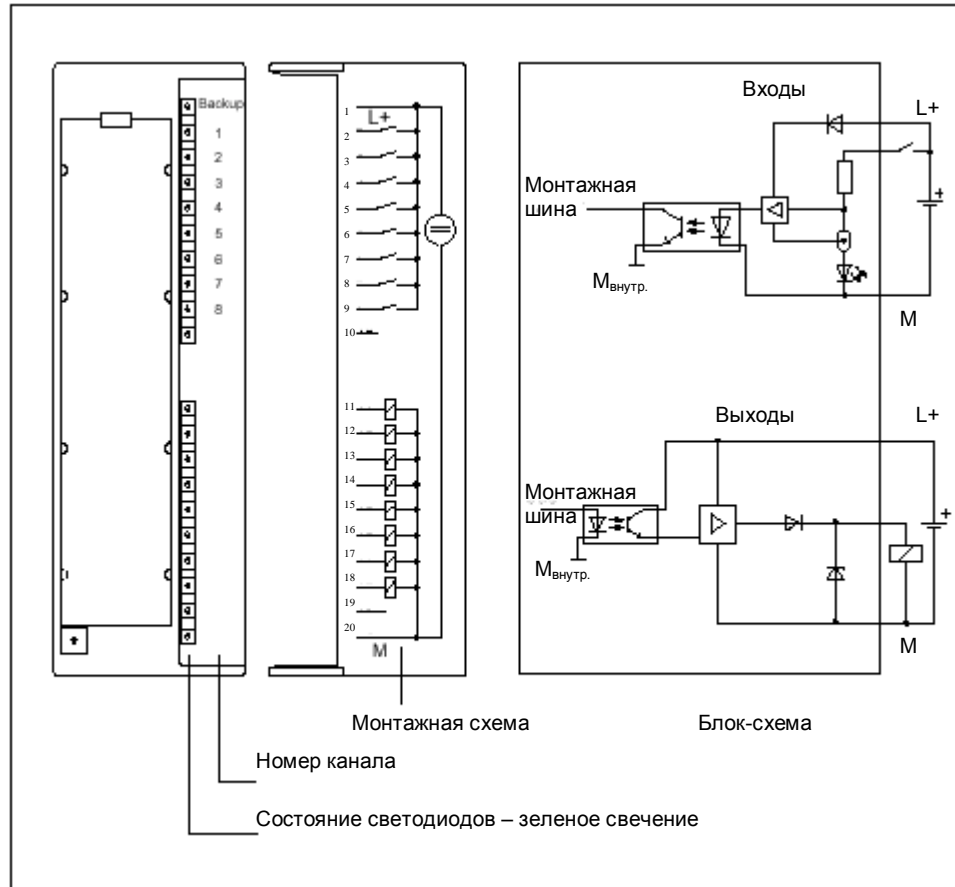


Рис. 9-1 Монтажная схема и блок-схема дискретных входов и выходов FM 355 S.

Светодиоды дискретных выходов не задействованы и не имеют значения.

9.2 Свойства аналоговых входов

Свойства

Аналоговые входы FM 355 имеют следующие свойства:

- 4 входа
- Разрешение при измерении:
 - 12 бит
 - 14 бит
- Тип измеряемого параметра (выбирается для каждого аналогового входа):
 - напряжение
 - ток
 - сопротивление
 - температура
- Выбираемый для каждого аналогового входа диапазон измерения
- Средства диагностики с возможностью задания параметров
- Прерывание диагностики с возможностью задания параметров
- Контроль нарушения границ диапазона значений
- Сигнал тревоги при нарушении границ диапазона с возможностью задания параметров

Назначение дискретных аналоговых входов каналам управления модуля описано в разделе 3-1.

Измерение тока

При измерении тока к аналоговым входам между контактами М+ и М- необходимо подключать внешний измерительный шунт сопротивлением 50 Ом.

Опорный вход COMP+, COMP-

При измерении с помощью терморезистора Pt 100 температуры компенсации на аналоговых входах COMP+, COMP-, вы должны подать ток на этот Pt 100 со входа CH3 (контакты IC3+ и IC3-). При этом Вы не сможете в дальнейшем подключить Pt 100 ко входу CH3. Вход CH3, однако, останется доступным для измерения тока или напряжения или для подключения термопары (см. рис. 9-2).

Разрешение

Время сброса следует из выбранного разрешения измеряемой величины.

Более точному измерению величин (более высокому разрешению) соответствует более длительное "время сброса" (reset time) для аналогового входного канала (см. технические данные аналоговых входов).

Монтажная схема

На рис. 9-2 показана монтажная схема аналоговых входов FM 355.

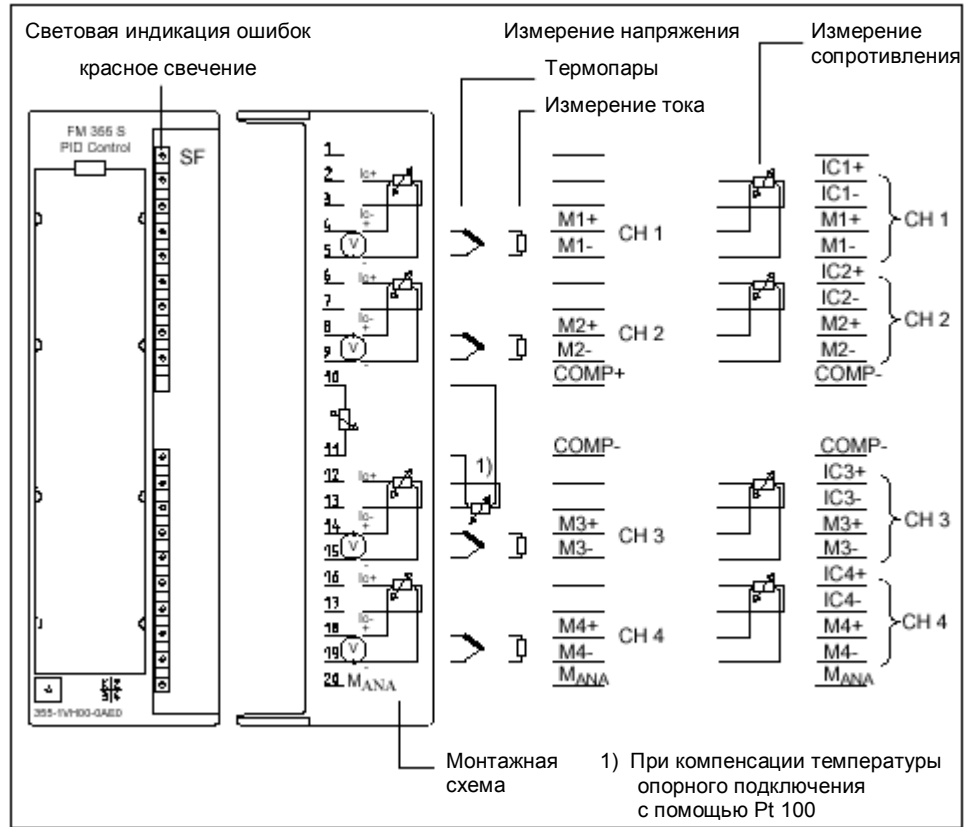


Рис. 9-2 Монтажная схема аналоговых входов FM 355.

Блок-схема

На рис. 9-3 показана блок-схема аналоговых входов FM 355. Входные сопротивления зависят от установленного диапазона измерения (см. технические характеристики).

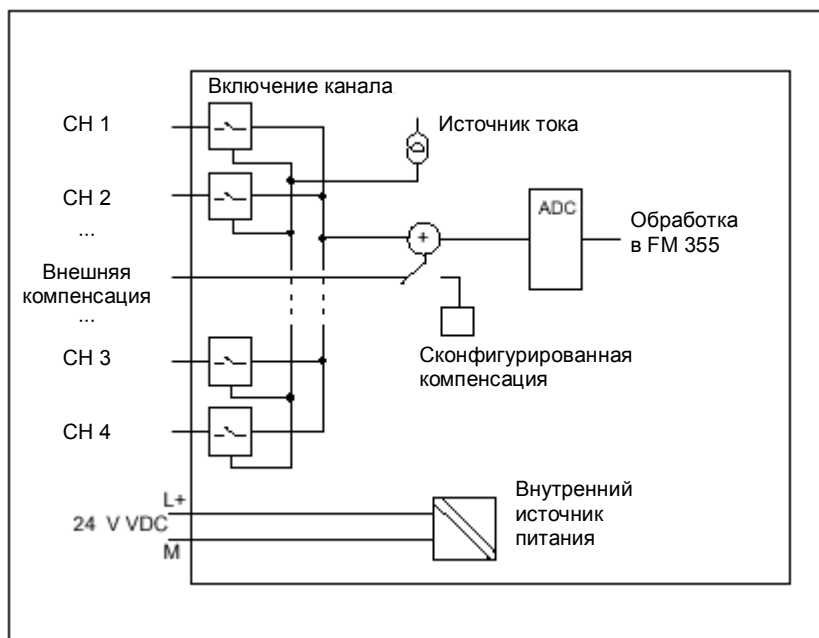


Рис. 9-3 Блок-схема аналоговых входов FM 355.

9.3 Свойства аналоговых выходов (С-регулятор)

Свойства

Аналоговые выходы FM 355 С имеют следующие свойства:

- 4 выхода
- Тип выхода (выбирается для каждого канала):
 - выход напряжения
 - токовый выход
- Разрешение: 12 бит
- Средства диагностики с возможностью задания параметров

Назначение аналоговых выходов каналам управления модуля описано в разделе 3-1.

Примечание

При включении и выключении источника напряжения (L+) на выходах могут находиться некорректные значения выходных сигналов в течение приблизительно 10 миллисекунд.

Монтажная схема

На рис. 9-4 показана монтажная схема аналоговых выходов FM 355 С.

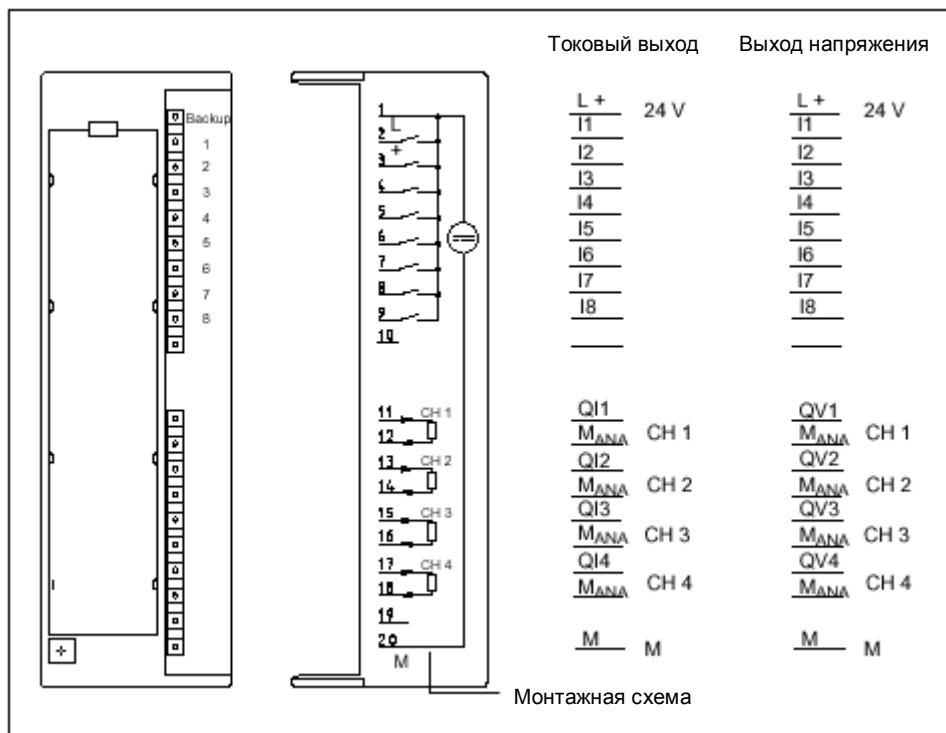


Рис. 9-4 Монтажная схема аналоговых выходов FM 355 С.

Шаг	Опции/процедуры	Отметка
1	Создайте проект в среде STEP 7.	
2	Сконфигурируйте новую стойку	
3	Задайте структуру аппаратной части в стойке с использованием приложения для конфигурирования аппаратуры.	
4	Выберите FM 355 из каталога модулей и перетащите его в выбранный слот.	
5	Запишите адрес модуля (теперь он отображается). Этот адрес потребуется позднее при формировании экземпляра DB.	_____
6	Вызовите интерфейс назначения параметров для FM 355 двойным щелчком по номеру FM 355.	

Теперь переходите к разделу "Назначение параметров".

Включение FM 355 в существующий проект

Блок-схема

На рис. 9-5 показана блок-схема аналоговых выходов FM 355 С.

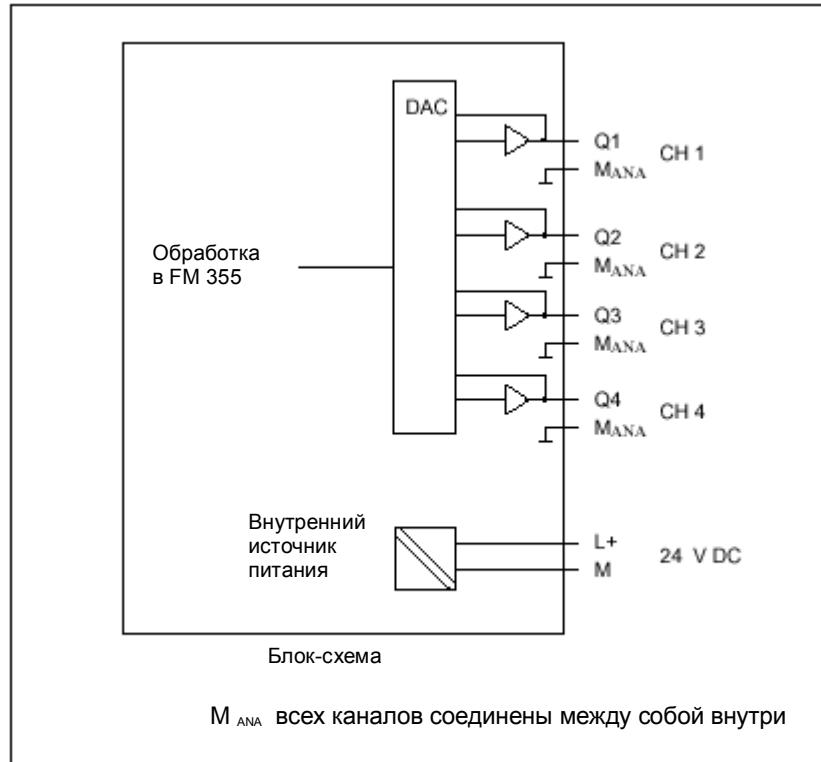


Рис. 9-5 Блок-схема аналоговых выходов FM 355 С.

