

Интеграция FM 355 в программу пользователя

7

Что включено в данную главу?

В данной главе представлена вся информация о том, как программировать FM 355 в S7-300. Шесть STEP 7 блоков, которые позволяют достаточно просто управлять требуемыми функциями, обеспечивают интеграцию FM 355 в программу пользователя.

В этой главе описаны следующие блоки:

- FB PID_FM для оперативного управления и мониторинга с помощью CPU, а также для изменения параметров регулятора в интерактивном режиме.
- FB FUZ_355 для чтения и записи параметров всех регуляторов терморегулирования FM 355. Блок позволяет быстро настраивать регуляторы на изменяющиеся режимы процессов и назначать параметры регуляторов терморегулирования после замены модуля без повторной идентификации процесса.
- FB FORCE355 для моделирования (форсирования) сигналов аналоговых и дискретных входов (для обеспечения установки системы).
- FB READ_355 для считывания сигналов дискретных и аналоговых входов (для обеспечения установки системы).
- FB CH_DIAG для отображения последующих параметров, связанных с каналами управления, (для обеспечения установки системы).
- FB PID_PAR для последующих изменений параметров в интерактивном режиме.
- FB CJ_T_PAR для изменения сконфигурированного входа термокомпенсации в интерактивном режиме.

Раздел	Описание	Стр.
7.1	Функциональный блок PID_FM	7-2
7.2	Функциональный блок FUZ_355	7-15
7.3	Функциональный блок FORCE355	7-17
7.4	Функциональный блок READ_355	7-19
7.5	Функциональный блок CH_DIAG	7-21
7.6	Функциональный блок PID_PAR	7-25
7.7	Функциональный блок CJ_T_PAR	7-30

7.1 Функциональный блок PID_FM

Модуль FM 355 включается в программу пользователя с помощью функционального блока PID_FM. Этот функциональный блок позволит Вам изменять рабочие параметры во время работы. Вы сможете, например, назначать величины уставки и управляющей переменной или переключиться на внешнее значение управляющей переменной.

Данные, требующиеся для FB PID_FM хранятся в экземпляре DB в CPU. FB PID_FM считывает данные под управлением программы из FM 355 и записывает их в FM 355 также под управлением программы.

Отдельные параметры описаны в интерактивной справочной системе и в Главе 11.

Создание экземпляра DB и внесение в него данных

Перед тем, как Вы начнете программировать модуль в своей программе, Вы должны будете создать экземпляр DB для каждого канала управления и ввести в него основные данные.

1. Создайте экземпляры DB для каналов управления как блоки данных, связанные с функциональным блоком PID_FM в среде STEP 7.
2. Введите адрес модуля в параметр MOD_ADDR для каждого экземпляра DB.

Адрес модуля FM 355 определяется во время конфигурирования аппаратной части. Возьмите значение адреса "Address input" ("Адрес входа") из HW Config.

3. Введите номер канала для соответствующего канала управления (1, 2, 3 или 4) в параметр CHANNEL (канал) в каждом экземпляре DB.
4. Сохраните экземпляры DB.

Вызов

FB PID_FM должен вызываться в том же OB, где и остальные функциональные блоки, доступные FM 355.

FB PID_FM обычно вызывается по "watchdog"-прерыванию OB 35. Он требует запуска инициализации, которая запускается при установке параметра COM_RST = TRUE при запуске CPU. Также возможно вызывать FB при запуске OB, но в этом нет необходимости. После прохождения инициализации FB PID_FM сбрасывает параметр COM_RST в состояние FALSE.

7.1.1 Управление с помощью FB PID_FM

Рабочие параметры (например, значение уставки, управляющая переменная для ручного режима) FM 355 циклически пересылаются из FB PID_FM в FM 355.

Рабочие параметры все являются параметрами входными или выходными (для входа или выхода), которые располагаются в экземпляре DB функционального блока между параметрами `op_par` и `cont_par`.

Для передачи данных без лишних потерь времени на процедуру передачи в CPU обычно (при условии `LOAD_OP = FALSE`) передача выполняется посредством прямого доступа (Вх/Вых). Данные должны мультиплексироваться, так как только 4 байта на канал доступны в области входных/выходных адресов модуля. Следовательно, может потребоваться до трех циклов CPU или FM 355, пока рабочие параметры не будут пересланы в FM 355 и не заменят там предыдущие значения (по наиболее длинному циклу).

Если Вам необходимо, чтобы рабочие параметры были пересланы немедленно в FM 355 (внутри одного цикла CPU или FM 355), тогда Вам необходимо установить параметр `LOAD_OP` в состояние `TRUE`. Тогда передача осуществляется посредством `SFC WR_REC`, при этом FB требует больше времени (см. Технические характеристики функциональных блоков в разделе A.2). После успешного выполнения передачи данных параметр `LOAD_OP` получает значение `FALSE` от FM PID_FM. Если FM 355 используется в системе с распределенным удаленным входом/выводом, это может потребовать несколько циклов вызовов.

7.1.2 Мониторинг (текущий контроль) с помощью FB PID_FM

FB PID_FM циклически считывает переменные процесса (например, текущее значение, управляющую переменную) из FM 355. Переменные процесса – это все выходные параметры функционального блока параметра `out_par`.

FB PID_FM циклически считывает переменные процесса посредством прямого I/O доступа, если `READ_VAR = FALSE`. Эта передача данных не требует много времени, тем не менее, является причиной функциональных ограничений (см. след. стр.).

Если `READ_VAR = TRUE`, то переменные процесса считываются из FM 355 посредством `SFC RD_REC`, при этом требуется больше времени (см. Технические характеристики функциональных блоков в разделе A.2). После успешного выполнения передачи данных параметр `READ_VAR` получает значение `FALSE` от FM PID_FM. Если FM 355 используется в системе с распределенным удаленным входом/выводом, это может потребовать несколько циклов вызовов.

Функция `READ_VAR = TRUE`

Если один из следующих параметров "Operating setpoint value `SP_OP`" (Уставка, заданная оператором `SP_OP`), "Operating manipulated variable `LMN_OP`" (Управляющая переменная, заданная оператором `LMN_OP`) и соответствующие переключатели "`SP_OP_ON`" и "`LMNOP_ON`" были изменены с помощью панели оператора OP, функциональный блок PID_FM принимает эти значения из FM 355 после того, как CPU будет запущен.

Функциональные ограничения, вызываемые READ_VAR = FALSE

- Параметры SP (значение уставки из FM), ER (сигнал ошибки), DISV (сигнал помехи), LMN_A и LMN_B не считываются из FM (см. главу 11, Назначение блоков данных DB).
- Данные мультиплексируются. Текущее значение, управляющая переменная и двоичные отображения корректируются во время каждого четвертого вызова блока.
- Если значение уставки и управляющая переменная для ручного режима управлялись с помощью MPI, эти рабочие параметры не могут быть считаны из FM в функциональном блоке во время запуска CPU.

Примечание

Мультиплексирование данных, которые должны быть пересланы, управляется из FB PID_FM в случае, если FM 355 имеет прямой I/O доступ к модулю. Мультиплексирование данных не будет возможно, если два образца FB PID_FM обращаются к одному и тому же каналу управления модуля.

Это приводит к неправильным значениям параметров в FM 355 (например, значения уставки и управляющей переменной для ручного режима) и неверному отображению FB PID_FM его выходных параметров.

Отображение ошибок

Выходной параметр RET_VALU содержит возвращаемое значение RET_VAL от SFC 58 и SFC 59. Значение RET_VAL может быть оценено, если параметры READ_PAR и LOAD_PAR не установлены. Значения RET_VALU описаны в справочном руководстве (Reference Manual) /2/.

При вызове FB PID_FM может возникнуть ошибка I/O доступа (I/O AAE), если FM 355 не вставлен или если отсутствует источник питания. В этом случае CPU переключается в STOP-режим, если OB 122 не загружен в CPU.

7.1.3 Изменение параметров управления с помощью FB PID_FM

Параметры управления (например, усиление канала, коэффициент влияния интегратора) являются все параметрами входа/выхода (I/O-параметрами), которые располагаются в экземпляре DB функционального блока после параметра `cont_par`. Параметры управления первоначально конфигурируются с помощью интерфейса назначения параметров и передаются с системными данными в FM 355 (см. также раздел 3.6 "Режимы работы и управление данными в модуле FM 355").

Изменение параметров управления с помощью FB PID_FM имеет смысл, если Вам необходимо изменять их во время работы в зависимости от состояния процесса. Чтобы выполнить это, Вы должны выполнить следующее:

1. Установите параметр `COM_RST` блока FB PID_FM в состояние `TRUE` во время запуска CPU. Тогда блок FB будет считывать все параметры управления из FM 355 и сохранять их в экземпляре DB. Параметры из экземпляра DB для FB PID_FM необходимо теперь сравнить с параметрами из интерфейса назначения параметров (системные данные). После успешного считывания параметров FB PID_FM устанавливает параметр `COM_RST` в состояние `FALSE`. Если FM 355 используется в удаленной системе распределенного ввода/вывода, возможно потребуется несколько циклов вызовов.
2. Если `COM_RST = FALSE`, Вы можете изменять отдельные параметры управления в экземпляре FB PID_FM в программе пользователя. Чтобы выполнить это, вызовите FB PID_FM с помощью `LOAD_PAR = TRUE`. Тогда блок FB PID_FM перешлет все параметры управления из экземпляра DB в FM 355. После успешной передачи параметров FB PID_FM сбрасывает параметр `LOAD_PAR` в состояние `FALSE`. Если FM 355 используется в удаленной системе распределенного ввода/вывода, возможно потребуется несколько циклов вызовов.

Примечание

Пожалуйста помните, что параметры в FM 355 переписываются значениями из системных данных при запуске CPU (при переключении из режима `STOP` (Стоп) в режим `RUN` (Пуск)).

7.1.4 Изменение параметров управления с помощью с помощью OP

Выполните следующие действия, чтобы изменять параметры управления FB PID_FM с помощью панели оператора OP:

1. Запишите параметры, которые нужно изменить из OP в дополнительный DB (1).
2. Не пересылайте параметры, которые должны быть изменены, из дополнительного DB в экземпляр DB для FB PID_FM (3), пока не начнется инициализация с помощью COM_RST = TRUE (2).
3. Перешлите параметры в FM 355, с помощью установки LOAD_PAR (4).
Сохраните параметры в дополнительном DB. Это необходимо, потому что FB PID_FM считывает эти параметры из FM 355, которые были прежде помещены туда CPU из системных данных после запуска CPU с параметром COM_RST = TRUE.

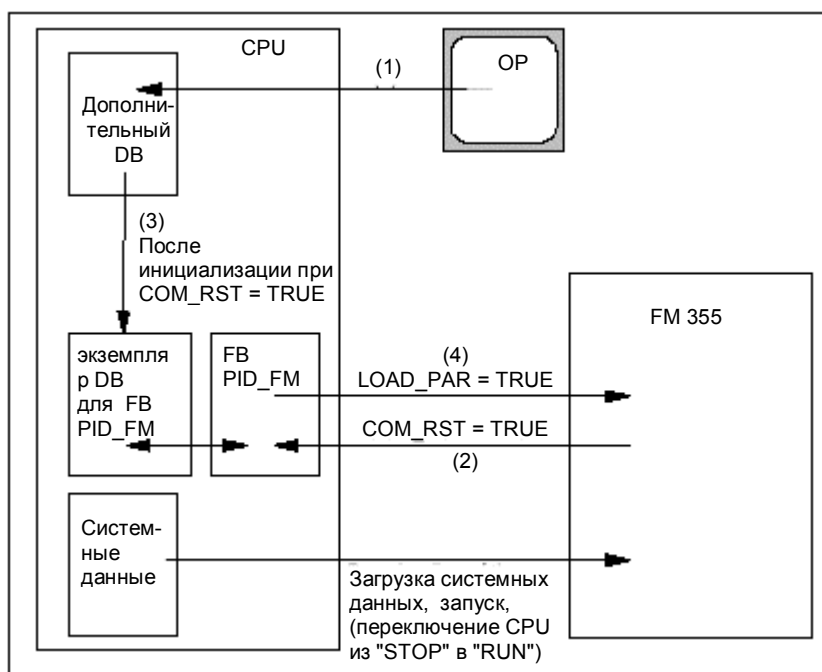


Рис. 7-1 Изменение параметров управления с помощью OP

Если параметр COM_RST установлен в TRUE, то параметр CHANNEL проверяется. Если в параметре CHANNEL был назначен неверный номер канала, то выводы QMOD_F и QCH_F установлены, при этом COM_RST сохраняет установку и никакие дальнейшие действия FB не выполняются.

Если при проверке не найдено никаких ошибок и параметры были считаны из FM 355 успешно, то параметр COM_RST будет сброшен в блоке FB PID_FM.

Примечание

Если FB впервые вызывается и COM_RST = FALSE и задан неправильный номер канала управления в параметрах MOD_ADDR или CHANNEL, тогда FB получит доступ к неправильному I/O адресу без последующей проверки.

7.1.5 Сохранение параметров управления в EEPROM

Во время повторного конфигурирования FM 355 из программы (LOAD_PAR, LOAD_OP) посредством FB PID_FM время выполнения программы увеличивается. Новые параметры становятся действующими немедленно и сохраняются в памяти EEPROM.

Сохранение параметров в EEPROM возможно сразу же после включения питания.

Гладко ли пройдет процесс повторной конфигурации FM 355 посредством FB PID_FM, зависит от выбора параметров.

7.1.6 Связь между параметрами FB и интерфейсом назначения параметров

На следующих рисунках показана связь между FB PID_FM и интерфейсом назначения параметров модуля управления.

Для трехпозиционного регулирования и пропорционального/смешанного управления параметры работают так же, как для системы стабилизации значения уставки или для системы каскадного управления. Это также применимо к параметрам, которые существуют для регуляторов непрерывного управления, для регуляторов с импульсным выходом и регуляторов пошагового управления. В общем, это означает, что одни и те же кнопки управления содержат одинаковые параметры. Чтобы не загромождать краткий обзор, мы не будем показывать все структуры, а также не будем показывать все параметры на всех рисунках.

Параметры FB PID_FM, тем не менее, показаны на всех рисунках, за исключением параметров MOD_ADDR, CHANNEL, QMOD_F, QPARA_F, QCH_F, QLMNR_ON, RET_VALU, COM_RST, LOAD_PAR, READ_VAR, LOAD_OP.

На рис. 7-2...7-7 показано в каких точках действуют параметры FB PID_FM.

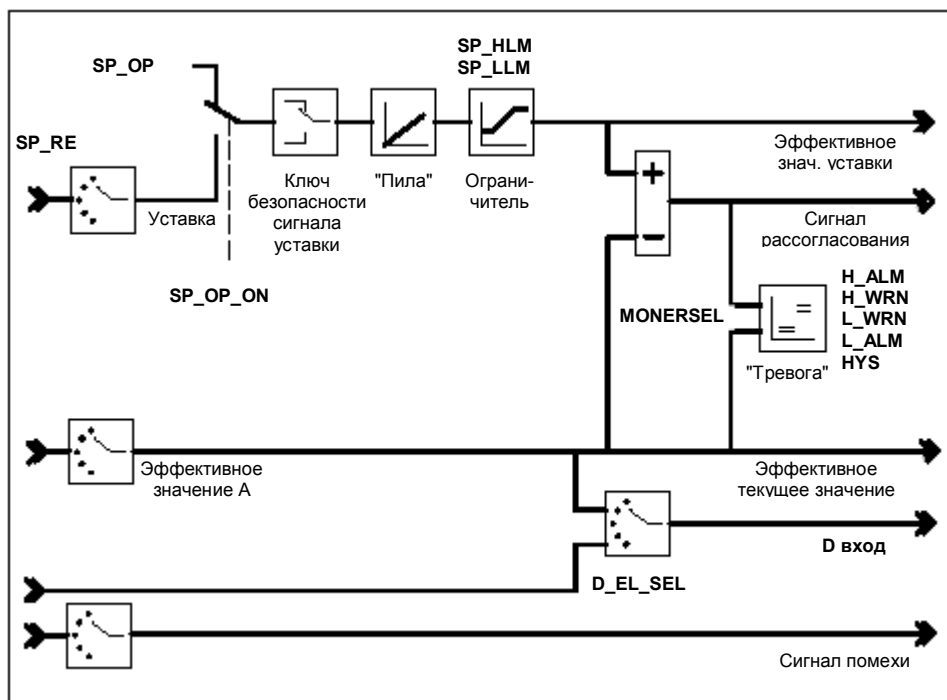


Рис. 7-2 Формирование сигнала ошибки (рассогласования) в системе стабилизации параметра или в каскадной системе управления

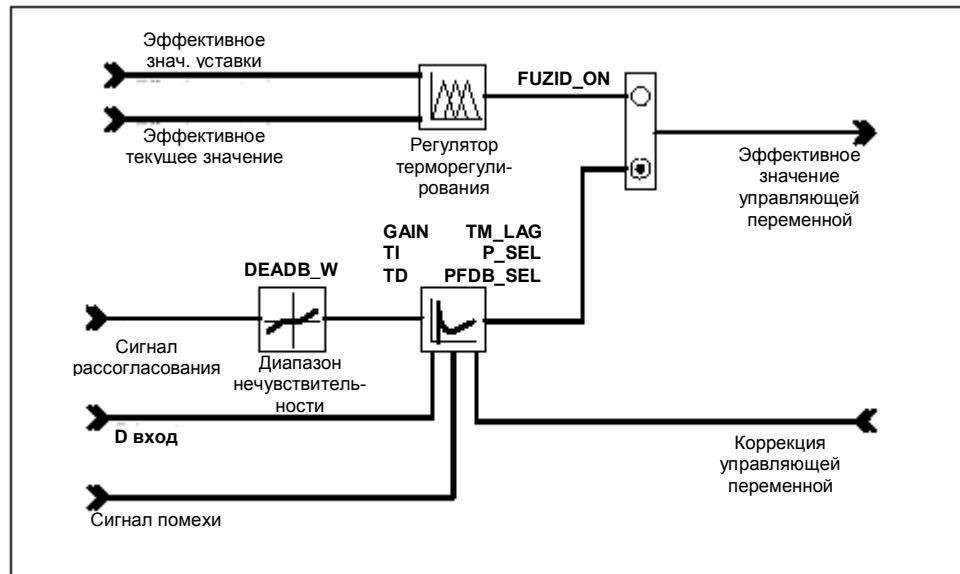


Рис. 7-3 Блок-схема алгоритма управления

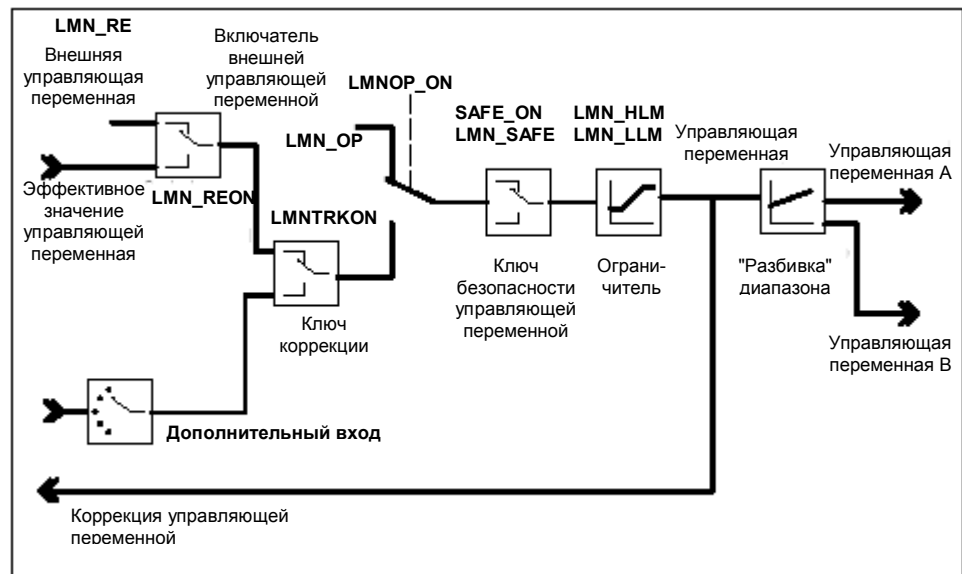


Рис. 7-4 Выходной блок регулятора непрерывного управления

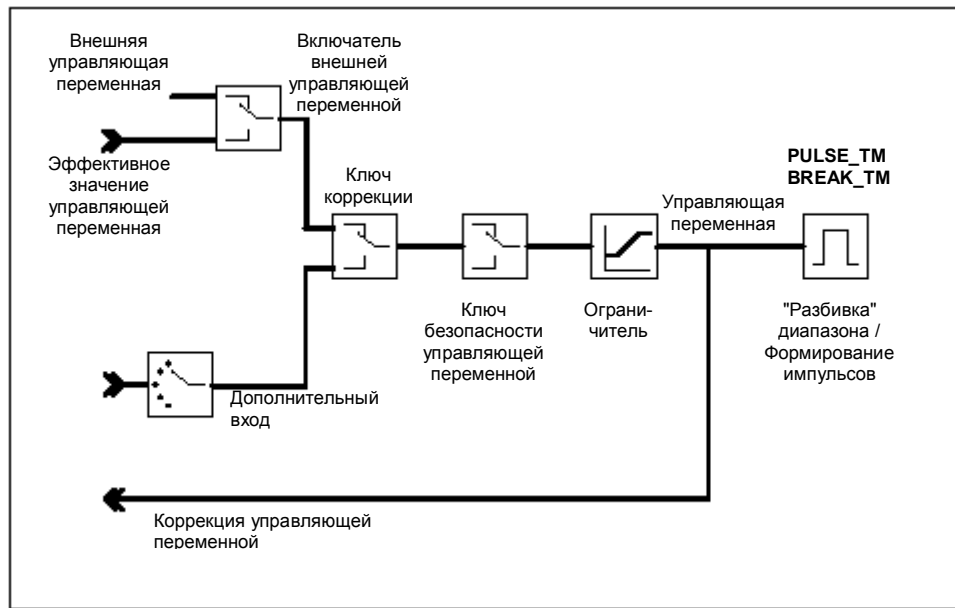


Рис. 7-5 Выходной блок регулятора пошагового управления (режим импульсного регулятора)

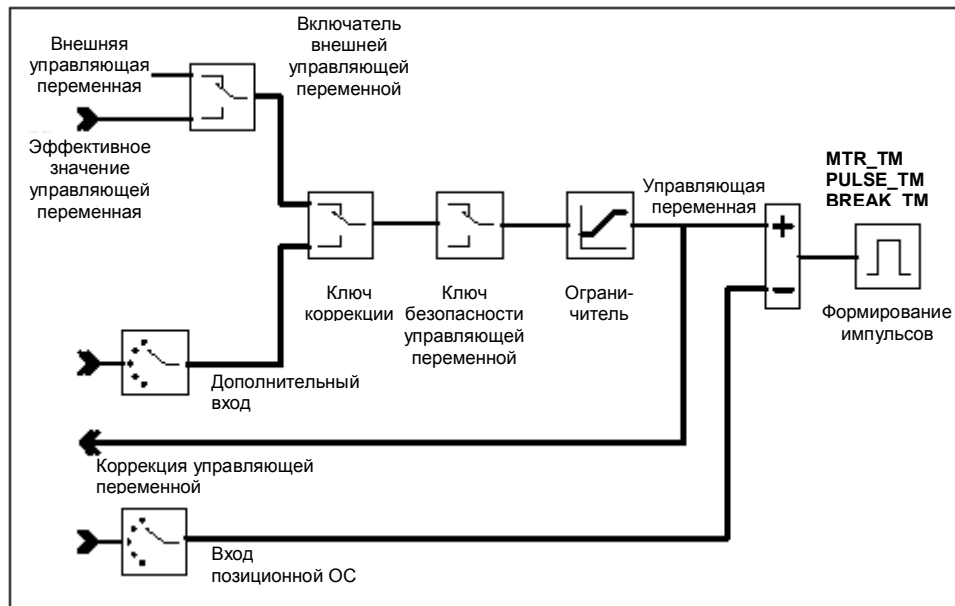


Рис. 7-6 Выходной блок регулятора пошагового управления (режим регулятора пошагового управления с позиционной обратной связью)

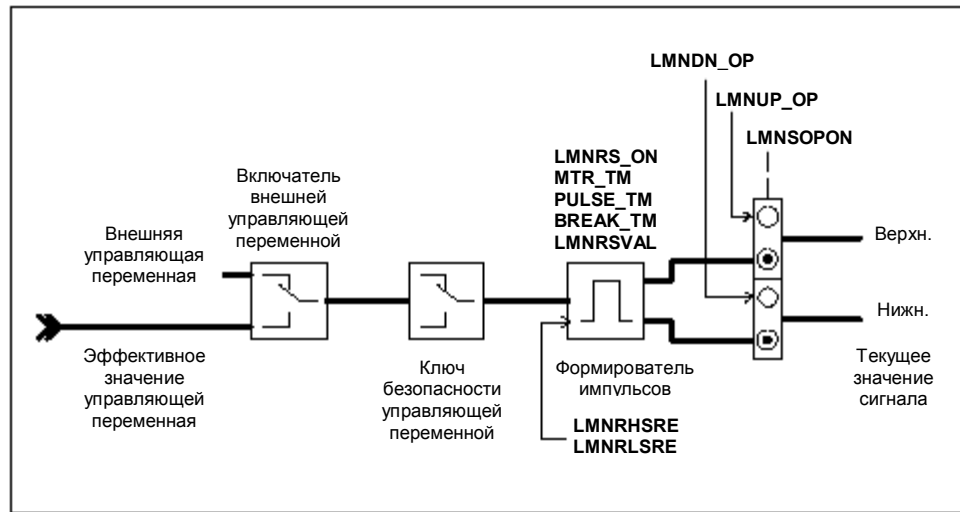


Рис. 7-7 Выходной блок регулятора пошагового управления (режим регулятора пошагового управления без позиционной обратной связи)

На рис. 7-8...7-12 показано в каких точках модуля создаются выходные параметры FB PID_FM.

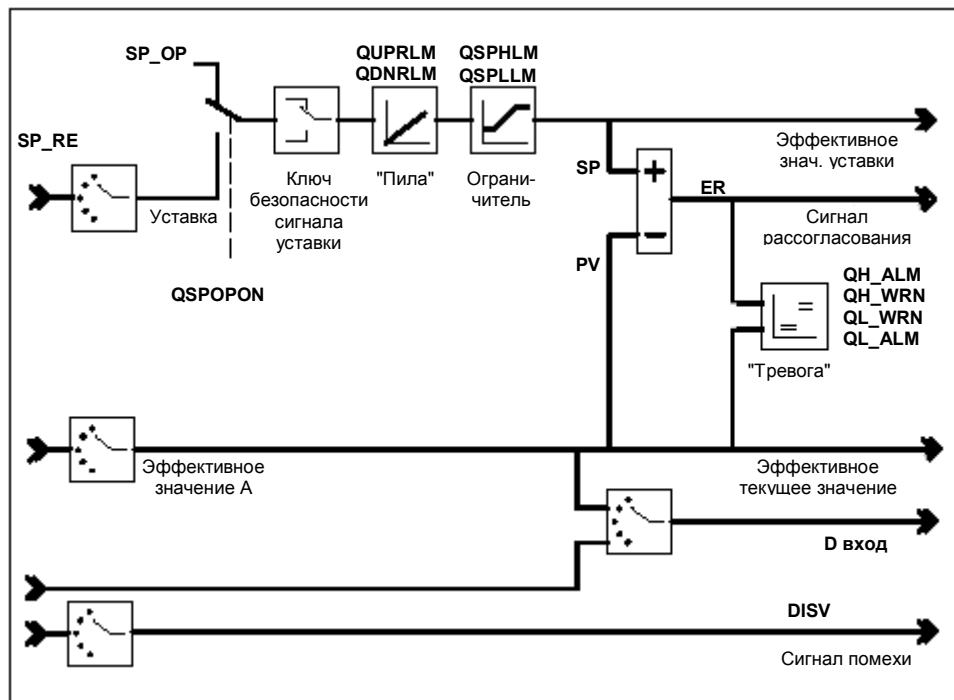


Рис. 7-8 Формирование сигнала ошибки (рассогласования) в системе стабилизации параметра или в каскадной системе управления

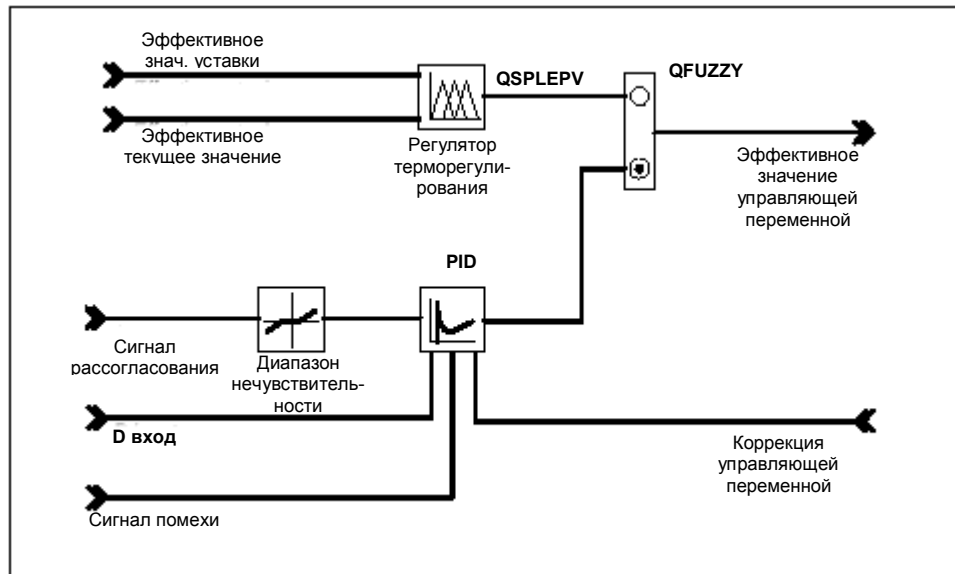


Рис. 7-9 Блок-схема алгоритма управления

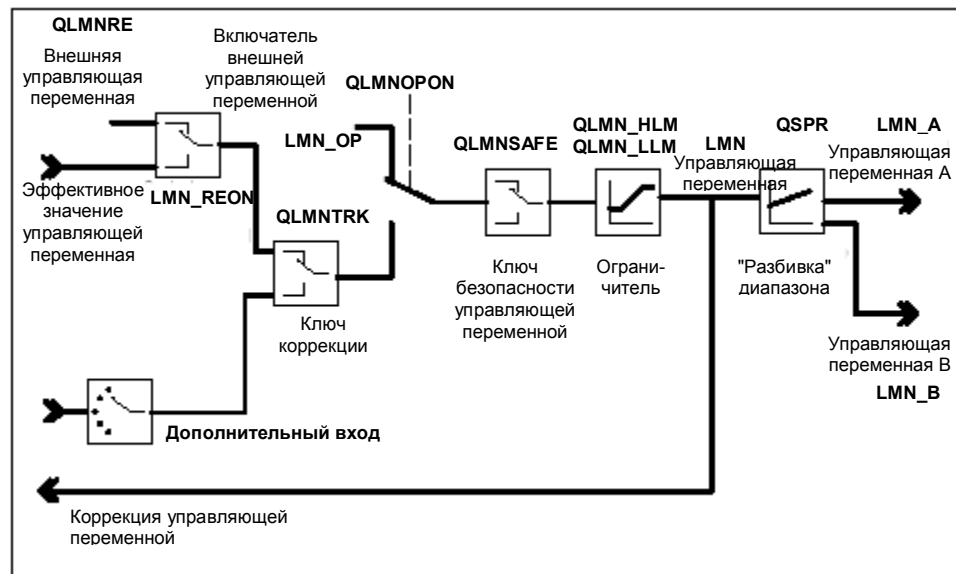


Рис. 7-10 Выходной блок регулятора непрерывного управления

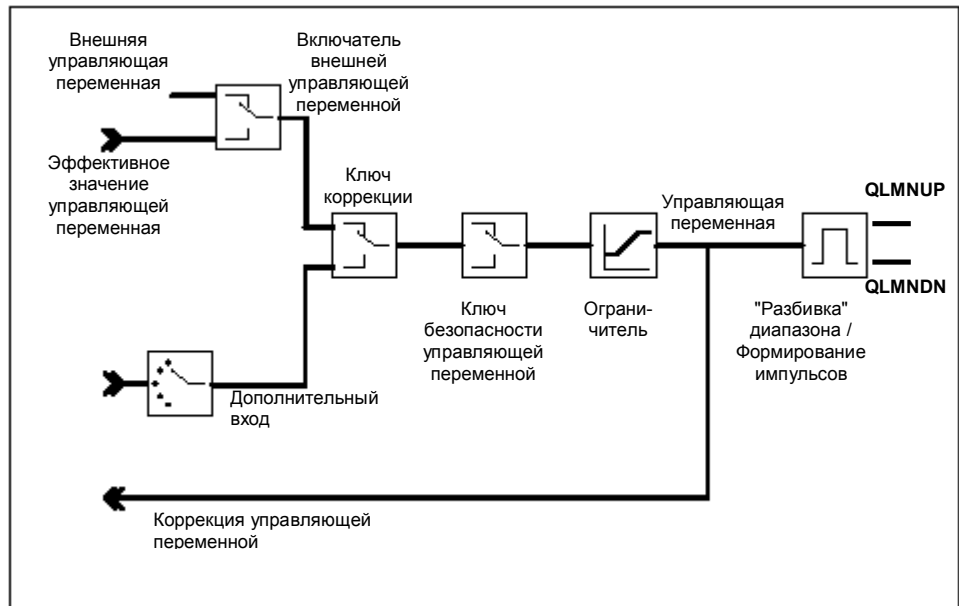


Рис. 7-11 Выходной блок регулятора пошагового управления (режим импульсного регулятора)

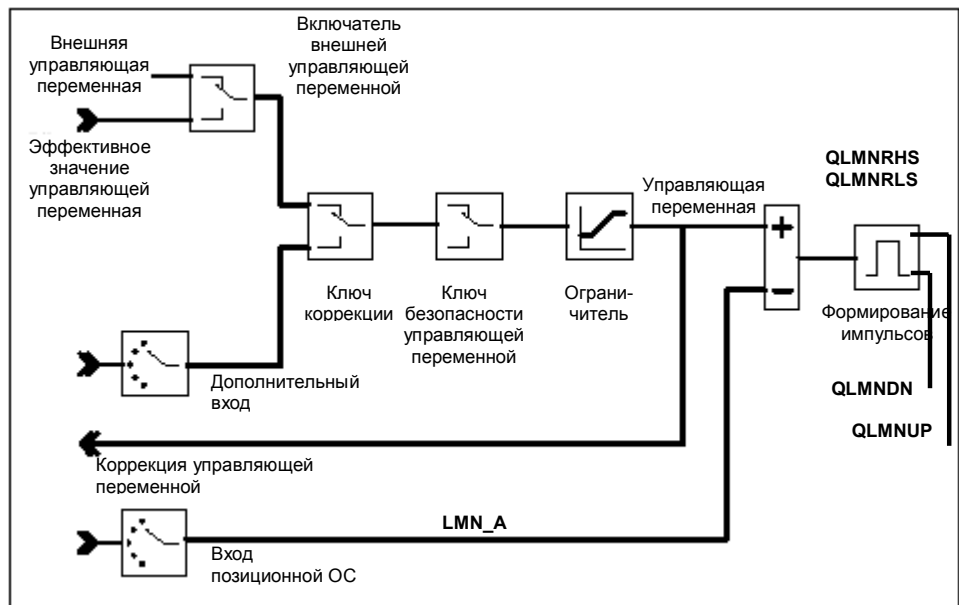


Рис. 7-12 Выходной блок регулятора пошагового управления (режим регулятора пошагового управления с позиционной обратной связью)

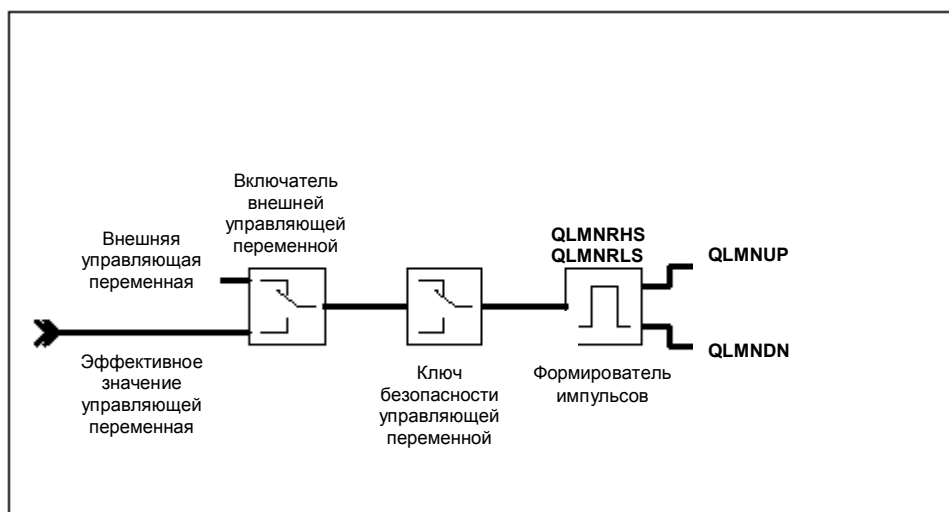


Рис. 7-13 Выходной блок регулятора пошагового управления (режим регулятора пошагового управления без позиционной обратной связи)

Размещение экземпляра DB

Размещение экземпляра DB FB PID_FM рассматривается в Разделе 11-1

7.2 Функциональный блок FUZ_355

FB FUZ_355 используется для терморегулирования с модулем FM 355 (fuzzy-регулятор). С помощью этого FB Вы можете считать и записать параметры регуляторов терморегулирования FM 355. Эта функция применяется:

- при пересылке параметров регуляторов, определенных при идентификации модулем FM 355 после замены модуля.
- при адаптации FM 355 к различным процессам.

Примечание

Вы не можете изменить параметров, определенных при идентификации модулем FM 355, так как они оптимизированы для процесса.

FB FUZ_355 не требует запуска процесса инициализации.

Создание экземпляра DB и внесение в него данных

Перед тем, как Вы начнете программировать модуль в своей программе, Вы должны будете создать экземпляр DB и ввести в него основные данные.

1. Создайте экземпляр DB как блок данных, связанный с функциональным блоком FUZ_355 в среде STEP 7.
2. Введите адрес модуля в параметр MOD_ADDR для экземпляра DB.

Адрес модуля FM 355 определяется во время конфигурирования аппаратной части. Возьмите значение адреса "Address input" ("Адрес входа") из HW Config.

3. Сохраните экземпляр DB.

Вызов

FB FUZ_355 должен вызываться в том же OB, что и все остальные FB, которые имеют доступ к тому же FM 355.

FB FUZ_355 используется следующим образом:

После того, как Вы провели идентификацию регуляторов-терморегуляторов и управление процессами, обеспечиваемое регуляторами, удовлетворяет предъявляемым требованиям, вызовите FB FUZ_355, и установите параметр READ_PAR в состояние TRUE.

FB считывает параметры всех четырех регуляторов-терморегуляторов FM 355 и сохраняет их в экземпляре DB. После того, как параметры терморегулятора были успешно прочитаны, FB FUZ_355 устанавливает параметр READ_PAR в состояние FALSE. Если FM 355 используется в удаленной системе распределенного входа/выхода, то передача данных может потребовать нескольких циклов вызовов FB. После того, как Вы установили READ_PAR, следовательно, Вы должны обеспечить условный вызов FB, пока READ_PAR = TRUE.

При запуске CPU Вы должны установить параметр LOAD_PAR блока FB FUZ_355 и затем обеспечить условный вызов блока в циклической программе, пока LOAD_PAR = TRUE. Если параметр LOAD_PAR установлен в TRUE, FB записывает параметры всех четырех регуляторов-терморегуляторов FM 355 из соответствующих экземпляров DB в FM 355. После того как будет успешно выполнена передача данных, FM PID_FM сбросит параметр LOAD_PAR в FALSE. Если FM 355 используется в удаленной системе распределенного входа/выхода, то передача данных может потребовать нескольких циклов вызовов FB.

Если параметры терморегулятора считываются, ошибки при назначении параметров терморегулятора в параметре PARAFFUZ отображаются следующим образом:

Если старший байт PARAFFUZ не равен нулю, это значит, что есть ошибка параметра. Младший байт содержит смещение байта некорректного параметра, связанного с началом статической переменной.

Так например, PARAFFUZ = W#16#0104 означает, что второй параметр некорректен.

Отображение ошибки происходит, только если Вы работаете с параметрами регулятора-терморегулятора в блоке экземпляра DB и пересылаете их в FM 355. Вы можете также считывать отображение ошибки при назначении параметров, используя опции меню:

PLC (Контроллер) > Parameter Assignment Error (Ошибки назначения параметра) интерфейса назначения параметров.

Выходной параметр RET_VALU содержит возвращаемое значение RET_VAL из SFCS 58 и 59. RET_VALU может быть оценен, если параметры READ_PAR и LOAD_PAR не сброшены. Значения RET_VALU описаны в Справочном руководстве /2/ (Reference Manual).

Размещение экземпляра DB

Размещение экземпляра DB FB FUZ_355 рассматривается в Разделе 11-2

7.3 Функциональный блок FORCE355

Блок FB FORCE355 используется для моделирования (форсирования) сигналов на аналоговых и дискретных входах для нормального функционирования установки.

FB FORCE не требует запуска процесса инициализации. Этот функциональный блок обычно вызывается в цикле.

Создание экземпляра DB и внесение в него данных

Перед тем, как Вы начнете программировать модуль в своей программе, Вы должны будете создать экземпляр DB и ввести в него основные данные.

1. Создайте экземпляр DB как блок данных, связанный с функциональным блоком FORCE355 в среде STEP 7.
2. Введите адрес модуля в параметр MOD_ADDR для экземпляра DB.

Адрес модуля FM 355 определяется во время конфигурирования аппаратной части. Возьмите значение адреса "Address input" ("Адрес входа") из HW Config.

3. Сохраните экземпляр DB.

Вызов

FB FORCE355 должен вызываться в том же OB, что и все остальные FB, которые имеют доступ к тому же FM 355.

Моделирование аналоговых сигналов

Моделирование аналоговых сигналов для каналов 1...4 активируется при использовании ключей S_AION[i] или S_PVON[i], где $1 \leq i \leq 4$.

На рис. 7-14 показано, в каких точках действует моделирование аналогового сигнала.

Моделирование аналоговых сигналов для каналов 1...4 определяется с помощью параметра PV_SIM[i].

Вы можете разрешить моделирование сигналов двумя способами:

- S_AION[i] = TRUE ($1 \leq i \leq 4$)
Значение PV_SIM[i] используется вместо значения сигнала на аналоговом входе i модуля.
- S_PVON[i] = TRUE ($1 \leq i \leq 4$)
Значение PV_SIM[i] используется вместо значения неадаптированного сигнала на аналоговом входе i модуля.

Моделирование дискретных сигналов

Моделирование дискретных сигналов для каналов 1...8 активируется при использовании ключа $S_DION[i]$, где $1 \leq i \leq 8$.

На рис. 7-14 показано, в каких точках действует моделирование аналогового сигнала.

Моделирование дискретных сигналов для каналов 1...8 определяется с помощью параметра $DI_SIM[i]$.

Вы можете разрешить моделирование сигналов задавая:

- $S_DION[i] = TRUE$ ($1 \leq i \leq 8$)
Значение $DI_SIM[i]$ используется вместо значения сигнала на дискретном входе i модуля.

Примечание

Светодиоды I1...I8 всегда показывают состояние соответствующего дискретного входа, это справедливо и при моделировании (форсировании) сигналов.

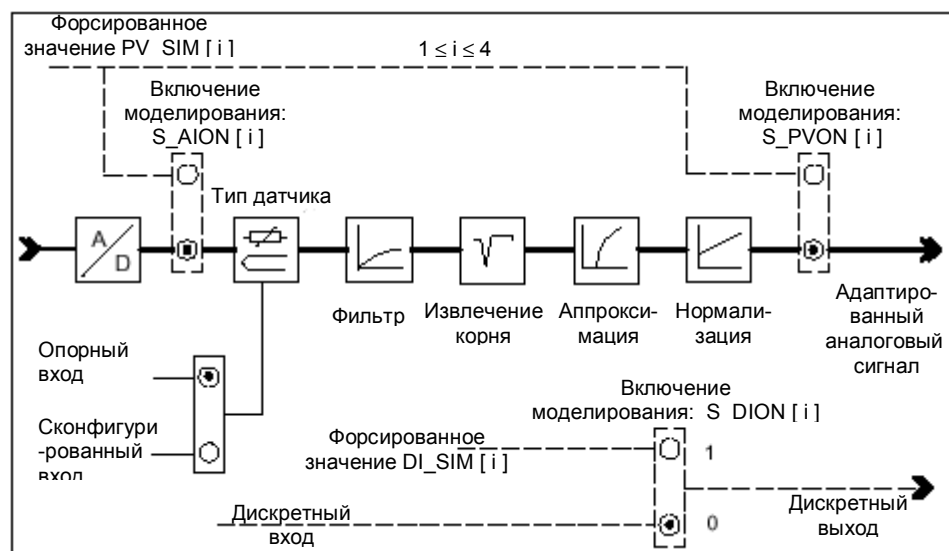


Рис. 7-14 Включение моделирования (форсирования) сигнала

При перезапуске FM 355 после выключения питания выключатели форсированного сигнала в модуле FM 355 находятся в состоянии FALSE.

Выходной параметр RET_VALU содержит возвращаемое значение RET_VAL из SFC 58 и SFC 59. Значения RET_VALU описаны в Справочном руководстве /2/ (Reference Manual).

Примечание

Включение и определение форсированных значений не могут выполняться с помощью интерфейса назначения параметров. Поэтому соответствующие переключатели и соединительные линии показаны в виде пунктирных линий.

Размещение экземпляра DB

Размещение экземпляра DB для FB FORCE355 показано в Главе 11-3.

7.4 Функциональный блок READ_355

FB READ_355 используется, чтобы обеспечить считывание сигналов с дискретных и аналоговых входов установки.

FB READ_355 не требует запуска инициализации. Функциональный блок обычно вызывается в цикле

Создание экземпляра DB и внесение в него данных

Перед тем, как Вы начнете программировать модуль в своей программе, Вы должны будете создать экземпляр DB и ввести в него основные данные.

1. Создайте блок экземпляр DB как блок данных, связанный с функциональным блоком READ_355 в среде STEP 7.
2. Введите адрес модуля в параметр MOD_ADDR для экземпляра DB.

Адрес модуля FM 355 определяется во время конфигурирования аппаратной части. Возьмите значение адреса "Address input" ("Адрес входа") из HW Config.

3. Сохраните экземпляр DB.

Вызов блока

FB READ_355 должен вызываться в том же самом OB, что и все другие FB, которым доступен тот же FM 355.

Отображаемые значения

Могут быть отображены следующие значения:

- температура термокомпенсации, измеряемая на соответствующем опорном входе в градусах C или в градусах F (в зависимости от конфигурированного модуля температуры) отображается в параметре CJ_TEMP. Если не указан при конфигурации тип датчика "Thermoelement" (термоэлемент) или если сконфигурированный опорный вход для термокомпенсации был выбран для всех аналоговых входов, то в параметре CJ_TEMP будет отображаться 0.0.
- текущее (фактическое) состояние дискретных вводов 1 ... 8 отображается в параметрах STAT_DI [1] ... STAT_DI [8], это справедливо и при форсировании их значений.
- значения сигналов аналоговых входов с номерами 1...4 отображаются в единицах мА или мВ в параметрах DIAG[1].PV_PER...DIAG[4].PV_PER. Если было активизировано форсирование сигнала на аналоговом входе посредством FB FORCE355, форсированное значение будет также отображено в соответствующем параметре.
- значения адаптированных сигналов для аналоговых входов с номерами 1...4 отображаются в технических единицах в параметрах DIAG[1].PV_PHY ... DIAG[4].PV_PHY. Если было активизировано форсирование сигнала на аналоговом входе посредством FB FORCE355, форсированное значение будет также отображено в соответствующем параметре.

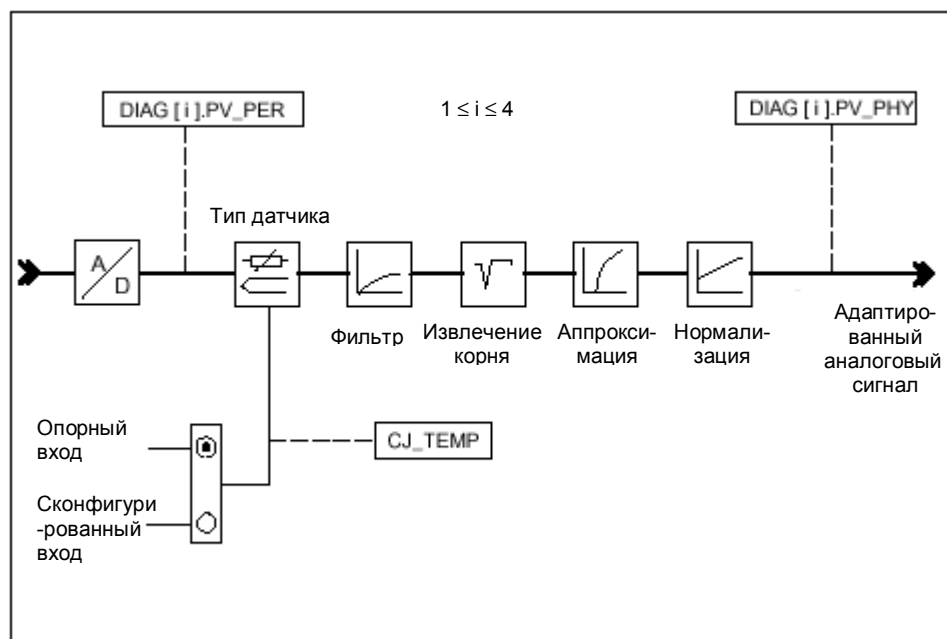


Рис. 7-15 Отображаемые входные сигналы

Выходной параметр `RET_VALU` содержит возвращаемое значение `RET_VAL` из SFC 58 и SFC 59. Значения `RET_VALU` описаны в Справочном руководстве /2/ (Reference Manual).

Размещение экземпляра DB

Размещение экземпляра DB для FB `READ_355` показано в Главе 11-4.

7.5 Функциональный блок CH_DIAG

FB CH_DIAG используется, чтобы считывать дополнительные, относящиеся к каналам, параметры для нормального функционирования установки.

FB CH_DIAG не требует запуска инициализации. Функциональный блок обычно вызывается в цикле

Создание экземпляра DB и внесение в него данных

Перед тем, как Вы начнете программировать модуль в своей программе, Вы должны будете создать экземпляры DB для каждого канала управления и ввести в него основные данные.

1. Создайте экземпляры DB для каналов управления как блоки данных, связанные с функциональным блоком FB CH_DIAG в среде STEP 7.
2. Введите адрес модуля в параметр MOD_ADDR для каждого экземпляра DB.
Адрес модуля FM 355 определяется во время конфигурирования аппаратной части. Возьмите значение адреса "Address input" ("Адрес входа") из HW Config.
3. Введите номер канала соответствующего канала управления (1, 2, 3 или 4) в параметр CHANNEL для каждого экземпляра DB.
4. Сохраните экземпляры DB.

Вызов блока

FB CH_DIAG должен вызываться в том же самом OB, что и все другие FB, которым доступен тот же FM 355.

Отображаемые значения

Могут быть отображаться перечисленные ниже значения.

- Параметр SP_R используется только для пропорционального или смешанного управления. Он отображает коэффициент пропорциональности, определенный посредством ввода уставки (см. рис. 7-16).
- Параметр PV_R используется только для пропорционального управления. Он пропорционален эффективному значению переменной процесса и вычисляется следующим образом:
 $PV_R = (PV - offset) / PV_D$, где offset - смещение, параметр, который может быть сконфигурирован нажатием кнопки "Multiply" ("Умножить") (см. рис. 7-16).
- DIF_I - входное значение "дифференцирующего" компонента PID регулятора; он используется не только для пропорционального или смешанного управления (см. рис. 7-16).
- TRACKPER - входное значение трекинга на выходе регулятора (см. рис. 7-18).
- IDSTATUS - отображение состояния терморегулятора сконфигурированного регулятора (см. рис. 7-17). Отображение IDSTATUS описано на стр. 3-53 в Разделе 3-8.
- LMN_P - "пропорциональный" компонент PID регулятора (см. рис. 7-17).
- LMN_I - "интегрирующий" компонент PID регулятора (см. рис. 7-17).
- LMN_D - "дифференцирующий" компонент PID регулятора (см. рис. 7-17).

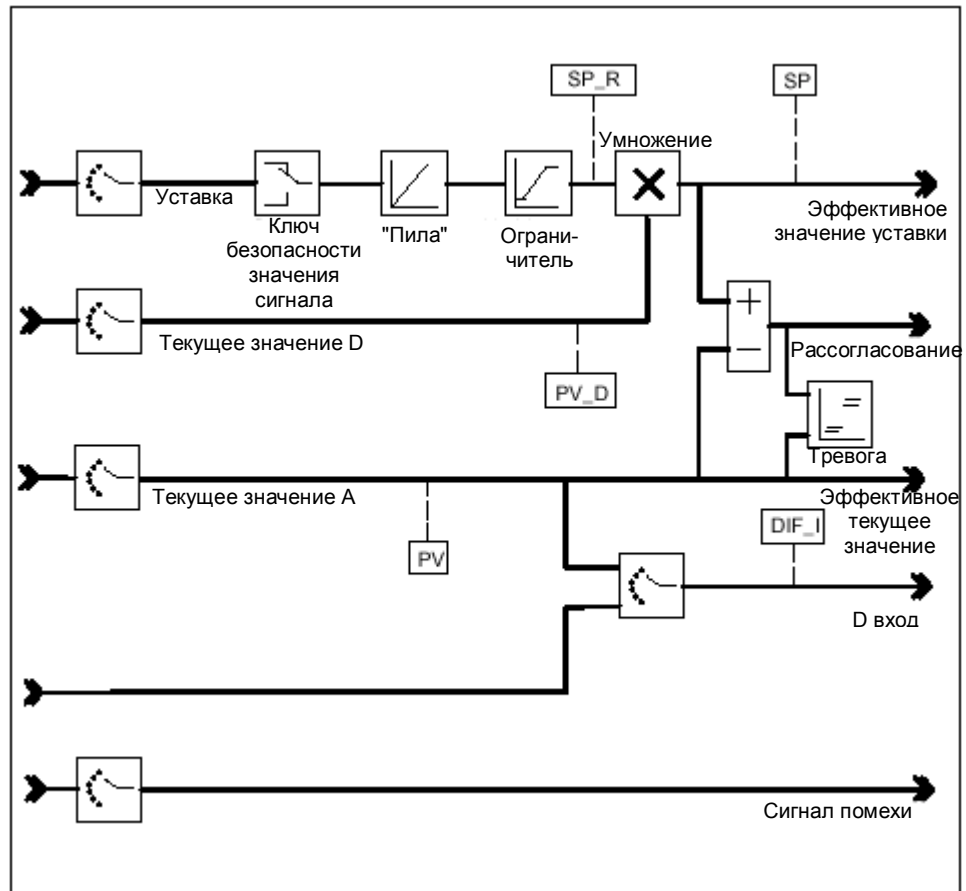


Рис. 7-16 Отображение диагностики сигнала ошибки

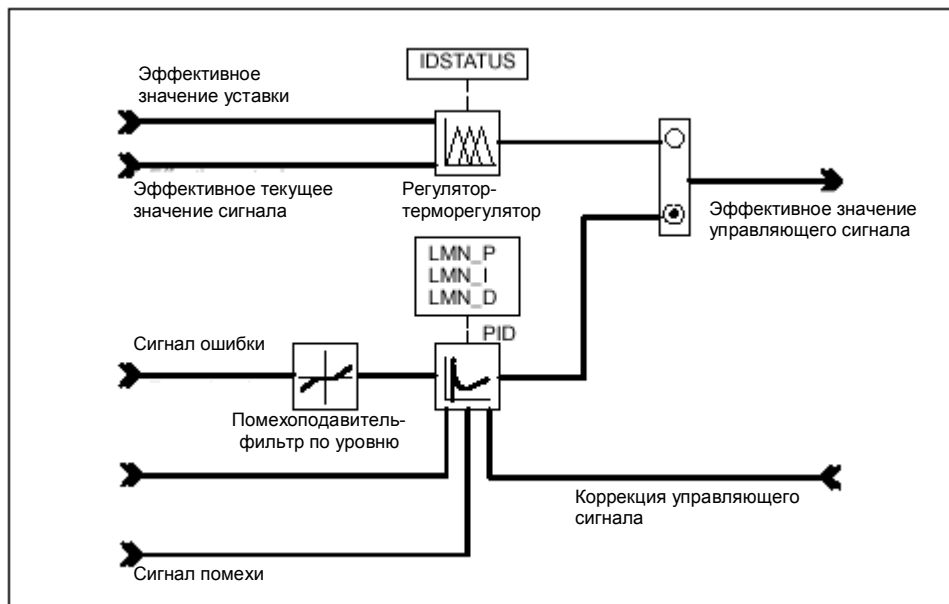


Рис. 7-17 Алгоритм управления и точки отображение сигналов

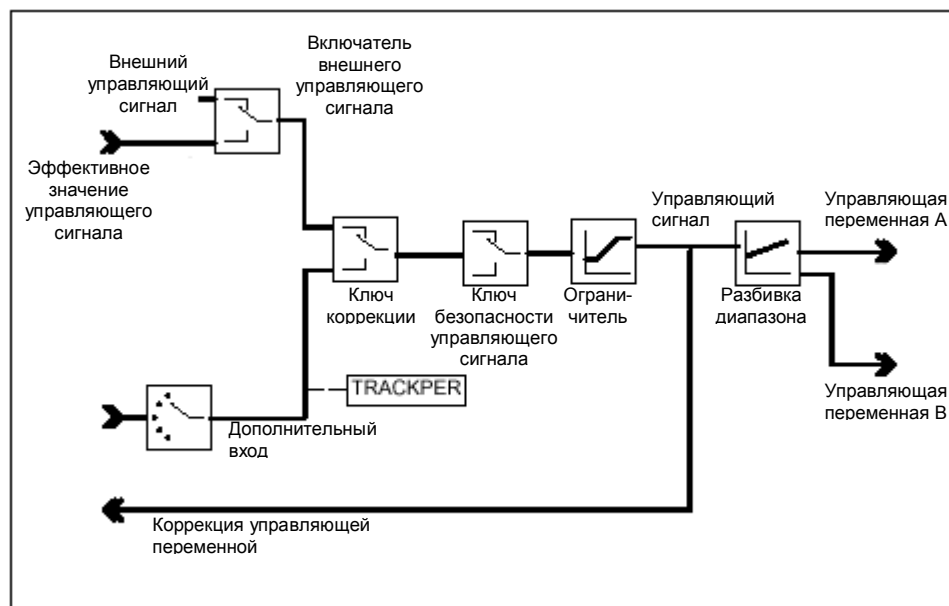


Рис. 7-18 Отображение сигналов регуляторов непрерывного или пошагового управления

Выходной параметр RET_VALU содержит возвращаемое значение RET_VAL из SFC 58 и SFC 59. Значения RET_VALU описаны в Справочном руководстве /2/ (Reference Manual).

Размещение экземпляра DB

Размещение экземпляра DB для FB CH_DIAG показано в Главе 11-5.

7.6 Функциональный блок PID_PAR

FB PID_PAR используется, чтобы в интерактивном режиме изменять дополнительные параметры, которые не могут быть определены с помощью FB PID_FM.

FB PID_PAR требует выполнения инициализации. Для этого он должен вызываться единожды при запуске, при этом используется параметр COM_RST = TRUE. В противном случае вызов FB вызывает ошибку назначения параметра в модуле. Вы можете также считать эти ошибки назначения параметра, используя опции меню: **PLC (Контроллер) > Parameter Assignment Error (Ошибки назначения параметра)** интерфейса назначения параметра.

Чтобы не тратить время прогона программы, FB PID_PAR должен вызываться не циклически, но только тогда, когда должны быть изменены параметры. После вызова COM_RST должен быть сброшен в состояние FALSE.

Создание экземпляра DB и внесение в него данных

Перед тем, как Вы начнете программировать модуль в своей программе, Вы должны будете создать экземпляр DB для каждого канала управления и ввести в него основные данные.

1. Создайте экземпляры DB для каналов управления как блоки данных, связанные с функциональным блоком FB PID_PAR в среде STEP 7.
2. Введите адрес модуля в параметр MOD_ADDR для каждого экземпляра DB.
Адрес модуля FM 355 определяется во время конфигурирования аппаратной части. Возьмите значение адреса "Address input" ("Адрес входа") из HW Config.
3. Введите номер канала соответствующего канала управления (1, 2, 3 или 4) в параметр CHANNEL для каждого экземпляра DB.
4. Сохраните экземпляры DB.

Вызов блока

FB PID_PAR должен вызываться в том же самом OB, что и все другие FB, которым доступен тот же FM 355.

FB PID_PAR может использоваться, чтобы изменить один из параметров типа REAL и один из параметров типа INT, перечисленных в таблице 7-1 на каждый вызов.

Назначение определенной величины параметру выполняется с помощью индекс-номера из таблицы 7-1, который Вы можете определить в параметре INDEX_R или INDEX_I в экземпляре DB для FB PID_PAR.

Если ввод COM_RST = TRUE, то FB читает параметры из системных данных и сохраняет их в статических переменных. Параметры, которые должны быть изменены записываются поверх прежних значений и затем законченная запись пересылается в FM. Так как FB имеет собственную перманентную область данных для резервирования параметров в статических переменных, дополнительные параметры также могут быть изменены. Для этой цели Вы должны вызывать тот же самый экземпляр DB несколько раз подряд с параметром COM_RST, сброшенным в FALSE и с различными индекс-номерами.

Параметр COM_RST является входным параметром, который не может быть сброшен с помощью FB PID_PAR.

Выходной параметр RET_VALU содержит возвращаемое значение RET_VAL из SFCS 58 и 59.

Значения RET_VALU описаны в Справочном руководстве /2/ (Reference Manual).

Если FM 355 используется в системе распределенного ввода/вывода, он может потребовать нескольких циклов вызовов для пересылки полного набора параметров в FM 355.

Параметр BUSY имеет значение TRUE до тех пор, пока передача не будет завершена. Поэтому Вы должны повторять вызов FB PID_PAR, до тех пор, пока BUSY не примет значение FALSE, когда Вы изменяете параметры.

Примечание

Пожалуйста, обратите внимание, что параметры, которые Вы должны изменить с помощью FB PID_PAR, перезаписываются значениями параметров из системных данных всякий раз, когда запускается CPU.

Пример

Вам необходимо изменять время возрастания пилообразной характеристики "ограничителя скорости нарастания сигнала" для опорного сигнала. Вам необходимо также использовать различные аналоговые входные сигналы в качестве значений переменной процесса, зависящей от состояния процесса.

- Вызовите FB PID_PAR с параметром COM_RST = TRUE при запуске CPU.
- Чтобы задать значение 10.0 для времени возрастания пилообразной характеристики "ограничителя скорости нарастания сигнала", вызовите FB PID_PAR с параметрами INDEX_R = 30, VALUE_R = 10.0 и INDEX_I = 0.
- Чтобы задать значение 4.0 переменной процесса с аналогового входа модуля, вызовите FB PID_PAR с параметрами INDEX_R = 0, INDEX_I = 50 и VALUE_I = 4.

Таблица 7-1 Список REAL и INT параметров, которые могут быть изменены с помощью FB PID_PAR.

Тип данных	Описание	Индекс-номер
-	Параметры не выбраны	0
REAL	Постоянная времени фильтра	1
REAL	Окончание измерения	2
REAL	Начало измерения	3
REAL	"Полином", окончание интерполирования сигнала со входа 1	4
REAL	"Полином", окончание интерполирования сигнала со входа 2	5
REAL	"Полином", окончание интерполирования сигнала со входа 3	6
REAL	"Полином", окончание интерполирования сигнала со входа 4	7
REAL	"Полином", окончание интерполирования сигнала со входа 5	8
REAL	"Полином", окончание интерполирования сигнала со входа 6	9
REAL	"Полином", окончание интерполирования сигнала со входа 7	10
REAL	"Полином", окончание интерполирования сигнала со входа 8	11
REAL	"Полином", окончание интерполирования сигнала со входа 9	12
REAL	"Полином", окончание интерполирования сигнала со входа 10	13
REAL	"Полином", окончание интерполирования сигнала со входа 11	14

Таблица 7-1 Список REAL и INT параметров, которые могут быть изменены с помощью FB PID_PAR.
(продолжение)

Тип данных	Описание	Индекс-номер
REAL	"Полином", окончание интерполирования сигнала со входа 12	15
REAL	"Полином", окончание интерполирования сигнала со входа 13	16
REAL	"Полином", окончание интерполирования сигнала с выхода 1	17
REAL	"Полином", окончание интерполирования сигнала с выхода 2	18
REAL	"Полином", окончание интерполирования сигнала с выхода 3	19
REAL	"Полином", окончание интерполирования сигнала с выхода 4	20
REAL	"Полином", окончание интерполирования сигнала с выхода 5	21
REAL	"Полином", окончание интерполирования сигнала с выхода 6	22
REAL	"Полином", окончание интерполирования сигнала с выхода 7	23
REAL	"Полином", окончание интерполирования сигнала с выхода 8	24
REAL	"Полином", окончание интерполирования сигнала с выхода 9	25
REAL	"Полином", окончание интерполирования сигнала с выхода 10	26
REAL	"Полином", окончание интерполирования сигнала с выхода 11	27
REAL	"Полином", окончание интерполирования сигнала с выхода 12	28
REAL	"Полином", окончание интерполирования сигнала с выхода 13	29
REAL	Время возрастания для ограничителя "пила" опорного сигнала	30
REAL	Безопасное значение опорной переменной или отклик на нее	31
REAL	Смещение для уставки (пропорциональное/смешанное управление)	32
REAL	Коефф. переменной процесса В (трехпозиционное управление)	33
REAL	Коефф. переменной процесса С (трехпозиционное управление)	34
REAL	Смещение для переменной процесса (трехпозиционное управление)	35
REAL	Коефф. для переменной помехи	36
REAL	Рабочая точка	37
REAL	"Агрессивность" "fuzzy"-регулятора	38
REAL	Вершина функции разб.диапазона: начало диапазона вх. сигнала А	39
REAL	Вершина функции разб.диапазона: конец диапазона вх. сигнала А	40
REAL	Вершина функции разб.диапазона: начало диапазона вых. сигнала А	41
REAL	Вершина функции разб.диапазона: конец диапазона вых. сигнала А	42
REAL	Вершина функции разб.диапазона: начало диапазона вх. сигнала В	43
REAL	Вершина функции разб.диапазона: конец диапазона вх. сигнала В	44
REAL	Вершина функции разб.диапазона: начало диапазона вых. сигнала В	45
REAL	Вершина функции разб.диапазона: конец диапазона вых. сигнала В	46
REAL	Минимальная продолжительность (время) импульса	47
REAL	Минимальная продолжительность (время) паузы	48
INT	Выбор опорной переменной SP или SP_RE для регулятора 0: Заданное значение SP_RE из функционального блока 1...4: Сигнал аналогового входа 1...4 17...20: Управляющая переменная для регуляторов 1...4	
INT	Выбор главной (основной) переменной процесса, переменной процесса А для регулятора 0: Переменная процесса А = 0.0 1...4: Сигнал аналогового входа 1...4	50
INT	Выбор дополнительной переменной процесса, переменной процесса В для регулятора 0: Переменная процесса В = 0.0 1...4: Сигнал аналогового входа 1...4	51

Таблица 7-1 Список REAL и INT параметров, которые могут быть изменены с помощью FB PID_PAR.
(продолжение)

Тип данных	Описание	Индекс-номер
INT	Выбор дополнительной переменной процесса, переменной процесса C для регулятора 0: Переменная процесса C = 0.0 1...4: Сигнал аналогового входа 1...4	52
INT	Выбор дополнительной переменной процесса, переменной процесса D для регулятора 0: Переменная процесса D = 0.0 1...4: Сигнал аналогового входа 1...4 17...20: Управляющая переменная для регуляторов 1...4	53
INT	Выбор переменной помехи DISV для регулятора 0: Переменная помехи DISV = 0.0 1...4: Сигнал аналогового входа 1...4	54
INT	Выбор состояния трекинга TRACK_PER для регулятора 0: Состояние трекинга = 0.0 1...4: Сигнал аналогового входа 1...4	55
INT	Выбор состояния трекинга LMNR_PER для регулятора 0: Состояние трекинга = 0.0 1...4: Сигнал аналогового входа 1...4	56
INT	Замена управляющей переменной на безопасное значение переменной 0: Только с помощью параметра SAFE_ON блока FB PID_FM 1...8: Результат операции ИЛИ с сигналами: с дискретных входов 1...8 и выбранного с помощью параметра SAFE_ON	57
INT	Замена управляющей переменной на функцию трекинга 0: Только с помощью параметра LMNTRKON блока FB PID_FM 1...8: Результат операции ИЛИ с сигналами: с дискретных входов 1...8 и выбранного с помощью параметра LMNTRKON	58
INT	Замена управляющей переменной на значение LMN_RE 0: Только с помощью параметра LMN_REON блока FB PID_FM 1...8: Результат операции ИЛИ с сигналами: с дискретных входов 1...8 и выбранного с помощью параметра LMN_REON	59
INT	Выбор "верхнего" Stop сигнала в режиме с позиционной ОС 0: Только с помощью параметра LMNRHSRE блока FB PID_FM 1...8: Результат операции ИЛИ с сигналами: с дискретных входов 1...8 и выбранного с помощью параметра LMNRHSRE	60
INT	Выбор "нижнего" Stop сигнала в режиме с позиционной ОС 0: Только с помощью параметра LMNRLSRE блока FB PID_FM 1...8: Результат операции ИЛИ с сигналами: с дискретных входов 1...8 и выбранного с помощью параметра LMNRLSRE	61

Принять во внимание**Примечания**

Функциональный блок PID_PAR использует SFC 54 RD_DPARM. Следовательно, Вы можете использовать FB PID_PAR только при работе с CPU, указанными в таблице 7-2.

Таблица 7-2 Список CPU, с которыми может использоваться FB PID_PAR.

CPU	№
CPU 312IFM	6ES7 312-5AC01-0AB0
CPU 313	6ES7 313-1AD02-0AB0
CPU 314	6ES7 314-1AE03-0AB0
CPU 314IFM	6ES7 314-5AE02-0AB0
CPU 315	6ES7 315-1AF02-0AB0
CPU 315DP	6ES7 315-2AF02-0AB0
CPU 316	6ES7 316-1AG00-0AB0
CPU 614	6ES7 614-1AH02-0AB3
CPU 412-1	6ES7 412-1XF02-0AB0
CPU 412-2	6ES7 412-2XG00-0AB0
CPU 413-1	6ES7 413-1XG02-0AB0
CPU 413-2	6ES7 413-2XG02-0AB0
CPU 414-1	6ES7 414-1XG02-0AB0
CPU 414-2	6ES7 414-2XG02-0AB0
CPU 414-2	6ES7 414-2XJ01-0AB0
CPU 414-3	6ES7 414-3XJ00-0AB0
CPU 414-3H	6ES7 414-3HJ00-0AB0
CPU 416-1	6ES7 416-1XJ02-0AB0
CPU 416-2	6ES7 416-2XK01-0AB0
CPU 416-2	6ES7 416-2XL01-0AB0
CPU 416-3	6ES7 416-3XL00-0AB0
CPU 417-4	6ES7 417-4XL00-0AB0
CPU 417-4H	6ES7 417-4HL00-0AB0
Все CPU следующих выпусков	

Размещение экземпляра DB

Размещение экземпляра DB для FB PID_PAR показано в Главе 11-6.

7.7 Функциональный блок CJ_T_PAR

FB CJ_T_PAR используется для изменения в интерактивном режиме сконфигурированного опорного датчика температуры. Такая необходимость возникает, если система регулирования температуры с несколькими FM 355, имеющими входы термoeлементов, тем не менее, должна эксплуатироваться без подключения терморезисторов Pt 100 к каждому FM 355.

Если, например, сигнал со входа опорного датчика температуры должен быть измерен в системе управления с FM 355 для термопласт-аппарата, имеющего более, чем четыре зоны нагрева, то этот сигнал может быть прочитан с помощью FB READ_355 в параметре CJ_TEMP и сконфигурирован с помощью FB CJ_T_PAR в другом FB 355.

FB CJ_T_PAR требует выполнения инициализации. Для этого FB должен быть вызван единожды при запуске с использованием параметра COM_RST = TRUE.

FB CJ_T_PAR обычно вызывается в цикле. COM_RST должен быть в состоянии FALSE для снижения временных затрат при выполнении программы.

Параметр COM_RST – это входной параметр, который не может быть сброшен FB CJ_T_PAR.

Создание экземпляра DB и внесение в него данных

Перед тем, как Вы начнете программировать модуль в своей программе, Вы должны будете создать экземпляр DB и ввести в него основные данные.

1. Создайте экземпляр DB как блок данных, связанный с функциональным блоком FB CJ_T_PAR в среде STEP 7.
2. Введите адрес модуля в параметр MOD_ADDR для экземпляра DB.
Адрес модуля FM 355 определяется во время конфигурирования аппаратной части. Возьмите значение адреса "Address input" ("Адрес входа") из HW Config.
3. Сохраните экземпляр DB.

Вход опорного датчика температуры может быть специфицирован с помощью параметра CJ_T.

Выходной параметр RET_VALU содержит возвращаемое значение RET_VAL из SFCS 58 и 59. Значения RET_VALU описаны в Справочном руководстве /2/ (Reference Manual).

Если FM 355 используется в удаленной системе распределенного ввода/вывода, возможно потребуется несколько циклов вызовов.

Параметр BUSY имеет значение TRUE до тех пор, пока передача не будет завершена. Поэтому Вы должны повторять вызов FB CJ_T_PAR, до тех пор, пока BUSY не примет значение FALSE, в процессе изменения параметров.

Вызов блока

FB CJ_T_PAR должен вызываться в том же самом OB, что и все другие FB, которым доступен тот же FM 355.

Принять во внимание

Примечания

Функциональный блок CJ_T_PAR использует SFC 54 RD_DPARM. Следовательно, Вы можете использовать FB CJ_T_PAR только при работе с процессорами, указанными в таблице 7-2.

Размещение экземпляра DB

Размещение экземпляра DB для FB CJ_T_PAR показано в Главе 11-7.

