

Цифровые модули

3

Изменения и улучшения по сравнению с предыдущим изданием данного справочного руководства

В этой главе описаны все новые цифровые модули. Кроме того, два новых обзорных раздела облегчат вам доступ к информации:

- раздел "Обзор модулей" представляет имеющиеся в распоряжении модули с их наиболее важными характеристиками и помогает вам быстро найти модуль, пригодный для вашей задачи
- раздел, озаглавленный "Последовательность шагов от выбора до ввода модуля в эксплуатацию" дает ответ на вопрос "Что нужно последовательно делать, чтобы быстро и успешно ввести модуль в эксплуатацию?"

Структура главы

Данная глава разбита на следующие тематические комплексы:

1. Обзор того, какие модули имеются в распоряжении и описаны здесь
2. Информация общего характера, т.е. относящаяся ко всем цифровым модулям (например, параметризация и диагностика)
3. Информация, относящаяся к конкретным модулям (например, характеристики, схемы подключения и принципиальные схемы, технические данные и особенности модуля):
 - a) для цифровых модулей ввода
 - b) для цифровых модулей вывода
 - c) для цифровых модулей ввода/вывода

Дополнительная информация

В приложении А описана структура наборов параметров (записи данных 0, 1 и 128) в системных данных. Вам необходимо ознакомиться с этой конфигурацией, если вы хотите изменять параметры модулей в программе пользователя *STEP 7*.

В приложении В описана структура диагностических данных (записи данных 0 и 1) в системных данных. Вам необходимо ознакомиться с этой конфигурацией, если вы хотите анализировать диагностические данные модулей в программе пользователя *STEP 7*.

В этой главе

Раздел	Содержание	Стр.
3.1	Обзор модулей	3–4
3.2	Последовательность шагов от выбора до ввода цифрового модуля в эксплуатацию	3–7
3.3	Параметризация цифровых модулей	3–8
3.4	Диагностика цифровых модулей	3–9
3.5	Цифровой модуль ввода SM 321; DI 32 × 24 VDC; (6ES7 321-1BLx0-0AA0)	3–10
3.6	Цифровой модуль ввода SM 321; DI 16 × 24 VDC; (6ES7 321-1BHx2-0AA0)	3–13
3.7	Цифровой модуль ввода SM 321; DI 16 × 24 VDC; с аппаратными и диагностическими прерываниями; (6ES7 321-7BHx0-0AB0)	3–16
3.8	Цифровой модуль ввода SM 321; DI 16 × 24 VDC; Source Input (М-читающий); (6ES7 321-1BH50-0AA0)	3–26
3.9	Цифровой модуль ввода SM 321; DI 16 × 48–125 VDC; (6ES7 321-1CH80-0AA0)	3–28
3.10	Цифровой модуль ввода SM 321; DI 16 × 120 VAC; (6ES7 321-1EH01-0AA0)	3–30
3.11	Цифровой модуль ввода SM 321; DI 8 × 120/230 VAC; (6ES7 321-1FFx1-0AA0)	3–32
3.12	Цифровой модуль ввода SM 321; DI 32 × 120 VAC; (6ES7 321-1EL00-0AA0)	3–35
3.13	Цифровой модуль вывода SM 322; DO 32 × 24 VDC/0.5 A; (6ES7 322-1BL00-0AA0)	3–37
3.14	Цифровой модуль вывода SM 322; DO 16 × 24 VDC/0.5 A; (6ES7 322-1BHx1-0AA0)	3–40
3.15	Цифровой модуль вывода SM 322; DO 8 × 24 VDC/2 A; (6ES7 322-1BF01-0AA0)	3–43
3.16	Цифровой модуль вывода SM 322; DO 8 × 24 VDC/0.5 A; с диагностическим прерыванием; (6ES7 322-8BFx0-0AB0)	3–46
3.17	Цифровой модуль вывода SM 322; DO 8 × 48–125 VDC/1,5 A; (6ES7 322-1CF80-0AA0)	3–55
3.18	Цифровой модуль вывода SM 322; DO 16 × 120 VAC/1 A; (6ES7 322-1EH01-0AA0)	3–58
3.19	Цифровой модуль вывода SM 322; DO 8 × 120/230 VAC/2 A; (6ES7 322-1FFx1-0AA0)	3–61
3.20	Цифровой модуль вывода SM 322; DO 32 × 120 VAC/1,0 A; (6ES7 322-1EL00-0AA0)	3–64
3.21	Модуль с релейными выходами SM 322; DO 16 × Rel. 120 VAC; (6ES7 322-1HH00-0AA0)	3–68
3.22	Модуль с релейными выходами SM 322; DO 8 × Rel. 230 VAC; (6ES7 322-1HF01-0AA0)	3–71
3.23	Модуль с релейными выходами SM 322; DO 8 × Rel. 230 VAC/5 A; (6ES7 322-1HF10/-1HF80-0AA0)	3–74
3.24	Модуль с релейными выходами SM 322; DO 8 × Rel. 230 VAC/5 A; (6ES7 322-1HF20-0AA0)	3–78

Раздел	Содержание	Стр.
3.25	Цифровой модуль ввода/вывода SM 323;DI 16/DO16 × 24 VDC/ 0.5 A; (6ES7 323-1BL00-0AA0)	3-82
3.26	Цифровой модуль ввода/вывода SM 323;DI 8/DO 8 × 24 VDC/ 0.5 A; (6ES7 323-1BHx1-0AA0)	3-86

3.1 Обзор модулей

Введение

В следующих таблицах собраны наиболее важные характеристики цифровых модулей. Этот обзор должен облегчить вам выбор подходящего модуля для вашей задачи.

Таблица 3–1. Цифровые модули ввода: обзор свойств

Модуль Свойства	SM 321; DI 32 x 24 VDC (–1BLx0–)	SM 321; DI 16 x 24 VDC (–1BH02–)	SM 321; DI 16 x 24 VDC (–7BHx0–)	SM 321; DI 16 x 24 VDC; source input (–1BH50–)	SM 321; DI 16 x 48–125 VDC (–1CH80–)	SM 321; DI 16 x 120 VAC (–1EH01–)	SM 321; DI 8 x 120/ 230 VAC (–1FFx1–)	SM 321; DI 32 x 120 VAC (–1EL00–)
Количество входов	32 DI; потенциальная развязка группами по 16	16 DI; потенциальная развязка группами по 16	16 DI; потенциальная развязка группами по 16	16 DI; source input, потенциальная развязка группами по 16	16 DI; потенциальная развязка группами по 8	16 DI; потенциальная развязка группами по 4	8 DI; потенциальная развязка группами по 2	32 DI; потенциальная развязка группами по 8
Номинальное входное напряжение	= 24 В	= 24 В	= 24 В	= 24 В	= 48–125 В	~ 120 В	~ 120/230 В	~120 В
Пригоден для...	переключателей; двух-, трех- и четырехпроводных реле близости (BERO)					переключателей; двух- и трехпроводных реле близости переменного тока		
Программируемая диагностика	Нет	Нет	Да	Нет	Нет	Нет	Нет	Нет
Диагностическое прерывание	Нет	Нет	Да	Нет	Нет	Нет	Нет	Нет
Аппаратное прерывание при изменении фронта	Нет	Нет	Да	Нет	Нет	Нет	Нет	Нет
Регулируемое входное запаздывание	Нет	Нет	Да	Нет	Нет	Нет	Нет	Нет
Особенности	-	-	2 устойчивых к короткому замыканию источнику питания датчиков по одному для каждых 8 каналов. Возможно внешнее резервирование источника питания для датчиков	-	-	-	-	-

Таблица 3–2. Цифровые модули вывода: обзор свойств

Модуль Свойства	SM 322; DO32 x 24 VDC/ 0.5 A (-1BL00-)	SM 322; DO16 x 24 VDC/ 0.5 A (-1BHx1-)	SM 322; DO 8 x 24 VDC/ 2 A (-1BF01-)	SM 322; DO 8 x 24 VDC/ 0.5 A (-8BFx1-)	SM 322; DO 8 x 48–125 VDC/ 1.5 A (-1CF80-)	SM 322; DO16 x 120 VAC/ 1 A (-1EH01-)	SM 322; DO 8 x 120/ 230 VAC/ 2A (-1FFx1-)	SM 322; DO 32 x 120 VAC/ 1.0 A (-1EL00-)
Количество выходов	32 DO; потенциальная развязка группами по 8	16 DO; потенциальная развязка группами по 8	8 DO; потенциальная развязка группами по 4	8 DO; потенциальная развязка группами по 8	8 DO; потенциальная развязка и защита от обратной полярности, группами по 4	16 DO; потенциальная развязка группами по 8	8 DO, потенциальная развязка группами по 4	32 DO, потенциальная развязка группами по 8
Выходной ток	0,5 A	0,5 A	2 A	0,5 A	1,5 A	1 A	2 A	1,0 A
Номинальное напряжение на нагрузке	= 24 В	= 24 В	= 24 В	= 24 В	= 48–125 В	~120 В	~120/ 230 В	~120 В
Пригоден для...	электромагнитных клапанов, контакторов постоянного тока и сигнальных ламп					электромагнитных клапанов, контакторов, пускателей, маломощных двигателей и сигнальных ламп		
Программируемая диагностика	Нет	Нет	Нет	Да	Нет	Нет	Нет	Нет
Диагностическое прерывание	Нет	Нет	Нет	Да	Нет	Нет	Нет	Нет
Вывод заменяющего значения	Нет	Нет	Нет	Да	Нет	Нет	Нет	Нет
Особенности				Возможно резервирование управления нагрузкой		Индикатор срабатывания предохранителя. Сменяемый предохранитель для каждой группы		Индикатор срабатывания предохранителя для каждой группы

Таблица 3–3. Модули с релейными выходами: обзор свойств

Модуль Свойства	SM 322; DO 16 × REL. 120 VAC (–1NH00–)	SM 322; DO 8 × REL. 230 VAC (–1HF01–)	SM 322; DO 8 × 230 VAC/5A REL. (–1HF10/–1HF80–)	SM 322; DO 8 × 230 VAC/5A REL. (–1HF20–)
Количество выходов	16 выходов, потенциальная развязка группами по 8	8 выходов, потенциальная развязка группами по 2	8 выходов, потенциальная развязка по 1	8 выходов, потенциальная развязка по 1
Номинальное напряжение на нагрузке	= 24 – 120 В, ~ 48 – 120 В	= 24 – 120 В, ~ 48 – 230 В	= 24 – 120 В, ~ 48 – 230 В	= 24 – 120 В, ~ 24 – 230 В
Пригоден для...	Электромагнитных вентилях постоянного и переменного тока, контакторов, пускателей, маломощных двигателей и сигнальных ламп			
Особенности	-			

Таблица 3–4. Цифровые модули ввода/вывода: обзор свойств

Модуль Свойства	SM 323; DI 16/DO 16 × 24 VDC/ 0.5 A (–1BL00–)	SM 323; DI 8/DO 8 × 24 VDC/0.5 A (–1BHx1–)
Количество входов	16 входов, потенциальная развязка группами по 16	8 входов, потенциальная развязка группами по 8
Количество выходов	16 выходов, потенциальная развязка группами по 8	8 выходов, потенциальная развязка группами по 8
Номинальное входное напряжение	= 24 В	= 24 В
Выходной ток	0,5 А	0,5 А
Номинальное напряжение на нагрузке	= 24 В	= 24 В
Входы пригодны для...	переключателей и двух-, трех- и четырехпроводных реле близости (BERO).	
Выходы пригодны для...	Электромагнитных клапанов, контакторов постоянного тока и сигнальных ламп	
Программируемая диагностика	Нет	Нет
Диагностическое прерывание	Нет	Нет
Аппаратное прерывание при изменении фронта	Нет	Нет
Регулируемые входные задержки	Нет	Нет
Вывод заменяющего значения	Нет	Нет
Особенности	-	

3.2 Последовательность шагов от выбора до ввода цифрового модуля в эксплуатацию

Введение

Следующая таблица содержит действия, которые вы должны выполнить одно за другим, чтобы успешно ввести модуль в эксплуатацию.

Эта последовательность шагов предлагается, но вы можете выполнять отдельные шаги раньше или позже (например, параметризация модулей) или в промежутке устанавливать, вводить в действие другие модули и т.д.

Последовательность шагов

Таблица 3–5. Последовательность шагов от выбора до ввода цифрового модуля в эксплуатацию

Шаг	Процедура	Смотрите...
1.	Выбор модуля	раздел 3.1 и раздел для конкретного модуля, начиная с 3.5
2.	Монтаж модуля в комплексе SIMATIC S7	раздел “Монтаж” в руководстве по используемому программируемому логическому контроллеру: <ul style="list-style-type: none"> S7–300, M7–300, S7–400 or M7–400 Programmable Controllers, Hardware and Installation [Программируемые контроллеры S7–300, M7–300, S7–400 или M7–400, Аппаратура и монтаж] или ET 200M Distributed I/O Device [Устройство децентрализованной периферии ET 200M]
3.	Параметризация модуля	раздел 3.3
4.	Ввод в действие конфигурации	раздел “Ввод в эксплуатацию” в руководстве по используемому программируемому логическому контроллеру: <ul style="list-style-type: none"> S7–300, M7–300, S7–400 or M7–400 Programmable Controllers, Hardware and Installation [Программируемые контроллеры S7–300, M7–300, S7–400 или M7–400, Аппаратура и монтаж] или ET 200M Distributed I/O Device [Устройство децентрализованной периферии ET 200M]
5.	Диагностика конфигурации, если ввод в действие не был успешным	раздел 3.4

3.3 Параметризация цифровых модулей

Введение

Цифровые модули могут обладать различными свойствами. Свойства некоторых модулей можно устанавливать посредством параметризации.

Информация, содержащаяся в этом разделе, относится только к программируемым цифровым модулям:

- цифровой модуль ввода SM 321; DI 16 × 24 VDC; (6ES7 321–7BHx0–0AB0)
- цифровой модуль вывода SM 322; DO 8 × 24 VDC/0.5 A; (6ES7 322–8BFx0–0AB0)

Инструменты для параметризации

Параметризация цифровых модулей производится в *STEP 7*.

Параметризация должна выполняться в режиме STOP CPU.

После установки всех параметров загрузите эти параметры из устройства программирования в CPU. После перехода из STOP в RUN CPU передает эти параметры отдельным цифровым модулям.

Статические и динамические параметры

Параметры делятся на статические и динамические.

Статические параметры устанавливаются в режиме STOP CPU, как описано выше.

Кроме того, вы можете изменять динамические параметры в текущей программе пользователя устройства управления S7 посредством SFC. Имейте, однако, в виду, что после перехода CPU из RUN в STOP и обратно в RUN снова становятся действительными параметры, установленные в *STEP 7*. Описание параметризации модулей в программе пользователя вы найдете в приложении А.

Параметр	Устанавливается с помощью	Режим работы CPU
статический	PG (HW Config в STEP7)	STOP
динамический	PG (HW Config в STEP7)	STOP
	SFC 55 в программе пользователя	RUN

Параметры цифровых модулей

Параметры цифрового модуля ввода или вывода, которые вы можете устанавливать, вы найдете в разделе с описанием конкретного модуля (раздел 3.7 на стр. 3–16 или раздел 3.16 на стр. 3–46).

3.4 Диагностика цифровых модулей

Введение

Информация, содержащаяся в этом разделе, относится только к цифровым модулям, обладающим диагностическими свойствами. Для S7-300 этими модулями являются:

- цифровой модуль ввода SM 321; DI 16×24 VDC; (6ES7 321-7BHx0-0AB0)
- цифровой модуль вывода SM 322; DO 8×24 VDC/0.5 A; (6ES7 322-8BFx0-0AB0)

Программируемые и непрограммируемые диагностические сообщения

В диагностике различают программируемые и непрограммируемые диагностические сообщения.

Программируемые диагностические сообщения вы будете получать только в том случае, если вы разблокировали диагностику при параметризации. Параметризация выполняется в блоке параметров "Diagnostics [Диагностика]" в *STEP 7*.

Непрограммируемые диагностические сообщения всегда подготавливаются цифровым модулем независимо от того, разблокирована диагностика или нет.

Действия вслед за появлением диагностического сообщения в *STEP 7*

Каждое диагностическое сообщение приводит к следующим действиям:

- Диагностическое сообщение вводится в диагностику цифрового модуля и передается далее в CPU.
- На цифровом модуле загорается светодиод SF LED.
- Если вы запрограммировали в *STEP 7* "Enable diagnostic interrupt [Разблокировать диагностическое прерывание]", то запускается диагностическое прерывание, и вызывается OB 82.

Считывание диагностических сообщений

Подробные диагностические сообщения можно считывать в программе пользователя посредством системных функций (SFC) (см. Приложение "Диагностические данные сигнальных модулей").

Вы можете отобразить причину ошибки в *STEP 7* в диагностике модулей (см. оперативную справку для *STEP 7*).

Диагностическое сообщение посредством светодиода SF

Цифровые модули, обладающие способностями к диагностике, отображают ошибки посредством своего светодиода SF (светодиод групповой ошибки). Светодиод SF загорается, как только цифровым модулем запускается диагностическое сообщение. Он гаснет, когда все ошибки устранены.

Светодиод групповых ошибок (SF) горит также в случае внешних ошибок (короткое замыкание источника питания датчиков) независимо от режима работы CPU (если питание включено).

Диагностические сообщения и обработка прерываний цифровых модулей

Вы найдете диагностические сообщения цифрового модуля ввода и модуля вывода с возможными их причинами и действиями по их устранению вместе с описаниями возможных прерываний в разделе, описывающем конкретный модуль (раздел 3.7 на стр. 3–16 или раздел 3.16 на стр. 3–46).

3.5 Цифровой модуль ввода SM 321; DI 32 × 24 VDC; (6ES7 321-1BLx0-0AA0)

Номер для заказа: “Стандартный модуль”

6ES7 321-1BL00-0AA0

Номер для заказа: “Модуль SIMATIC, предназначенный для использования вне помещений”

6ES7 321-1BL80-0AA0

Характеристики

Цифровой модуль ввода SM 321; DI 32 × 24 VDC отличается следующими свойствами:

- 32 входа с потенциальной развязкой группами по 16
- номинальное входное напряжение 24 В пост. тока
- пригоден для переключателей и 2/3/4-проводных BERO (датчиков близости).

Схема подключения и принципиальная схема SM 321; DI 32 × 24 VDC

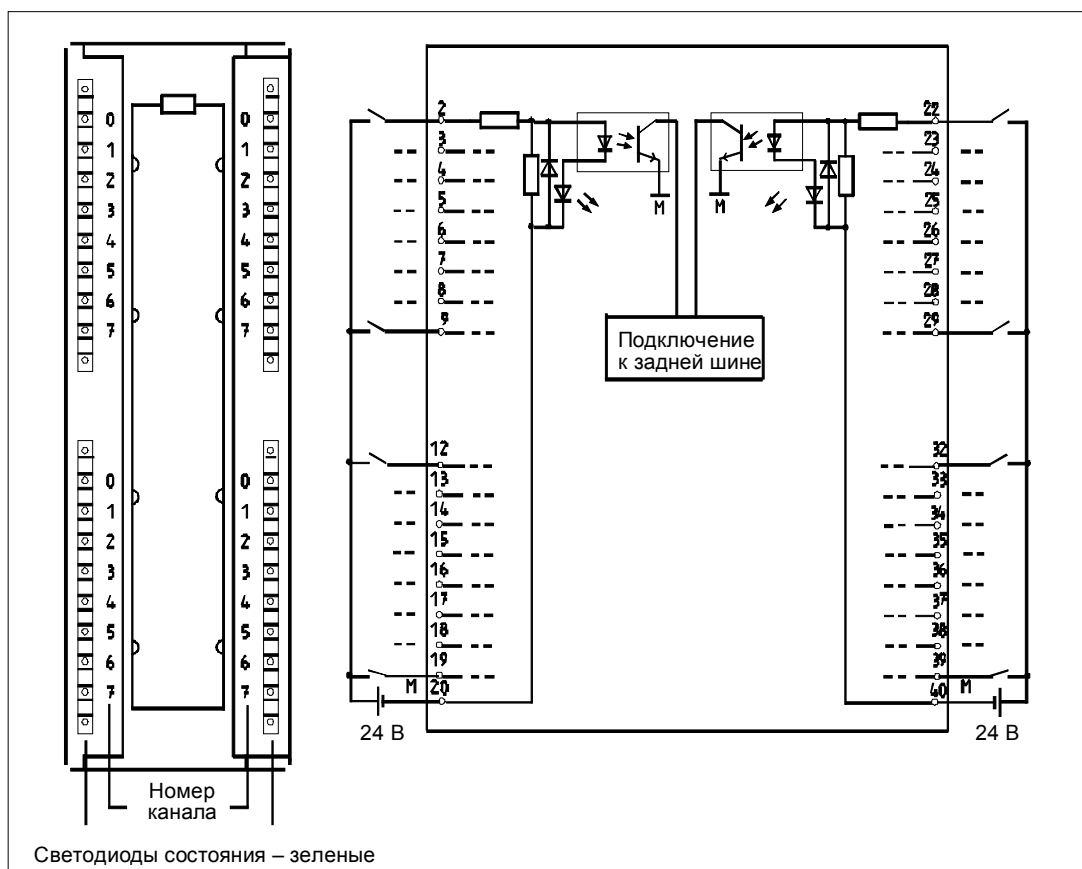


Рис. 3–1. Внешний вид и принципиальная схема цифрового модуля ввода SM 321; DI 32×24 VDC

Назначение клемм SM 321; DI 32 × 24 VDC

На следующем рисунке показано соответствие каналов адресам.

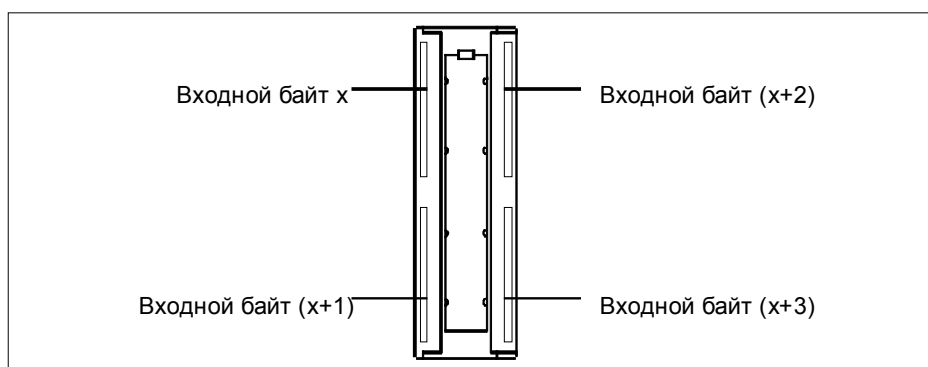


Рис. 3–2. Назначение клемм SM 321; DI 32 × 24 VDC

Технические данные SM 321; DI 32 × 24 VDC

Размеры и вес		Изоляция проверена при	
Размеры Ш × В × Г (в миллиметрах)	40 × 125 × 120	500 В пост. тока	
Вес	ок. 260 г	Потребление тока	
Данные для конкретного модуля		• из задней шины	макс. 15 мА
Количество входов	32	Потери мощности модуля	тип. 6,5 Вт
Длина кабеля		Состояние, прерывания, диагностика	
• незранированного	макс. 600 м	Отображение состояния	Зеленый светодиод на каждом канале
• экранированного	макс. 1000 м	Прерывания	Отсутствуют
Напряжения, токи, потенциалы		Диагностические функции	Отсутствуют
Количество входов, которыми можно управлять одновременно		Данные для выбора датчика	
• горизонтальное размещение		Входное напряжение	
до 40 °С	32	• номинальное значение	24 В пост. тока
до 60 °С	16	• для сигнала "1"	от 13 до 30 В
• вертикальное размещение		• для сигнала "0"	от - 30 до +5 В
до 40 °С	32	Входной ток	
Гальваническая развязка		• при сигнале "1"	тип. 7 мА
• между каналами и задней шиной	Да	Входная задержка	
• между каналами группами по	Да	• с "0" на "1"	от 1,2 до 4,8 мс
	16	• с "1" на "0"	от 1,2 до 4,8 мс
Допустимая разность потенциалов		Входная характеристика	по IEC 1131, тип 1
• между различными цепями тока	= 75 В / ~ 60 В	Подключение 2-проводных ВЕРО	Возможно
		• допустимый ток покоя	макс. 1,5 мА

3.6 Цифровой модуль ввода SM 321; DI 16 × 24 VDC; (6ES7 321-1BHx2-0AA0)

Номер для заказа: “Стандартный модуль”

6ES7 321-1BH02-0AA0

**Номер для заказа: “Модуль SIMATIC, предназначенный для
использования вне помещений”**

6ES7 321-1BH82-0AA0

Характеристики

Цифровой модуль ввода SM 321; DI 16 × 24 VDC отличается следующими свойствами:

- 16 входов, потенциальная развязка группой из 16
- номинальное входное напряжение 24 В пост. тока
- пригоден для переключателей и 2/3/4-проводных BERO (датчиков близости).

Схема подключения и принципиальная схема SM 321; DI 16 × 24 VDC

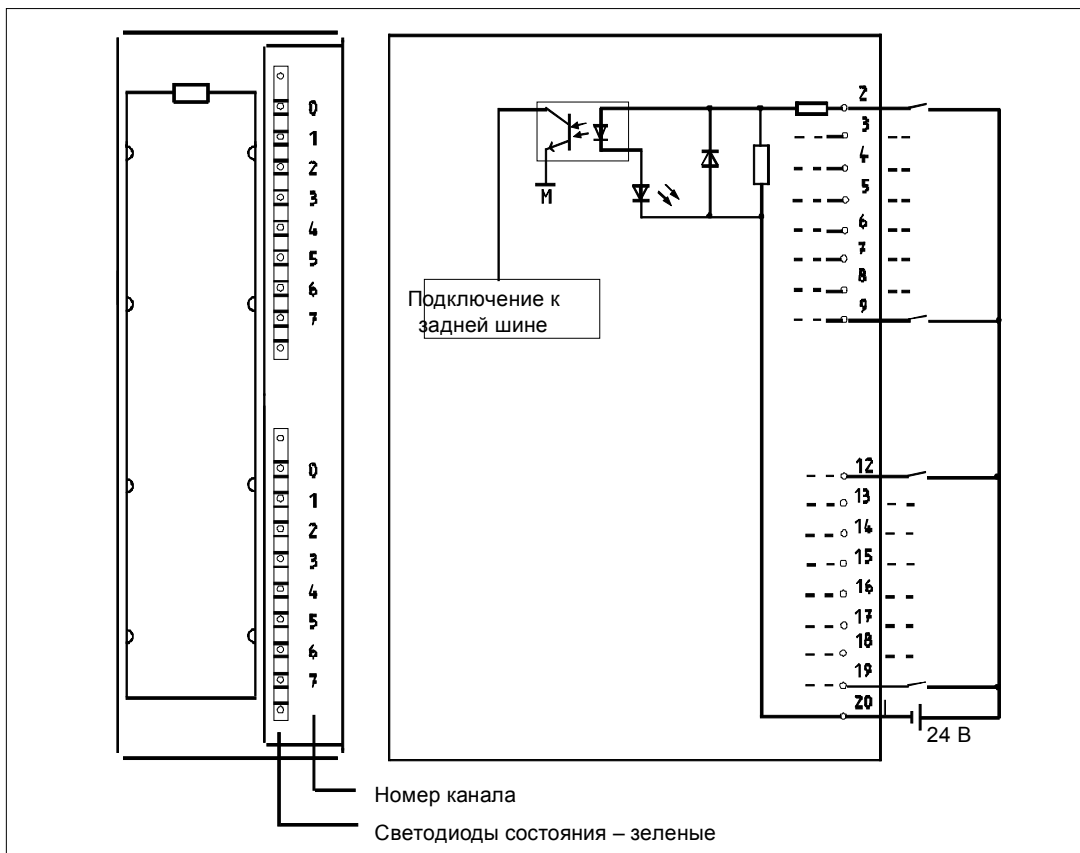


Рис. 3–3. Внешний вид и принципиальная схема цифрового модуля ввода SM 321; DI 16 × 24 VDC

Технические данные SM 321; DI 16 × 24 VDC

Размеры и вес		Изоляция проверена при	500 В пост. тока
Размеры Ш × В × Г (в миллиметрах)	40 × 125 × 120	Потребление тока	
Вес	ок. 200 г	• из задней шины	макс. 10 мА
Данные для конкретного модуля		Потери мощности модуля	тип. 3,5 Вт
Количество входов	16	Состояние, прерывания, диагностика	
Длина кабеля		Отображение состояния	Зеленый светодиод на каждом канале
• неэкранированного	макс. 600 м	Прерывания	Отсутствуют
• экранированного	макс. 1000 м	Диагностические функции	Отсутствуют
Напряжения, токи, потенциалы		Данные для выбора датчика	
Количество входов, которыми можно управлять одновременно		Входное напряжение	
• горизонтальное размещение до 40 °С	16	• номинальное значение	24 В пост. тока
• вертикальное размещение до 60 °С	16	• для сигнала "1"	от 13 до 30 В
Гальваническая развязка		• для сигнала "0"	от -30 до + 5 В
• между каналами и задней шиной	Да	Входной ток	
Допустимая разность потенциалов		• при сигнале "1"	тип. 7 мА
• между различными цепями тока	= 75 В / ~ 60 В	Входная задержка	
		• с "0" на "1"	от 1,2 до 4,8 мс
		• с "1" на "0"	от 1,2 до 4,8 мс
		Входная характеристика	по IEC 1131, тип 1
		Подключение 2-проводных ВЕРО	Возможно
		• допустимый ток покоя	макс. 1,5 мА

3.7 Цифровой модуль ввода SM 321; DI 16 × 24 VDC; с аппаратными и диагностическими прерываниями; (6ES7 321-7BHx0-0AB0)

Номер для заказа: “Стандартный модуль”

6ES7 321-7BH00-0AB0

**Номер для заказа: “Модуль SIMATIC, предназначенный для
использования вне помещений”**

6ES7 321-7BH80-0AB0

Характеристики

Цифровой модуль ввода SM 321; DI 16 × 24 VDC; с аппаратными и диагностическими прерываниями имеет следующие характеристики:

- 16 входов, потенциальная развязка группой из 16
- номинальное входное напряжение 24 В пост. тока
- входная характеристика в соответствии с IEC 1131, тип 2
- пригоден для переключателей и 2/3/4-проводных BERO (датчиков близости).
- 2 устойчивых к короткому замыканию источника питания датчиков на 8 каналов каждый
- для датчиков возможен внешний резервный источник питания
- светодиоды состояния “Питание датчиков в норме”
- индикатор групповой ошибки
- параметрируемая диагностика
- параметрируемое диагностическое прерывание
- параметрируемые аппаратные прерывания
- параметрируемые задержки на входах

Схема подключения SM 321; DI 16 × 24 VDC

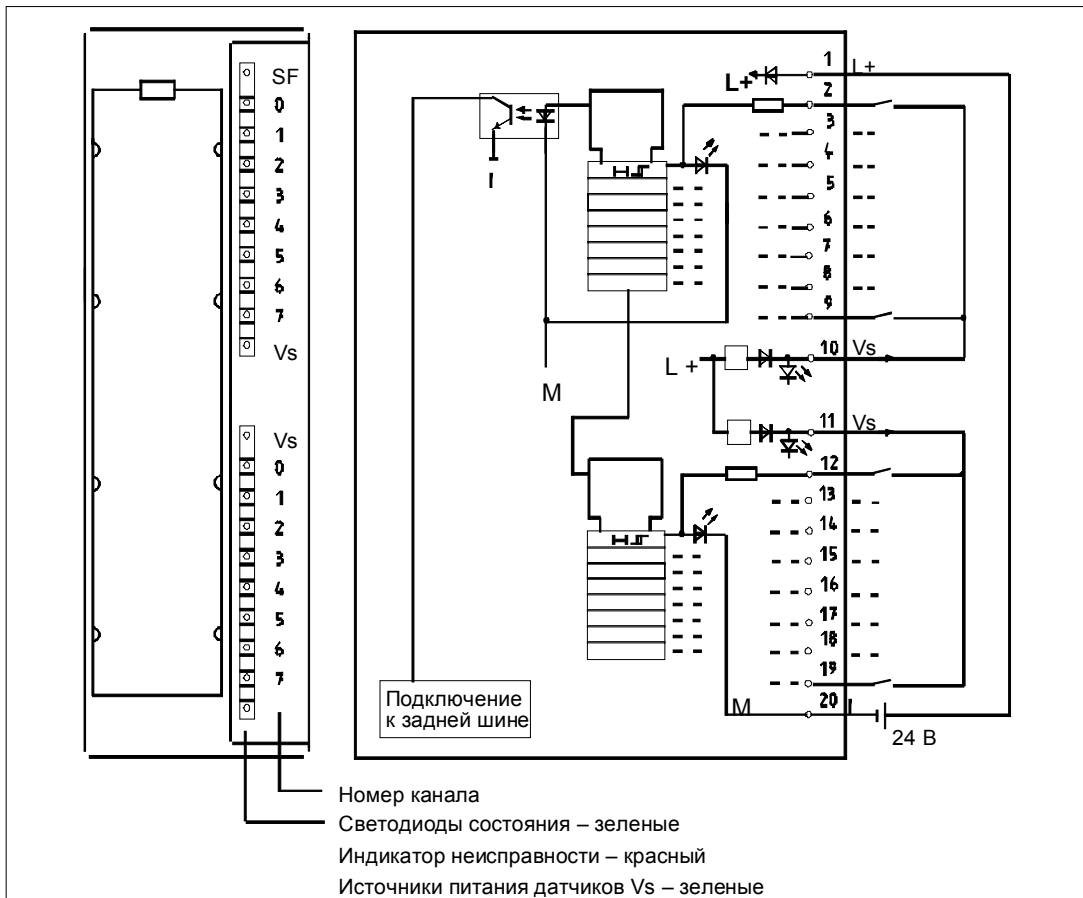


Рис. 3–4. Внешний вид и принципиальная схема SM 321; DI 16 × 24 VDC (6ES7 321–7BHx0–0AB0)

Схема подключения резервного питания датчиков

На следующем рисунке показано, как можно дополнительно подать питание на датчики через Vs от резервного источника питания (например, от другого модуля).

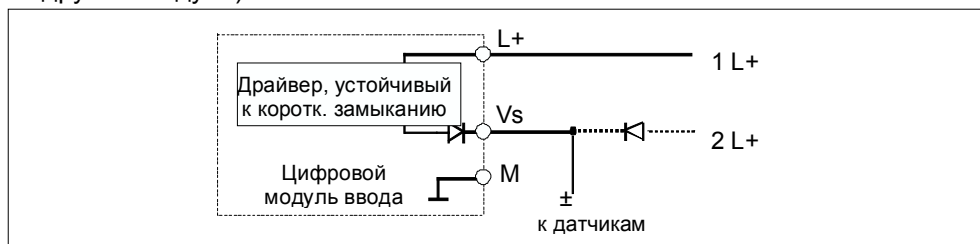


Рис. 3–5. Схема подключения резервного питания датчиков модуля SM 321; DI 16 × 24 VDC (6ES7 321–7BHx0–0AB0)

Технические данные SM 321; DI 16 × 24 VDC

Размеры и вес	
Размеры Ш × В × Г (в миллиметрах)	40 × 125 × 120
Вес	ок. 200 г
Данные для конкретного модуля	
Количество входов	16
Длина кабеля	
• незранированного	макс. 600 м
• экранированного	макс. 1000 м
Напряжения, токи, потенциалы	
Номинальное напряжение питания электроники и датчиков L+	24 В пост. тока
• защита от обратной полярности	Да
Количество входов, которыми можно управлять одновременно	
• вертикальное размещение до 40 °С	16
• вертикальное размещение до 60 °С	16
Гальваническая развязка	
• между каналами и задней шиной	Да
Допустимая разность потенциалов	
• между различными цепями тока	= 75 В / ~ 60 В
Изоляция проверена при	500 В пост. тока
Потребление тока	
• из задней шины	макс. 55 мА
• из источника питания нагрузки L + (без источника питания датчиков V _s)	макс. 40 мА
Потери мощности модуля	тип. 4 Вт
Состояние, прерывания, диагностика	
Отображение состояния	
• Входы	Зеленый светодиод на каждом канале
• Источники питания датчиков (V _s)	Зеленый светодиод на каждом выходе
Прерывания	
• Аппаратное прерывание	Параметрируемое
• Диагностическое прерывание	Параметрируемое
Диагностические функции	Параметрируемые
• индикатор групповой ошибки	Красный светодиод (SF)
• Считывание диагностической информации	Возможно
Выходы источников питания датчиков	
Выходы	2
Выходное напряжение	
• при нагрузке	мин. L+ (- 2,5 В)
Выходной ток	
• номинальное значение	120 мА
• допустимый диапазон	от 0 до 150 мА
Дополнительное (резервное) питание	Разрешено
Защита от короткого замыкания	Да, электронная
Данные для выбора датчика	
Входное напряжение	
• номинальное значение	24 В пост. тока
• для сигнала "1"	от 13 до 30 В
• для сигнала "0"	от - 30 до 5 В
Входной ток	
• при сигнале "1"	тип. 7 мА
Входная характеристика	по IEC 1131, тип 2
Подключение 2-проводных ВЕРО	Возможно макс. 2 мА
• допустимый ток покоя	
Время/частота	
Внутреннее время подготовки	
• только для обработки прерывания	макс. 250 мкс
• для обработки прерывания и диагностики	макс. 250 мкс
Входная задержка	
• Параметрируемая	Да
• номинальное значение	тип. 0.1/0.5/3/15/20 мс

3.7.1 Параметризация SM 321; DI 16 × 24 VDC

Параметризация

Описание общей процедуры параметризации цифровых модулей вы найдете в разделе 3.3.

Параметры SM 321; DI 16 × 24 VDC

В следующей таблице вы найдете обзор параметров, которые вы можете устанавливать, и их значения по умолчанию для SM 321; DI 16 × 24 VDC.

Значения по умолчанию действуют, если вы не выполняли параметризацию в *STEP 7*.

Таблица 3–6. Параметры SM 321; DI 16 × 24 VDC (6ES7 321–7BHx0–0AB0)

Параметр	Диапазон значений	Значения по умолчанию	Вид параметра	Область действия
Enable [Деблокировка] • Diagnostic interrupt [Диагностическое прерывание] • Hardware interrupt [Аппаратное прерывание]	Да/Нет Да/Нет	Нет Нет	Динамический	Модуль
Input delay/voltage type [Входная задержка/вид напряжения]	0,1 мс (DC) 0,5 мс (DC) 3 мс (DC) 15 мс (DC) 20 мс (DC/AC)	3 (DC)	Статический	Модуль
Diagnostics [Диагностика] • Sensor supply missing [Отсутствует источник питания датчиков]	Да/Нет	Нет	Статический	Группа каналов
Trigger for hardware interrupt [Инициатор аппаратного прерывания] • Rising edge [Нарастающий фронт] • Falling edge [Падающий фронт]	Да/Нет Да/Нет	Нет Нет	Динамический	Группа каналов

Назначение источников питания датчиков группам каналов

Два источника питания датчиков модуля используются для питания двух групп каналов: входы с 0 по 7 и входы с 8 по 15. Вы можете также установить диагностику питания датчиков в этих группах каналов.

Назначение параметров прерываний группам каналов

Следующая таблица показывает, какие каналы могут быть объединены в группу, если вам захочется параметризовать обработку прерываний.

Для установки параметров в программе пользователя с помощью SFC вам потребуются номера групп каналов.

Таблица 3–7. Назначение параметров входам модуля SM 321; DI 16 × 24 VDC (6ES7 321–7BHx0–0AB0)

Параметр...	может быть установлен для следующих групп каналов	Номер группы каналов
Аппаратное прерывание (при падающем, нарастающем или обоих видах фронтов)	0 и 1	0
	2 и 3	1
	4 и 5	2
	6 и 7	3
	8 и 9	4
	10 и 11	5
	12 и 13	6
	14 и 15	7
Диагностическое прерывание (при отсутствии питания датчиков)	с 0 по 7 с 8 по 15	–

Допуски на параметрируемые времена задержки на входах

Таблица 3–8. Допуски на времена задержки на входах SM 321; DI 16 × 24 VDC (6ES7 321–7BHx0–0AB0)

Параметрируемая задержка на входе	Допуск
0,1 мс	от 87,5 до 112,5 мкс
0,5 мс	от 0,43 до 0,57 мс
3 мс (по умолчанию)	от 2,62 до 3,38 мс
15 мс	от 13,1 до 16,9 мс
20 мс	от 20 до 25 мс

3.7.2 Поведение и диагностика SM 321; DI 16 × 24 VDC

Влияние режима работы и напряжения питания на входные величины

Входные величины SM 321; DI 16 × 24 VDC зависят от режима работы CPU и напряжения питания модуля.

Таблица 3–9. Зависимости входных величин от режима работы CPU и напряжения питания L+ модуля SM 321; DI 16 × 24 VDC (6ES7 321–7BHx0–0AB0)

Режим работы CPU		Напряжение питания L+ на цифровом модуле	Входное значение
Питание включено	RUN	L+ имеется	Значение процесса
		L+ отсутствует	Сигнал 0
	STOP	L+ имеется	Значение процесса
		L+ отсутствует	Сигнал 0
Питание выключено	-	L+ имеется	-
		L+ отсутствует	-

Диагностические сообщения SM 321; DI 16 × 24 VDC

В следующей таблице представлен обзор диагностических сообщений модуля SM 321; DI 16 × 24 VDC.

Таблица 3–10. Диагностические сообщения модуля SM 321; DI 16 × 24 VDC (6ES7 321–7BHx0–0AB0)			
Диагностическое сообщение	LED	Сфера действия диагностики	Параметрируемое
Sensor supply missing [Отсутствует питание датчиков]	SF	Группа каналов	Да
External auxiliary supply missing [Отсутствует внешнее вспомогательное питание]	SF	Модуль	Нет
Internal auxiliary power missing [Отсутствует внутреннее вспомогательное питание]	SF	Модуль	
Fuse blown [Сгорел предохранитель]	SF	Модуль	
Incorrect parameter on module [Неверный параметр в модуле]	SF	Модуль	
Watchdog timeout [Срабатывание контроля времени]	SF	Модуль	
EPROM error [Ошибка СППЗУ]	SF	Модуль	
RAM error [Ошибка ОЗУ]	SF	Модуль	
Hardware interrupt lost [Потеряно аппаратное прерывание]	SF	Модуль	

Замечание

Предпосылкой распознавания ошибок, отображаемых параметрируемыми диагностическими сообщениями, является соответствующая параметризация цифрового модуля в STEP 7.

Поведение при исчезновении питающего напряжения

Исчезновение питающего напряжения SM 321; DI 16 × 24 VDC всегда отображается на модуле светодиодом SF. Кроме того, эта информация становится доступной на модуле (запись в диагностике “encoder supply missing [отсутствует питание датчиков]”).

Сначала входное значение сохраняется в течение 20 – 40 мс, прежде чем в CPU будет передан нулевой сигнал. Исчезновения напряжения питания менее чем на 20 мс не изменяют значения процесса (см. табл. 3–9).

Запуск диагностического прерывания зависит от параметризации (см. раздел 3.7.3).

Исчезновение питающего напряжения при подаче резервного питания на датчики

Замечание

Если к источнику питания датчиков (V_s) одновременно приложено внешнее резервное питание, то при исчезновении питающего напряжения L+ сообщается не об исчезновении питания датчиков, а об исчезновении внутреннего и/или внешнего вспомогательного напряжения и/или о срабатывании предохранителя.

Короткое замыкание источника питания датчиков V_s

Независимо от параметризации соответствующий светодиод V_s гаснет, если происходит короткое замыкание источника питания датчиков V_s .

Причины ошибок и меры по их устранению

Таблица 3–11. Диагностические сообщения SM 321; DI 16 × 24 VDC (6ES7 321–7BHx0–0AB0), причины ошибок и меры по их устранению

Диагностическое сообщение	Возможная причина ошибки	Меры по устранению
Lack of encoder supply [Отсутствует питание датчиков]	Перегрузка источника питания датчиков	Устраните перегрузку
	Короткое замыкание источника питания датчиков на M	Устраните короткое замыкание
External auxiliary voltage missing [Отсутствует внешнее вспомогательное напряжение]	На модуле отсутствует питающее напряжение L+	Подведите питание к L+
Internal auxiliary voltage missing [Отсутствует внутреннее вспомогательное напряжение]	На модуле отсутствует питающее напряжение L+	Подведите питание к L+
	Неисправен предохранитель в модуле	Замените модуль
Fuse blown [Сгорел предохранитель]	Неисправен предохранитель в модуле	Замените модуль
Wrong parameters in the module [Неверные параметры в модуле]	Недопустимый параметр или их комбинация	Заново параметрируйте модуль
Watchdog tripped [Сработал контроль времени]	Временно высокие электромагнитные помехи	Устраните помехи
	Неисправен модуль	Замените модуль
EPROM error [Ошибка СППЗУ]	Временно высокие электромагнитные помехи	Устраните помехи и включите/выключите питание CPU
	Неисправен модуль	Замените модуль
RAM error [Ошибка ОЗУ]	Временно высокие электромагнитные помехи	Устраните помехи и включите/выключите питание CPU
	Неисправен модуль	Замените модуль
Hardware interrupt lost [Потеряно аппаратное прерывание]	Модуль не может послать прерывание, так как предыдущее прерывание не было квитировано; возможно, ошибка проектирования	Измените обработку прерываний в CPU и заново параметрируйте модуль, если необходимо. Ошибка будет сохраняться, пока модулю не будут назначены новые параметры

3.7.3 Прерывания SM 321; DI 16 × 24 VDC

Введение

В этом разделе SM 321; DI 16 × 24 VDC описывается с точки зрения поведения по отношению к прерываниям. Существуют следующие прерывания:

- диагностическое прерывание
- аппаратное прерывание

ОВ и SFC, упомянутые ниже, можно найти в оперативной помощи для STEP 7, где они описаны более подробно.

Разблокировка прерываний

Прерывания по умолчанию не устанавливаются, т.е. они запрещены без соответствующей параметризации. Разблокировка прерываний параметрируется с помощью STEP 7 (см. раздел 3.7.1).

Диагностическое прерывание

Если вы разблокировали диагностические прерывания, то о наступающих событиях, связанных с появлением ошибки (первое появление ошибки), и об убывающих событиях (сообщение после устранения неисправности) сообщается посредством прерывания.

CPU прерывает исполнение программы пользователя и обрабатывает организационный блок диагностических прерываний (ОВ 82).

В программе пользователя в ОВ 82 вы можете вызвать SFC 51 или SFC 59 для получения более подробной диагностической информации из модуля.

Диагностическая информация остается непротиворечивой до покидания ОВ 82. При выходе из ОВ 82 диагностическое прерывание квитируется на модуле.

Аппаратное прерывание

SM 321; DI 16 × 24 VDC может запускать аппаратное прерывание для каждой группы каналов в случае нарастающего, падающего или обоих фронтов изменения состояния сигнала.

Параметризация выполняется по группам каналов. Она может быть изменена в любое время (в режиме RUN с помощью программы пользователя).

Ожидающие аппаратные прерывания запускают обработку аппаратного прерывания в CPU (ОВ 40). CPU прерывает исполнение программы пользователя или программ, относящихся к более низкому классу приоритета.

В программе пользователя ОВ аппаратных прерываний (ОВ 40) вы можете установить, как программируемый логический контроллер должен реагировать на изменение фронта. При выходе из ОВ аппаратных прерываний аппаратное прерывание квитируется на модуле.

Модуль может запоминать в буфере одно прерывание на канал. Если ни один из классов с более высоким приоритетом не стоит в очереди на обработку, буферизованные прерывания (всех модулей) обрабатываются CPU в порядке их возникновения.

Потеря аппаратного прерывания

Если для канала было буферизовано прерывание и для того же канала возникло другое прерывание, прежде чем первое было обработано CPU, то запускается диагностическое прерывание “Прерывание от процесса потеряно”.

Следующие прерывания на этом канале не воспринимаются, пока не будет обработано прерывание, буферизованное на этом канале.

Каналы, запускающие прерывания

Каналы, запускающие прерывания, хранятся в локальных данных организационных блоков аппаратных прерываний (в стартовой информации ОВ). Стартовая информация имеет длину два слова (биты с 0 по 31). Номер бита является номером канала. Биты с 16 по 31 не заняты.

3.8 Цифровой модуль ввода SM 321; DI 16 24 VDC; Source Input (М-читающий); (6ES7 321-1BH50-0AA0)

Номер для заказа

6ES7 321-1BH50-0AA0

Характеристики

SM 321; DI 16 × 24 VDC (М-читающий) отличается следующими свойствами:

- 16 входов, М-читающий, потенциальная развязка группой из 16
- номинальное входное напряжение 24 В пост. тока
- пригоден для переключателей и 2/3/4-проводных BERO (датчиков близости).

Схема подключения и принципиальная схема SM 321; DI 16 × 24 VDC

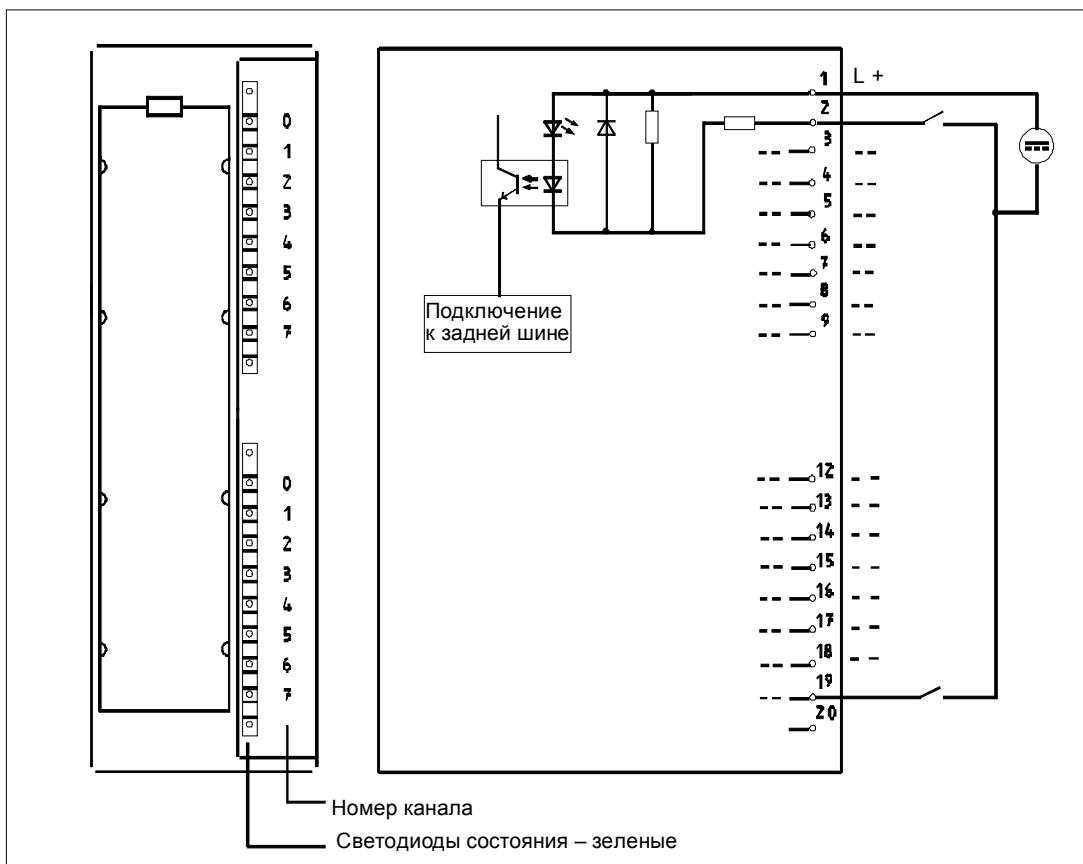


Рис. 3–6. Внешний вид и принципиальная схема цифрового модуля ввода SM 321; DI 16 × 24 VDC (М-читающий)

Технические данные SM 321; DI 16 × 24 VDC

Размеры и вес		Изоляция проверена при	
Размеры Ш × В × Г (в миллиметрах)	40 × 125 × 120	500 В пост. тока	
Вес	ок. 200 г	Потребление тока	
Данные для конкретного модуля		• из задней шины	макс. 10 мА
Количество входов	16	Потери мощности модуля	тип. 3,5 Вт
Длина кабеля		Состояние, прерывания, диагностика	
• неэкранированного	макс. 600 м	Отображение состояния	Зеленый светодиод на каждом канале
• экранированного	макс. 1000 м	Прерывания	Отсутствуют
Напряжения, токи, потенциалы		Диагностические функции	Отсутствуют
Количество входов, которыми можно управлять одновременно		Данные для выбора датчика	
• вертикальное размещение до 40 °С	16	Входное напряжение (опорным потенциалом является L+)	
• горизонтальное размещение до 60 °С	16	• номинальное значение	24 В пост. тока
Гальваническая развязка		• для сигнала "1"	от -13 В до -30 В
• между каналами и задней шиной	Да	• для сигнала "0"	от +30 В до -5 В
Допустимая разность потенциалов		Входной ток	
• между различными цепями тока	= 75 В / ~ 60 В	• при сигнале "1"	тип. 7 мА
		Входная задержка	
		• с "0" на "1"	от 1,2 до 4,8 мс
		• с "1" на "0"	от 1,2 до 4,8 мс
		Входная характеристика	по IEC 1131, тип 1
		Подключение 2-проводных ВЕРО	Возможно
		• допустимый ток покоя	макс. 1,5 мА

3.9 Цифровой модуль ввода SM 321; DI 16 × 48–125 VDC; (6ES7 321-1CH80-0AA0)

Номер для заказа: “Модуль SIMATIC, предназначенный для использования вне помещений”

6ES7 321-1CH80-0AA0

Характеристики

SM 321; DI 16 × 48–125 VDC обладает следующими свойствами:

- 26 входов, потенциальная развязка группами по 8
- номинальное входное напряжение от 48 до 125 В пост. тока
- пригоден для переключателей и 2/3/4-проводных ВЕРО (датчиков близости).

Схема подключения и принципиальная схема SM 321; DI 16 × 48–125 VDC

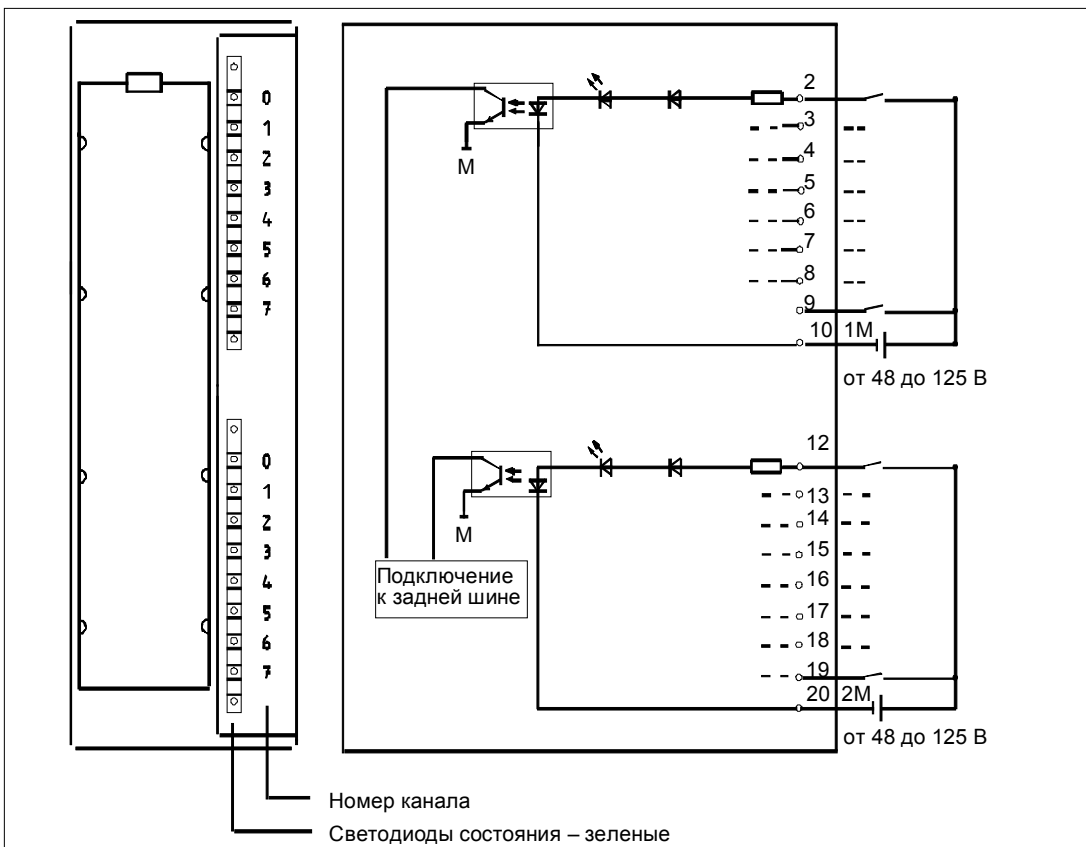


Рис. 3–7. Внешний вид и принципиальная схема SM 321; DI 16 × 48–125 VDC

Технические данные SM 321; DI 16 × 48–125 VDC

Размеры и вес			
Размеры Ш × В × Г (в миллиметрах)	40 × 125 × 120	Изоляция проверена при	1500 В пост. тока
Вес	ок. 200 г	Потребление тока	
Данные для конкретного модуля		• из задней шины	макс. 40 мА
Количество входов	16	Потери мощности модуля	тип. 4.3 Вт
Длина кабеля		Состояние, прерывания, диагностика	
• неэкранированного	макс. 600 м	Отображение состояния	Зеленый светодиод на каждом канале
• экранированного	макс. 1000 м	Прерывания	Отсутствуют
Напряжения, токи, потенциалы		Диагностические функции	Отсутствуют
Количество входов, которыми можно управлять одновременно при U_E	до 60 В до 146 В	Данные для выбора датчика	
• горизонтальное размещение		Входное напряжение	
до 50 °С	8 8	• номинальное значение	от 48 до 125 В пост. тока
до 60 °С	8 6	• для сигнала "1"	от 30 до 146 В
• вертикальное размещение		• для сигнала "0"	от -146 до 15 В
до 40 °С	8 8	Входной ток	
Гальваническая развязка		• при сигнале "1"	тип. 3.5 мА
• между каналами и задней шиной	Да	Входная задержка	
• между каналами группами по	Да 8	• с "0" на "1"	от 0,1 мс до 3,5 мс
Допустимые разности потенциалов		• с "1" на "0"	от 0,7 мс до 3,0 мс
• между различными цепями тока	=146 В/ ~ 132 В	Входная характеристика	по IEC 1131, тип 1
		Подключение 2-проводных ВЕРО	Возможно
		• допустимый ток покоя	макс. 1 мА

3.10 Цифровой модуль ввода SM 321; DI 16 × 120 VAC; (6ES7 321-1EH01-0AA0)

Номер для заказа

6ES7 321-1EH01-0AA0

Характеристики

SM 321; DI 16 × 120 VAC имеет следующие характеристики:

- 16 входов, потенциальная развязка группами по 4
- номинальное входное напряжение 120 В перем. тока
- пригоден для переключателей и 2/3-проводных датчиков близости переменного тока

Схема подключения и принципиальная схема SM 321; DI 16 × AC 120 V

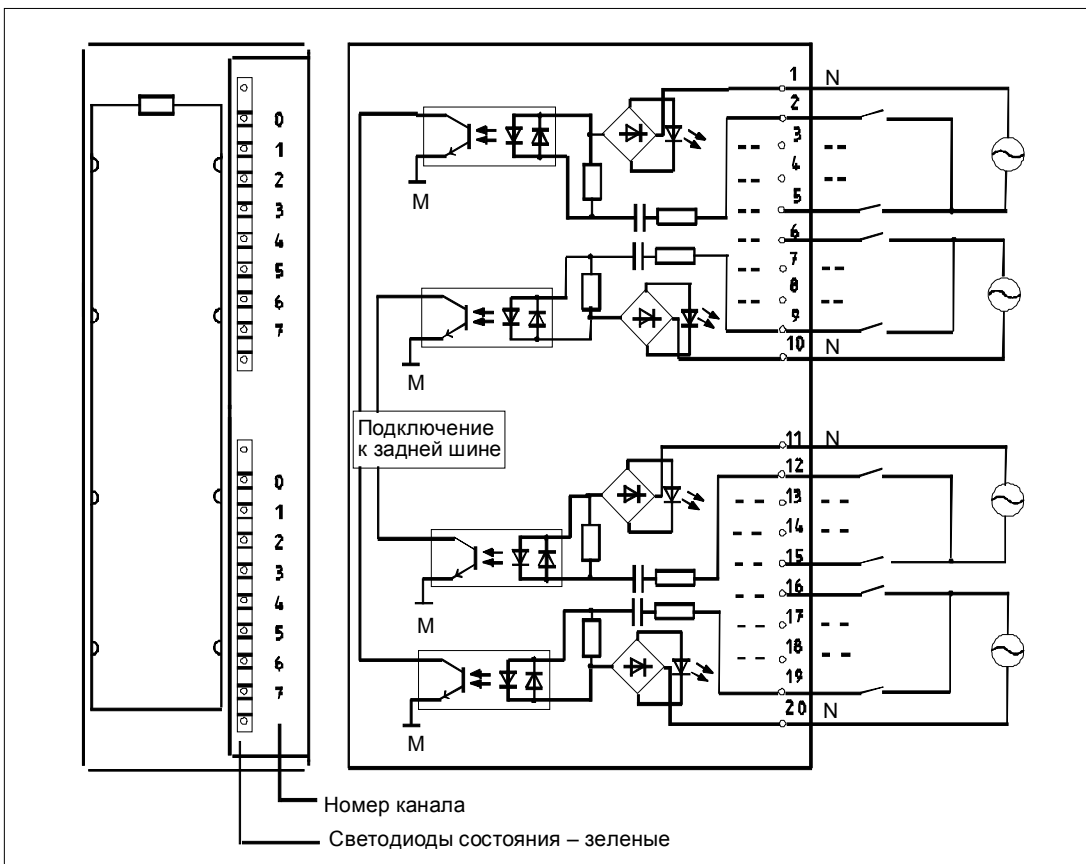


Рис. 3–8. Внешний вид и принципиальная схема цифрового модуля ввода SM 321; DI 16 × 120 VAC

Технические данные SM 321; DI 16 × 120 VAC

Размеры и вес		Изоляция проверена при	
Размеры Ш × В × Г (в миллиметрах)	40 × 125 × 120	1500 В перем. тока	
Вес	ок. 225 г	Потребление тока	
Данные для конкретного модуля		• из задней шины	макс. 16 mA
Количество входов	16	Потери мощности модуля	тип. 4,1 Вт
Длина кабеля		Состояние, прерывания, диагностика	
• неэкранированного	макс. 600 м	Отображение состояния	Зеленый светодиод на каждом канале
• экранированного	макс. 1000 м	Прерывания	Отсутствуют
Напряжения, токи, потенциалы		Диагностические функции	Отсутствуют
Количество входов, которыми можно управлять одновременно		Данные для выбора датчика	
• горизонтальное размещение до 60 °_C	16	Входное напряжение	
• вертикальное размещение до 40 °_C	16	• номинальное значение	120 В перем. тока
Гальваническая развязка		• для сигнала "1"	от 79 до 132 В
• между каналами и задней шиной	Да	• для сигнала "0"	от 0 до 20 В
• между каналами группами по	Да 4	• диапазон частот	от 47 до 63 Гц
Допустимая разность потенциалов		Входной ток	
• между M _{internal} и входами	120 В перем. тока	• при сигнале "1"	тип. 6 mA
• между входами различных групп	250 В перем. тока	Входная задержка	
		• с "0" на "1"	макс. 25 мс
		• с "1" на "0"	макс. 25 мс
		Входная характеристика	по IEC 1131, тип 1
		Подключение 2-проводных BERO	Возможно
		• допустимый ток покоя	макс. 1 mA

3.11 Цифровой модуль ввода SM 321; DI 8 × 120/230 VAC; (6ES7 321-1FFx1-0AA0)

Номер для заказа: “Стандартный модуль”

6ES7 321-1FF01-0AA0

Номер для заказа: “Модуль SIMATIC, предназначенный для использования вне помещений”

6ES7 321-1FF81-0AA0

Характеристики

SM 321; DI 8 × 120/230 VAC имеет следующие характеристики:

- 8 входов, потенциальная развязка группами по 2
- номинальное входное напряжение 120/230 В перем. тока
- пригоден для переключателей и 2/3-проводных датчиков близости переменного тока

Схема подключения и принципиальная схема SM 321; DI 8 × 120/230 VAC

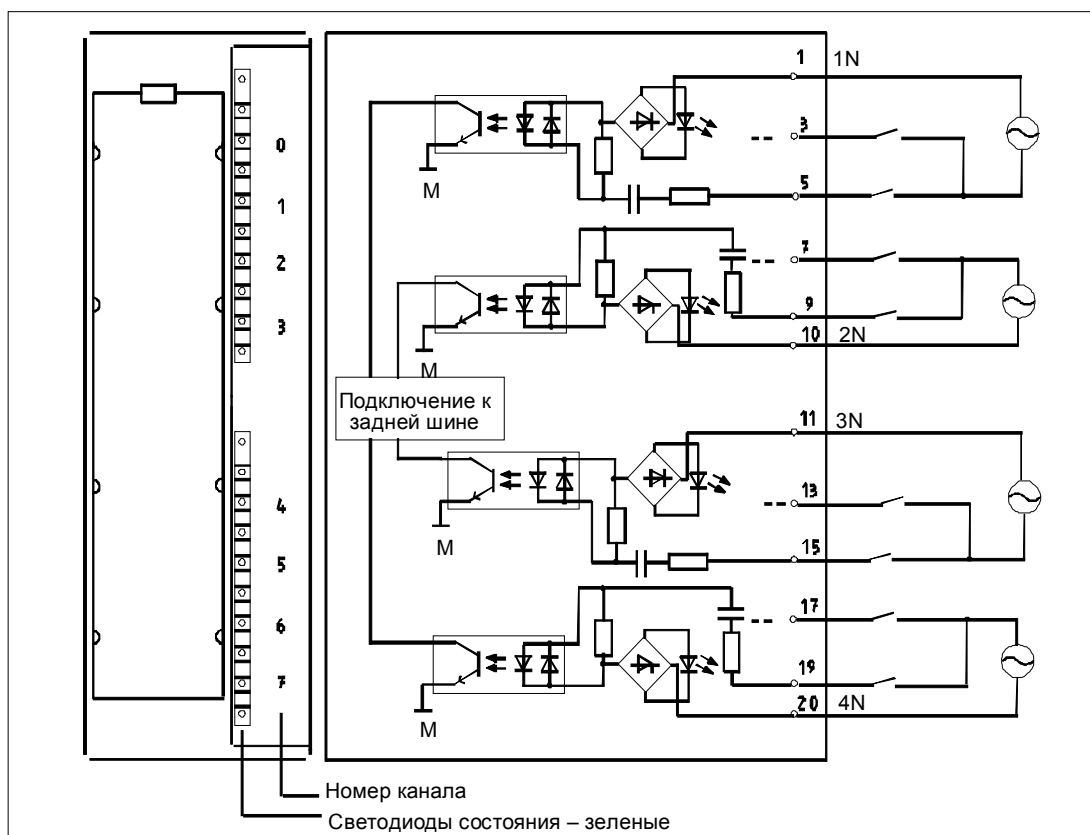


Рис. 3–9. Внешний вид и принципиальная схема SM 321; DI 8 × 120/230 VAC

Технические данные SM 321; DI 8 × 120/230 VAC

Размеры и вес		Потребление тока	
Размеры Ш × В × Г (в миллиметрах)	40 × 125 × 120	• из задней шины	макс. 29 мА
Вес	ок. 240 г	Потери мощности модуля	тип. 4.9 Вт
Данные для конкретного модуля		Состояние, прерывания, диагностика	
Количество входов	8	Отображение состояния	Зеленый светодиод на каждом канале
Длина кабеля		Прерывания	Отсутствуют
• незранированного	макс. 600 м	Диагностические функции	Отсутствуют
• экранированного	макс. 1000 м		
Напряжения, токи, потенциалы		Данные для выбора датчика	
Количество входов, которыми можно управлять одновременно	8	Входное напряжение	
• горизонтальное размещение до 60 °С	8	• номинальное значение	~ 120/230 В
• вертикальное размещение до 40 °С	8	• для сигнала "1"	от 79 до 264 В
		• для сигнала "0"	от 0 до 40 В
		• диапазон частот	от 47 до 63 Гц
Гальваническая развязка		Входной ток	
• между каналами и задней шиной	Да	• при сигнале "1"	
• между каналами группами по	Да	120 В, 60 Гц	тип. 6,5 мА
	2	230 В, 50 Гц	тип. 11 мА
Допустимая разность потенциалов		Входная задержка	
• между M _{internal} и входами	230 В перем. тока	• с "0" на "1"	макс. 25 мс
• между входами различных групп	500 В перем. тока	• с "1" на "0"	макс. 25 мс
Изоляция проверена при	1500 В перем. тока	Входная характеристика	по IEC 1131, тип 1
		Подключение 2-проводных ВЕРО	Возможно
		• допустимый ток покоя	макс. 2 мА

3.12 Цифровой модуль ввода SM 321; DI 32 × 120 VAC; (6ES7 321-1EL00-0AA0)

Номер для заказа

6ES7 321-1EL00-0AA0

Технические данные

SM 321; DI 32 × 120 VAC обладает следующими свойствами:

- 32 входа, потенциальная развязка группами по 8
- номинальное входное напряжение 120 В перем. тока
- пригоден для переключателей и 2/3-проводных датчиков близости переменного тока

Схема подключения и принципиальная схема SM 321; DI 32 × 120 VAC

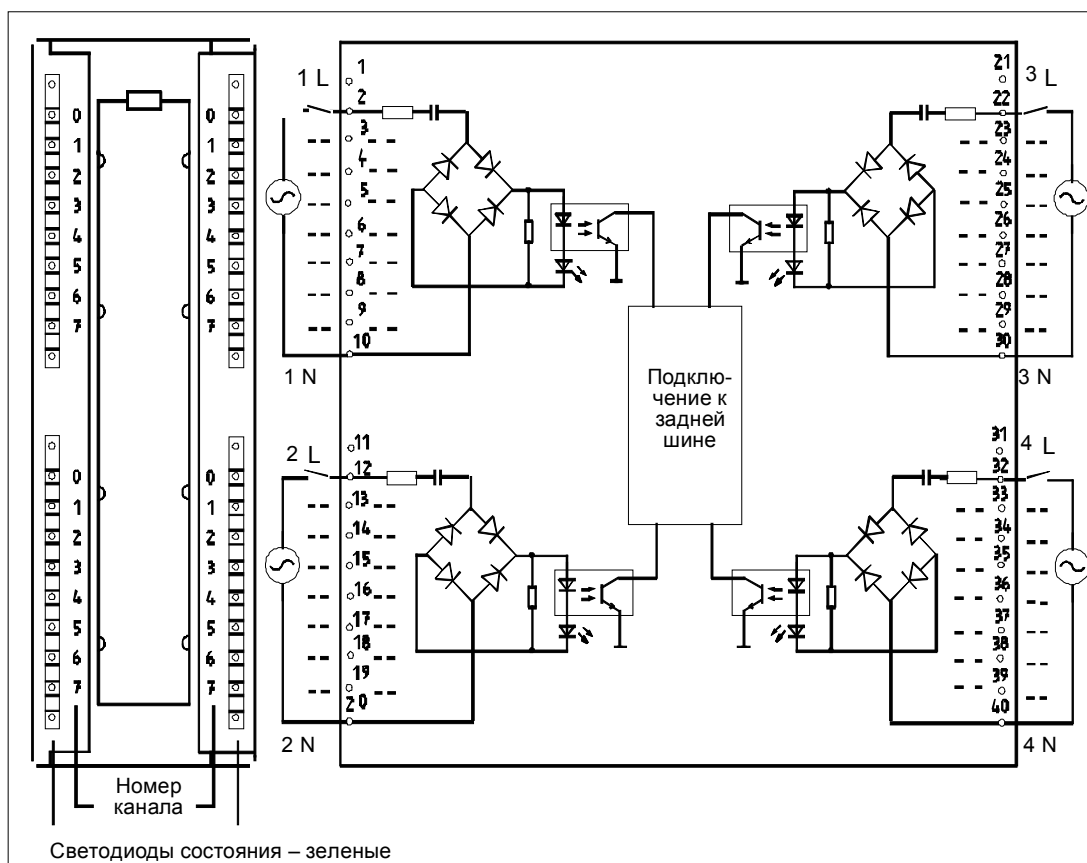


Рис. 3–10. Внешний вид и принципиальная схема цифрового модуля ввода SM 321; DI 32 × 120 VAC

Технические данные SM 321; DI 32 × 120 VAC

Размеры и вес		Изоляция проверена при	
Размеры Ш × В × Г (в миллиметрах)	40×125×120	1500 В перем. тока	
Вес	ок. 300 г	Потребление тока	
Данные для конкретного модуля		• из задней шины	макс. 16 мА
Количество входов	32	Потери мощности модуля	тип. 4 Вт
Длина кабеля		Состояние, прерывания, диагностика	
• незранированного	макс. 600 м	Отображение состояния	Зеленый светодиод на каждом канале
• экранированного	макс. 1000 м	Прерывания	Отсутствуют
Напряжения, токи, потенциалы		Диагностические функции	Отсутствуют
Количество входов, которыми можно управлять одновременно		Данные для выбора датчика	
• горизонтальное размещение		Входное напряжение	
до 40 °С	32	• номинальное значение	~ 120 В
до 60 °С	24	• для сигнала "1"	от 74 до 132 В
• вертикальное размещение		• для сигнала "0"	от 0 до 20 В
до 40 °С	32	• диапазон частот	от 47 до 63 Гц
Гальваническая развязка		Входной ток	
• между каналами и задней шиной	Да	• при сигнале «1»	тип. 21 мА
• между каналами группами по	Да	Входная задержка	
	8	• с "0" на "1"	макс. 15 мс
Допустимая разность потенциалов		• с "1" на "0"	макс. 25 мс
• между M _{internal} и входами	120 В перем. тока	Входная характеристика	по IEC 1131, тип 2
• между входами различных групп	250 В перем. тока	Подключение 2-проводных BERO	Возможно
		• допустимый ток покоя	макс. 4 А

3.13 Цифровой модуль вывода SM 322; DO 32 × 24 VDC/ 0.5 A; (6ES7 322-1BL00-0AA0)

Номер для заказа

6ES7 322-1BL00-0AA0

Характеристики

Цифровой модуль вывода SM 322; DO 32 × 24 VDC/0.5 A отличается следующими свойствами:

- 32 выхода, потенциальная развязка группами по 8
- выходной ток 0,5 А
- номинальное напряжение на нагрузке 24 В пост. тока
- пригоден для электромагнитных клапанов, контакторов постоянного тока и сигнальных ламп

Использование модуля со скоростными счетчиками

Примите, пожалуйста, во внимание следующую информацию об использовании модуля в соединении со скоростными счетчиками:

Замечание

При подключении источника питания 24 В через механический контакт выходы SM 322; DO 32 × 24 VDC/0.5 A сохраняют сигнал "1" в течение приблизительно 50 мкс в связи с особенностями схемы.

**Схема подключения и принципиальная схема SM 322;
DO 32 × 24 VDC/ 0.5 A**

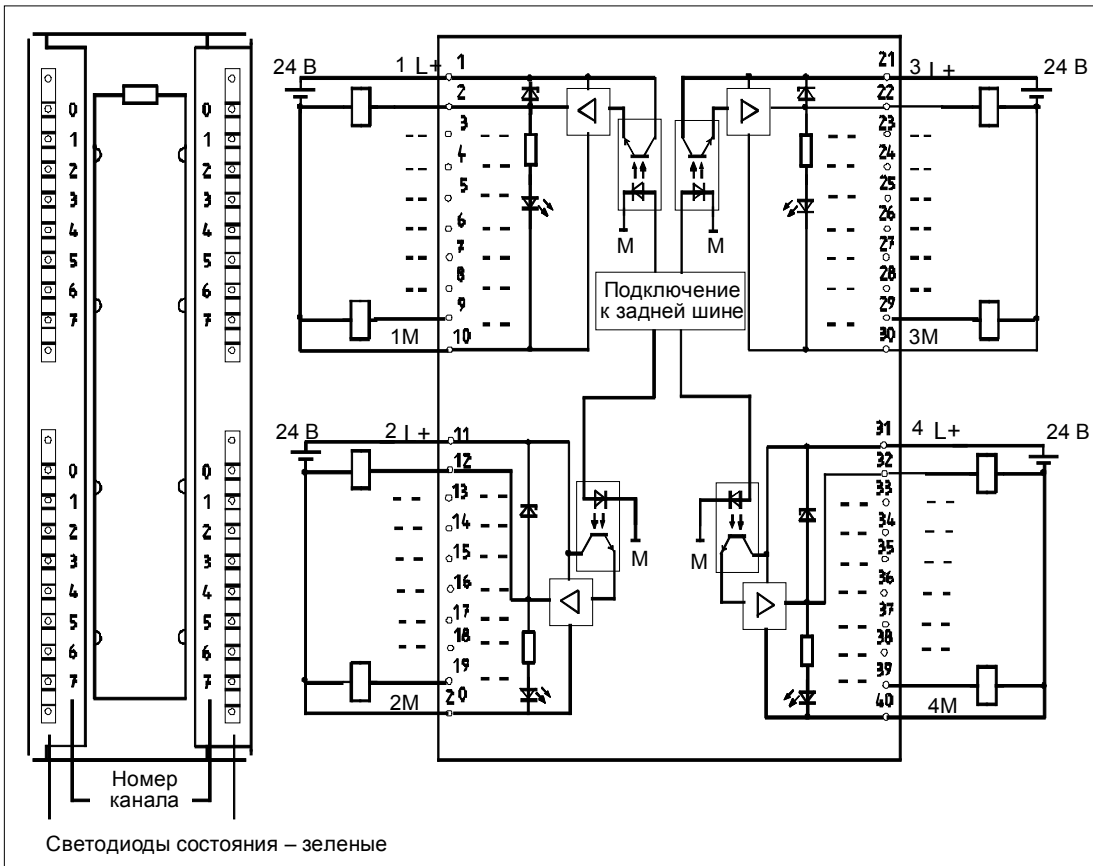


Рис. 3–11. Внешний вид и принципиальная схема SM 322; DO 32 × 24 VDC/0.5 A

Назначение клемм

На следующем рисунке показано соответствие каналов адресам.

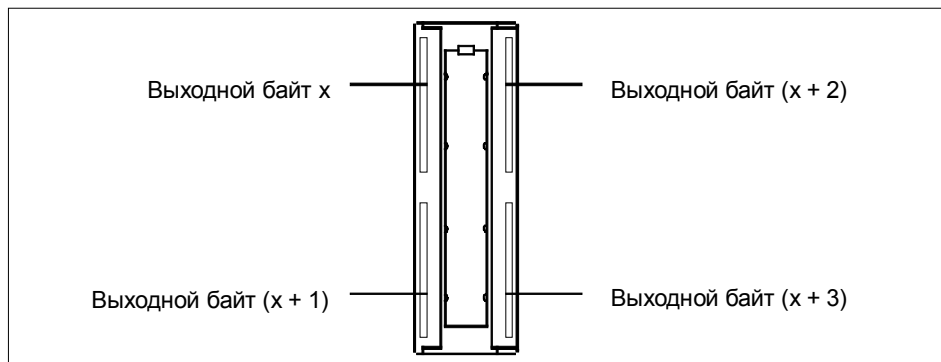


Рис. 3–12. Назначение клемм SM 322; DO 32 × 24 VDC

Технические данные SM 322; DO 32 × 24 VDC/ 0.5 A

Размеры и вес		Прерывания	Отсутствуют
Размеры Ш × В × Г (в миллиметрах)	40 × 125 × 120	Диагностические функции	Отсутствуют
Вес	ок. 260 г	Данные для выбора исполнительного устройства	
Данные для конкретного модуля		Выходное напряжение	
Количество выходов	32	• при сигнале "1"	мин. L + (- 0,8 В)
Длина кабеля		Выходной ток	
• неэкранированного	макс. 600 м	• при сигнале "1"	номинальное значение 0,5 А
• экранированного	макс. 1000 м	допустимый диапазон	от 5 мА до 0,6 А
Напряжения, токи, потенциалы		• при сигнале "0" (ток утечки)	макс. 0,5 мА
Номинальное напряжение на нагрузке L +	24 В пост. тока	Задержка на выходе (для омической нагрузки)	
Суммарный ток выходов (на группу)		• с "0" на "1"	макс. 100 мкс
• горизонтальное размещение до 40 °С	макс. 4 А	• с "1" на "0"	макс. 500 мкс
до 60 °С	макс. 3 А	Диапазон сопротивления нагрузки	от 48 Ом до 4 кОм
• вертикальное размещение до 40 °С	макс. 2 А	Ламповая нагрузка	макс. 5 Вт
Гальваническая развязка		Параллельное включение 2 выходов	
• между каналами и задней шиной	Да	• для резервирования управления нагрузкой	Возможно (только для выходов одной и той же группы)
• между каналами группами по 8	Да	• для увеличения мощности	Невозможно
Допустимая разность потенциалов		Управление цифровым входом	Возможно
• между различными цепями тока	=75 В/~ 60 В	Частота переключения	
Изоляция проверена при	500 В пост. тока	• омическая нагрузка	макс. 100 Гц
Потребление тока		• индуктивная нагрузка по IEC 947-5-1, 13 DC	макс. 0,5 Гц
• из задней шины	макс. 110 мА	• ламповая нагрузка	макс. 10 Гц
• из источника питания нагрузки L + (без нагрузки)	макс. 160 мА	Напряжение, наводимое при обрыве цепи, ограничено (внутренне) до	тип. L + (- 53 В)
Потери мощности модуля	тип. 6,6 Вт	Защита выходов от короткого замыкания	Да, электронная
Состояние, прерывания, диагностика		• порог срабатывания	тип. 1 А
Отображение состояния	Зеленый светодиод на каждом канале		

3.14 Цифровой модуль вывода SM 322; DO 16 × 24 VDC/ 0.5 A; (6ES7 322-1BHx1-0AA0)

Номер для заказа: “Стандартный модуль”

6ES7 322-1BH01-0AA0

**Номер для заказа: “Модуль SIMATIC, предназначенный для
использования вне помещений”**

6ES7 322-1BH81-0AA0

Характеристики

Цифровой модуль вывода SM 322; DO 16 × 24 VDC/0.5 A отличается следующими свойствами:

- 16 выходов, потенциальная развязка группами по 8
- выходной ток 0,5 A
- номинальное напряжение на нагрузке 24 В пост. тока
- пригоден для электромагнитных клапанов, контакторов постоянного тока и сигнальных ламп

Использование модуля со скоростными счетчиками

Обратите, пожалуйста, внимание на следующую информацию об использовании модуля в соединении со скоростными счетчиками:

Замечание

При подключении источника питания 24 В через механический контакт выходы SM 322; DO 16 × 24 VDC/0.5 A сохраняют сигнал "1" в течение приблизительно 50 мкс в связи с особенностями схемы.

**Схема подключения и принципиальная схема SM 322;
DO 16 × 24 VDC/0.5 A**

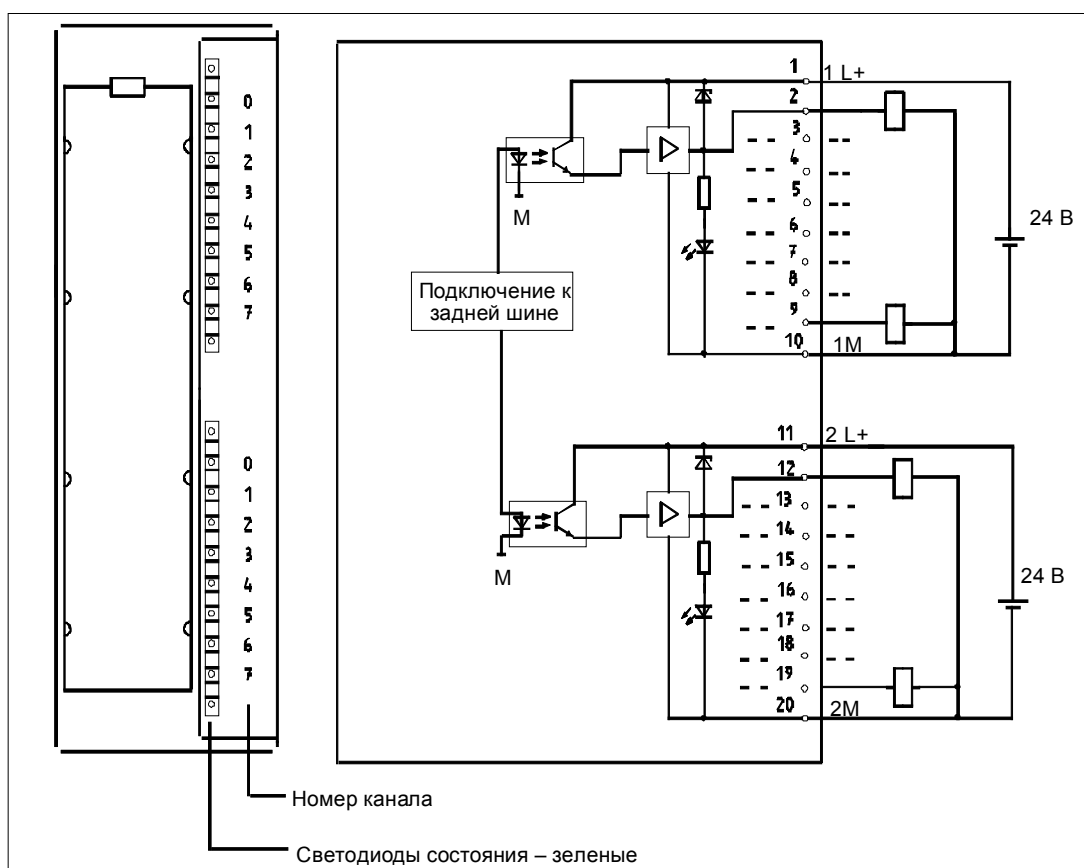


Рис. 3–13. Внешний вид и принципиальная схема SM 322; DO 16 × 24 VDC/0.5 A

Технические данные SM 322; DO 16 × 24 VDC/0.5 A

Размеры и вес		Диагностические функции	Отсутствуют
Размеры Ш × В × Г (в миллиметрах)	40 × 125 × 120	Данные для выбора исполнительного устройства	
Вес	ок. 190 г	Выходное напряжение	
Данные для конкретного модуля		• при сигнале "1"	мин. L + (- 0,8 В)
Количество выходов	16	Выходной ток	
Длина кабеля		• при сигнале "1"	
• незранированного	макс. 600 м	номинальное значение	0,5 А
• экранированного	макс. 1000 м	допустимый диапазон	от 5 мА до 0,6 А
Напряжения, токи, потенциалы		• при сигнале "0" (ток утечки)	макс. 0.5 мА
Номинальное напряжение на нагрузке L +	24 В пост. тока	Задержка на выходе (для омической нагрузки)	
Суммарный ток выходов (на группу)		• с "0" на "1"	макс. 100 мкс
• горизонтальное размещение до 40 °С	макс. 4 А	• с "1" на "0"	макс. 500 мкс
до 60 °С	макс. 3 А	Диапазон сопротивления нагрузки	от 48 Ом до 4 кОм
• вертикальное размещение до 40 °С	макс. 2 А	Ламповая нагрузка	макс. 5 Вт
Гальваническая развязка		Параллельное включение 2 выходов	
• между каналами и задней шиной	Да	• для резервирования управления нагрузкой	Возможно (только для выходов одной и той же группы)
• между каналами группами по 8	Да	• для увеличения мощности	Невозможно
Допустимая разность потенциалов		Управление цифровым входом	Возможно
• между различными цепями тока	= 75 В / ~ 60 В	Частота переключения	
Изоляция проверена при	500 В пост. тока	• омическая нагрузка	макс. 100 Гц
Потребление тока		• индуктивная нагрузка по IEC 947-5-1, 13 DC	макс. 0.5 Гц
• из задней шины	макс. 80 мА	• ламповая нагрузка	макс. 10 Гц
• из источника питания нагрузки L + (без нагрузки)	макс. 80 мА	Напряжение, наводимое при обрыве цепи, ограничено (внутренне) до	тип. L + (- 53 В)
Потери мощности модуля	тип. 4,9 Вт	Защита выходов от короткого замыкания	Да, электронная
Состояние, прерывания, диагностика		• порог срабатывания	тип. 1 А
Отображение состояния	Зеленый светодиод на каждом канале		
Прерывания	Отсутствуют		

3.15 Цифровой модуль вывода SM 322; DO 8 × 24 VDC/2 A; (6ES7 322-1BF01-0AA0)

Номер для заказа

6ES7 322-1BF01-0AA0

Характеристики

Цифровой модуль вывода SM 322; DO 8 × 24 VDC/2 A отличается следующими свойствами.

- 8 выходов, потенциальная развязка группами по 4
- выходной ток 2 А
- номинальное напряжение на нагрузке 24 В пост. тока
- пригоден для электромагнитных клапанов, контакторов постоянного тока и сигнальных ламп

Использование модуля со скоростными счетчиками

Обратите, пожалуйста, внимание на следующую информацию об использовании модуля в соединении со скоростными счетчиками:

Замечание

При подключении источника питания 24 В через механический контакт выходы SM 322; DO 8 × 24 VDC/2 A сохраняют сигнал "1" в течение приблизительно 50 мкс в связи с особенностями схемы.

Схема подключения и принципиальная схема SM 322; DO 8 × 24 VDC/2 A

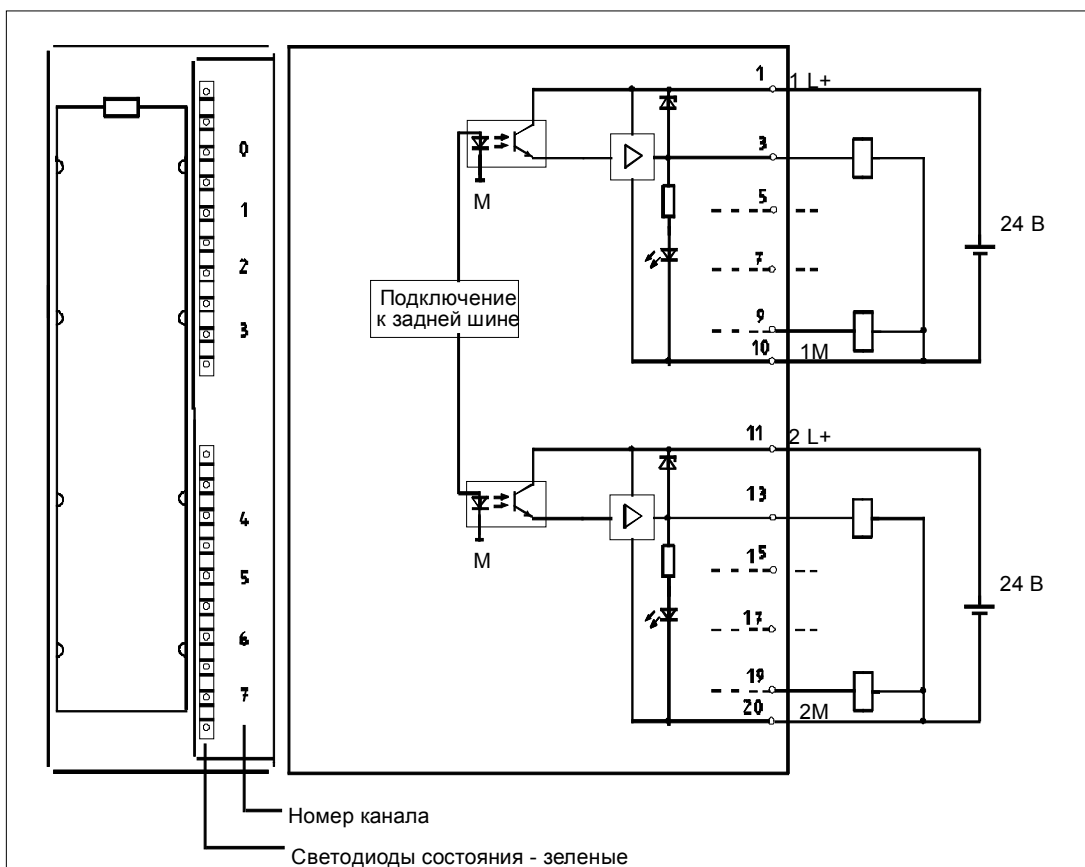


Рис. 3–14. Внешний вид и принципиальная схема SM 322; DO 8 × 24 VDC/2 A

Технические данные SM 322; DO 8 × 24 VDC/2 A

Размеры и вес		Прерывания	Отсутствуют
Размеры Ш × В × Г (в миллиметрах)	40 × 125 × 120	Диагностические функции	Отсутствуют
Вес	ок. 190 г	Данные для выбора исполнительного устройства	
Данные для конкретного модуля		Выходное напряжение	
Количество выходов	8	• при сигнале "1"	мин. L + (- 0,8 В)
Длина кабеля		Выходной ток	
• неэкранированного	макс. 600 м	• при сигнале "1"	
• экранированного	макс. 1000 м	номинальное значение	2 А
Напряжения, токи, потенциалы		допустимый диапазон	от 5 мА до 2,4 А
Номинальное напряжение на нагрузке L +	24 В пост. тока	• при сигнале "0" (ток утечки)	макс. 0,5 мА
Суммарный ток выходов (на группу)		Задержка на выходе (для омической нагрузки)	
• горизонтальное размещение до 60 °С	макс. 4 А	• с "0" на "1"	макс. 100 мкс
• вертикальное размещение до 40 °С	макс. 4 А	• с "1" на "0"	макс. 500 мкс
Гальваническая развязка		Диапазон сопротивления нагрузки	от 12 Ом до 4 кОм
• между каналами и задней шиной	Да	Ламповая нагрузка	макс. 10 Вт
• между каналами группами по	Да 4	Параллельное включение 2 выходов	
Допустимая разность потенциалов		• для резервирования управления нагрузкой	Возможно (только для выходов одной и той же группы)
• между различными цепями тока	= 75 В / ~ 60 В	• для увеличения мощности	Невозможно
Изоляция проверена при	500 В пост. тока	Управление цифровым входом	Возможно
Потребление тока		Частота переключения	
• из задней шины	макс. 40 мА	• омическая нагрузка	макс. 100 Гц
• из источника питания L+ (без нагрузки)	макс. 60 мА	• индуктивная нагрузка по IEC 947-5-1, 13 DC	макс. 0,5 Гц
Потери мощности модуля	тип. 6,8 Вт	• ламповая нагрузка	макс. 10 Гц
Состояние, прерывания, диагностика		Напряжение, наводимое при обрыве цепи, ограничено (внутренне) до	тип. L + (- 48 В)
Отображение состояния	Зеленый светодиод на каждом канале	Защита выходов от короткого замыкания	Да, электронная
		• порог срабатывания	тип. 3 А

3.16 Цифровой модуль вывода SM 322; DO 8 × 24 VDC/ 0.5 A; с диагностическим прерыванием; (6ES7 322– 8BFx0–0AB0)

Номер для заказа: “Стандартный модуль”

6ES7 322–8BF00–0AB0

**Номер для заказа: “Модуль SIMATIC, предназначенный для
использования вне помещений”**

6ES7 322–8BF80–0AB0

Характеристики

Цифровой модуль вывода SM 322; DO 24 VDC/0.5 A отличается следующими свойствами:

- 8 выходов, потенциальная развязка группами по 8
- выходной ток 0,5 A
- номинальное напряжение на нагрузке 24 В пост. тока
- пригоден для электромагнитных клапанов, контакторов постоянного тока и сигнальных ламп
- 2 клеммы на каждый выход
 - выход без последовательного диода
 - выход с последовательным диодом (для резервирования управления нагрузкой)
- индикатор групповой ошибки
- светодиодные индикаторы состояния и ошибок, относящиеся к каналам
- параметрируемая диагностика
- параметрируемое диагностическое прерывание
- параметрируемый вывод заменяющего значения

Схема подключения SM 322; DO 8 × 24 VDC/0.5 A

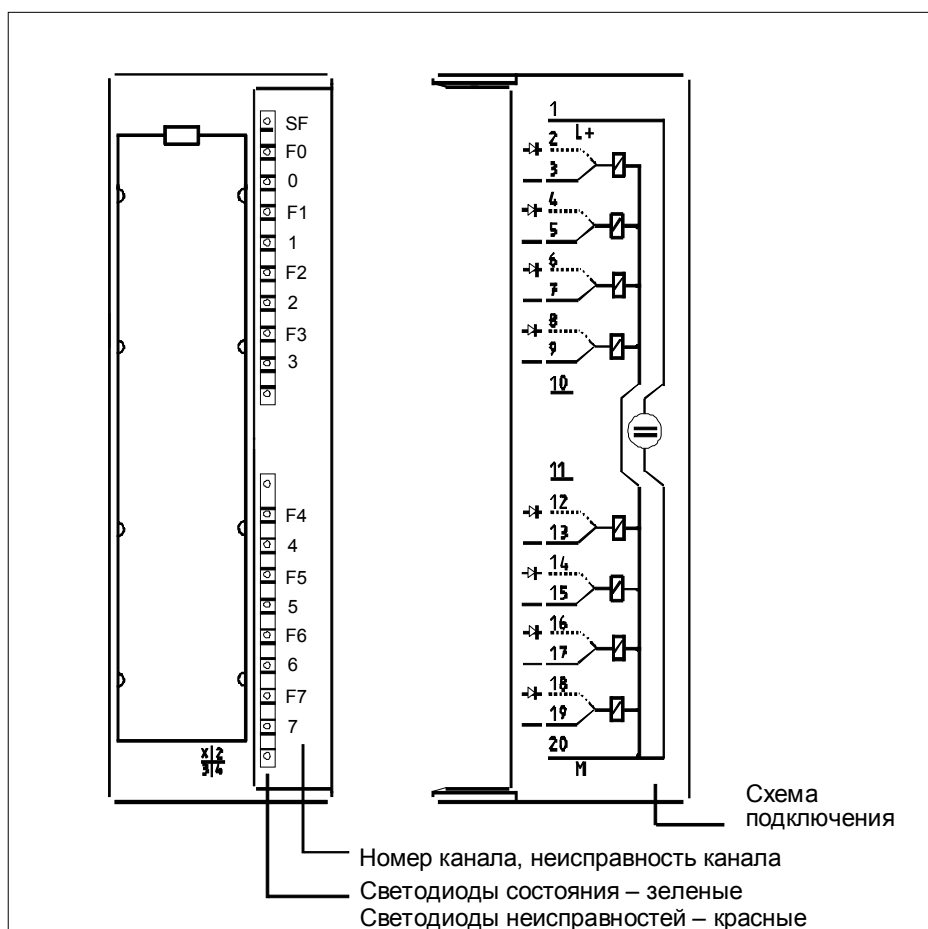


Рис. 3–15. Схема подключения SM 322; DO 8 × 24 VDC/0.5 A

Принципиальная схема SM 322; DO 8 × 24 VDC/ 0.5 A

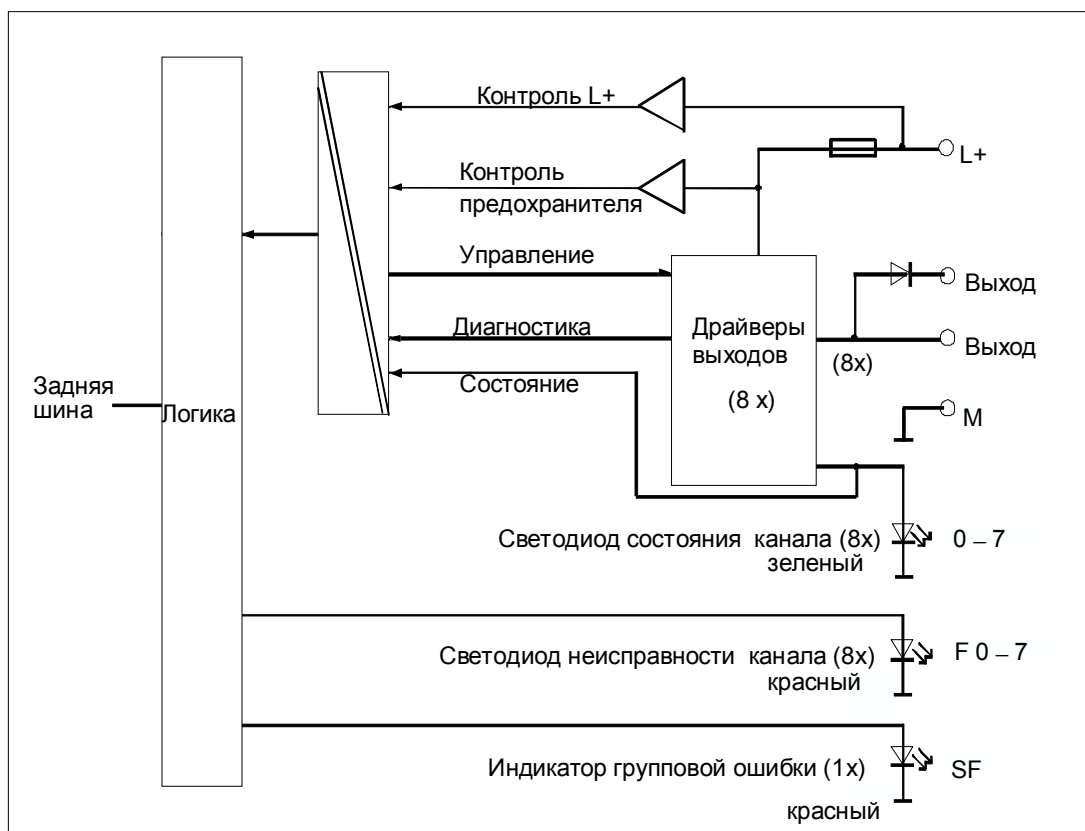


Рис. 3–16. Принципиальная схема SM 322; DO 8 × 24 VDC/0.5 A

Резервирование управления нагрузкой

Выход с последовательным диодом может быть использован для резервирования управления нагрузкой. Резервное управление возможно от двух различных сигнальных модулей без внешних схем. Оба модуля должны иметь один и тот же опорный потенциал M.

Замечание

Если используется выход с последовательным диодом, то внешние короткие замыкания на L+ не распознаются.

Технические данные SM 322; DO 8 × 24 VDC/0.5 A

Размеры и вес	
Размеры Ш × В × Г (в миллиметрах)	40 × 125 × 120
Вес	ок. 210 г
Данные для конкретного модуля	
Количество выходов	8
Длина кабеля	
• неэкранированного	макс. 600 м
• экранированного	макс. 1000 м
Напряжения, токи, потенциалы	
Номинальное напряжение на нагрузке L +	24 В пост. тока
Суммарный ток выходов (на группу) без последовательного диода	
• горизонтальное размещение до 40 °С	макс. 4 А
до 60 °С	макс. 3 А
• вертикальное размещение до 40 °С	макс. 4 А
Суммарный ток выходов (на группу) с последовательным диодом	
• горизонтальное размещение до 40 °С	макс. 3 А
до 60 °С	макс. 2 А
• вертикальное размещение до 40 °С	макс. 3 А
Гальваническая развязка	
• между каналами и задней шиной	Да
Допустимая разность потенциалов	= 75 В / ~ 60 В
• между различными цепями тока	
Изоляция проверена при	500 В пост. тока
Потребление тока	
• из задней шины	макс. 70 мА
• из источника питания L+ (без нагрузки)	макс. 90 мА
Потери мощности модуля	тип. 5 Вт
Состояние, прерывания, диагностика	
Отображение состояния	Зеленый светодиод на каждом канале
Прерывания	
• Диагностическое прерывание	Параметрируемое
Диагностические функции	Параметрируемые
• Индикатор групповой ошибки	Красный светодиод(SF)

• Индикатор ошибки канала	Красный светодиод(F) на каждый канал
• Считывание диагностической информации	Возможно
Данные для выбора исполнительного устройства	
Выходное напряжение	
• при сигнале "1" без последовательного диода	мин. L + (- 0,8 В)
с последовательным диодом	мин. L + (- 1,6 В)
Выходной ток	
• при сигнале "1" номинальное значение допустимый диапазон	0,5 А от 10 мА до 0,6 А ¹⁾
• при сигнале "0" (ток утечки)	макс. 0,5 мА
Задержка на выходе (для омической нагрузки)	
• с "0" на "1"	макс. 180 мкс
• с "1" на "0"	макс. 245 •••
Диапазон сопротивления нагрузки	от 48 Ом до 3 кОм
Ламповая нагрузка	макс. 5 Вт
Параллельное включение 2 выходов	
• для резервирования управления нагрузкой	только выход с последовательным диодом, должен иметь тот же опорный потенциал
• для увеличения мощности	Невозможно
Управление цифровым входом	Возможно 1 двоичный вход в соответствии с IEC 1131-2, тип 2; тип 1 с заблокированным контролем обрыва цепи
Частота переключения	
• омическая нагрузка	макс. 100 Гц
• индуктивная нагрузка в соответствии с IEC 947-5-1, DC 13	макс. 2 Гц
• ламповая нагрузка	макс. 10 Гц
Напряжение, наводимое при обрыве цепи, ограничено (внутренне) до	тип. L + (- 45 В)
Защита выходов от короткого замыкания	Да, электронная
• порог срабатывания	тип. от 0,75 до 1,5 А

¹⁾ от 5 мА до 0,6 А с заблокированным контролем обрыва цепи

3.16.1 Параметризация SM 322; DO 8 × 24 VDC/0.5 A

Параметризация

Описание общей процедуры параметризации цифровых модулей вы найдете в разделе 3.3.

Параметры SM 322; DO 8 × 24 VDC/0.5 A

В следующей таблице вы найдете обзор параметров, которые вы можете устанавливать, и их значения по умолчанию для SM 322; DO 8 × 24 VDC/0.5 A.

Значения по умолчанию действуют, если вы не выполняли параметризацию в STEP 7.

Таблица 3–12. Параметры SM 322; DO 8 × 24 VDC/0.5 A

Параметр	Диапазон значений	Значение по умолчанию	Вид параметра	Область действия
Enable [Деблокировка] • Diagnostic interrupt [Диагностическое прерывание]	Да/Нет	Нет	Динамический	Модуль
Behavior on CPU STOP [Поведение при переходе CPU в STOP]	Подключать заменяющее значение (EWS) Сохранять последнее значение (LWH)	EWS		
Diagnosics [Диагностика] • Wire break [Обрыв провода] • No load voltage L+ [Нет напряжения на нагрузке L+] • Short-circuit to M [Короткое замыкание на M] • Short-circuit to L+ [Короткое замыкание на L+]	Да/Нет Да/Нет Да/Нет Да/Нет	Нет Нет Нет Нет	Статический	Канал
Apply substitute value "1" [Подключать заменяющее значение "1"]	Да/Нет	Нет		

3.16.2 Поведение и диагностика SM 322; DO 8 × 24 VDC/0.5 A

Влияние режима работы и напряжения питания на выходные величины

Выходные величины SM 322; DO 8 × 24 VDC/0.5 A зависят от режима работы CPU и напряжения питания модуля.

Таблица 3–13. Зависимости выходных величин от режима работы CPU и напряжения питания L+ модуля SM 322; DO 8 × 24 VDC/0.5 A

Режим работы CPU		Напряжение питания L+ на цифровом модуле	Выходная величина цифрового модуля
Питание включено	RUN	L+ имеется	Значение CPU
		L+ отсутствует	Сигнал 0
	STOP	L+ имеется	Заменяющее значение/последнее значение (по умолчанию сигнал 0)
		L+ отсутствует	Сигнал 0
Питание выключено	-	L+ имеется	Сигнал 0
		L+ отсутствует	Сигнал 0

Поведение при исчезновении питающего напряжения

Исчезновение питающего напряжения SM 322; DO 8 × 24 VDC/0.5 A всегда отображается на модуле светодиодом SF. Кроме того, эта информация становится доступной на модуле (запись в диагностике).

Запуск диагностического прерывания зависит от параметризации (см. раздел 3.16.3).

Диагностические сообщения SM 322; DO 8 × 24 VDC/0.5 A

В следующей таблице дается обзор диагностических сообщений SM 322; DO 8 × 24 VDC/0.5 A.

Таблица 3–14. Диагностические сообщения SM 322; DO 8 × 24 VDC/0.5 A

Диагностическое сообщение	Свето-диод	Область действия диагностики	Параметрируемое
Wire break [Обрыв провода]	SF	Канал	Да
Load voltage missing [Отсутствует напряжение на нагрузке]	SF	Канал	Да
Short-circuit to M [Короткое замыкание на M]	SF	Канал	Да
Short-circuit to L+ [Короткое замыкание на L+]	SF	Канал	Да
External auxiliary supply missing [Отсутствует внешнее вспомогательное питание]	SF	Модуль	Нет
Internal auxiliary power missing [Отсутствует внутреннее вспомогательное питание]	SF	Модуль	Нет
Fuse blown [Сгорел предохранитель]	SF	Модуль	Нет
Watchdog timeout [Сработал контроль времени]	SF	Модуль	Нет
EPROM error [Ошибка СППЗУ]	SF	Модуль	Нет
RAM error [Ошибка ОЗУ]	SF	Модуль	Нет
* Распознавание обрыва цепи производится при токе < 1 мА. При надлежащей параметризации обрыв провода приводит только к загоранию светодиода SF и светодиода ошибки соответствующего канала.			

Замечание

Предпосылкой для обнаружения ошибок, отображаемых параметрируемыми диагностическими сообщениями, является соответствующая параметризация цифрового модуля в STEP 7.

Причины ошибок и меры по их устранению

Таблица 3–15. Диагностические сообщения, SM 322; DO 8 × 24 VDC/0.5 A причины ошибок и меры по их устранению

Диагностическое сообщение	Распознавание ошибки...	Возможная причина ошибки	Устранение
Wire break [Обрыв провода]	только при установленном в "1" выходе	Обрыв провода между модулем и исполнительным устройством	Замкните цепь
		Канал не подключен (разомкнут)	Заблокируйте параметр "Diagnose Wire Break [Диагностика Обрыв провода]" для канала в STEP 7
No load voltage [Отсутствует напряжение на нагрузке]	только при установленном в "1" выходе	Неисправность выхода	Замените модуль
Short-circuit to M [Короткое замыкание на M]	только при установленном в "1" выходе	Перегрузка выхода	Устраните перегрузку
		Короткое замыкание выхода на M	Устраните короткое замыкание
Short-circuit to L+ [Короткое замыкание на L+]	всегда	Короткое замыкание на выходе на L+ источника питания модуля	Устраните короткое замыкание
No external auxiliary voltage [Нет внешнего вспомогательного питания]	всегда	На модуле отсутствует питающее напряжение L+	Подайте питание L+
No internal auxiliary voltage [Нет внутреннего вспомогательного питания]	всегда	На модуле отсутствует питающее напряжение L+	Подайте питание L+
		Неисправен предохранитель в модуле	Замените модуль
Fuse blown [Сгорел предохранитель]	всегда	Неисправен предохранитель в модуле	Замените модуль
Watchdog tripped [Сработал контроль времени]	всегда	Временно высокие электромагнитные помехи	Устраните помехи
		Неисправен модуль	Замените модуль
EPROM error [Ошибка СППЗУ]	всегда	Временно высокие электромагнитные помехи	Устраните помехи и выключите/включите питание CPU
		Неисправен модуль	Замените модуль
RAM error [Ошибка ОЗУ]	всегда	Временно высокие электромагнитные помехи	Устраните помехи и выключите/включите питание CPU
		Неисправен модуль	Замените модуль

3.16.3 Прерывания SM 322; DO 8 × 24 VDC/0.5 A

Введение

SM 322; DO 8 × 24 VDC/0.5 A может запускать диагностические прерывания.

ОВ и SFC, упомянутые ниже, можно найти в оперативной помощи для *STEP 7*, где они описаны более подробно.

Разблокировка прерываний

Прерывания по умолчанию не устанавливаются, т.е. они запрещены без соответствующей параметризации. Разблокировка прерываний параметрируется с помощью *STEP 7* (см. раздел 3.16.1).

Диагностическое прерывание

Если вы разблокировали диагностические прерывания, то о наступающих событиях, связанных с появлением ошибки (первое появление ошибки), и об убывающих событиях (сообщение после устранения неисправности) сообщается посредством прерывания.

CPU прерывает исполнение программы пользователя и обрабатывает организационный блок диагностических прерываний (ОВ 82).

В программе пользователя в ОВ 82 вы можете вызвать SFC 51 или SFC 59 для получения более подробной диагностической информации из модуля.

Диагностическая информация остается непротиворечивой до покидания ОВ 82. При выходе из ОВ 82 диагностическое прерывание квитируется на модуле.

3.17 Цифровой модуль вывода SM 322; DO 8 × 48–125 VDC/1.5 A; (6ES7 322–1CF80–0AA0)

Номер для заказа: “Модуль SIMATIC, предназначенный для использования вне помещений”

6ES7 322–1CF80–0AA0

Характеристики

SM 322; DO 8 × 48–125 VDC/1.5 A обладает следующими свойствами:

- 8 выходов, защита от обратной полярности и потенциальная развязка группами по 4
- выходной ток 1,5 А
- номинальное напряжение на нагрузке от 48 до 125 В пост. тока
- пригоден для электромагнитных клапанов, контакторов постоянного тока и сигнальных ламп
- индикатор групповой ошибки

Использование модуля со скоростными счетчиками

Обратите, пожалуйста, внимание на следующую информацию об использовании модуля в соединении со скоростными счетчиками:

Замечание

При подключении источника питания через механический контакт выходы SM 322; DO 8 × 48–125 VDC/1.5 A сохраняют сигнал "1" в течение приблизительно 50 мкс в связи с особенностями схемы.

Схема подключения и принципиальная схема SM 322; DO 8 × 48–125 VDC/1.5 A

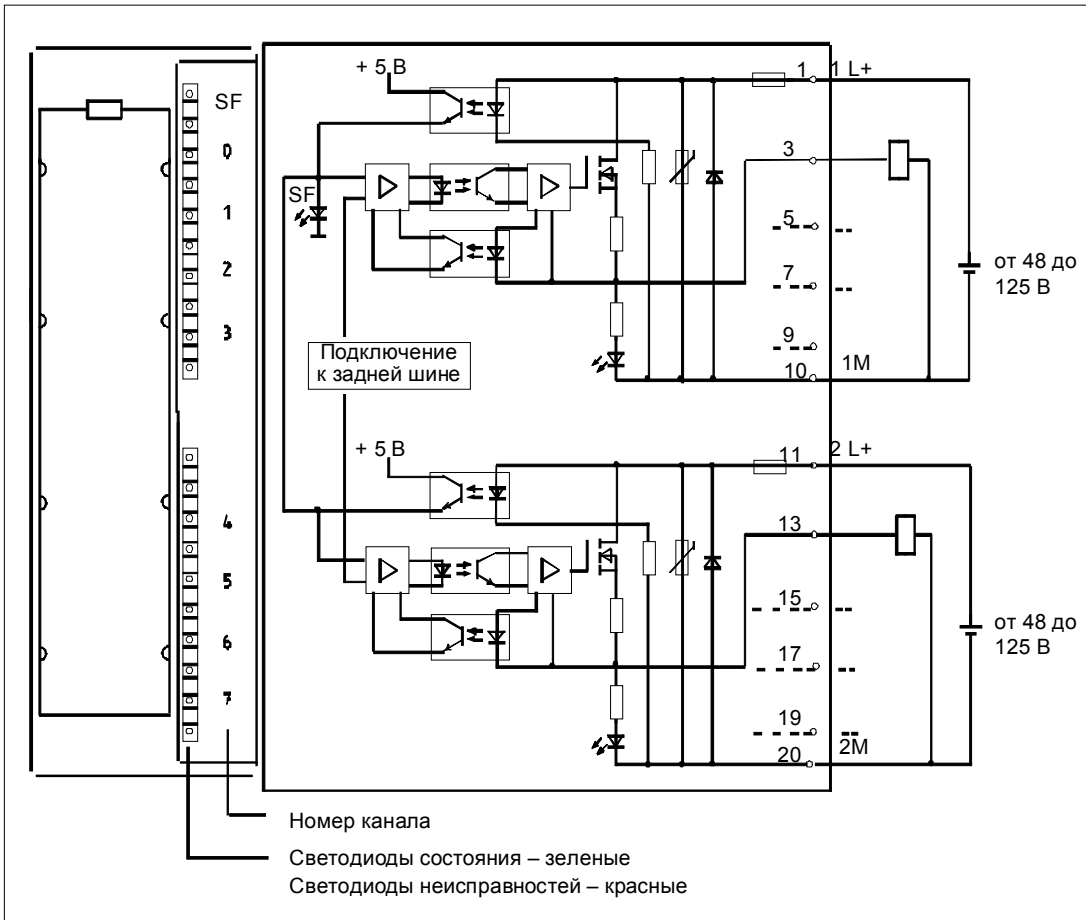


Рис. 3–17. Внешний вид и принципиальная схема SM 322; DO 8 × 48–125 VDC/1.5 A

Технические данные SM 322; DO 8 × 48–125 VDC/1.5 A

Размеры и вес		допустимый диапазон	от 10 мА до 1,5 А
Размеры Ш × В × Г (в миллиметрах)	40 × 125 × 120	• допустимый импульсный ток	макс. 3 А в течение 10 мс
Вес	ок. 250 г	• при сигнале "0" (ток утечки)	макс. 0.5 мА
Данные для конкретного модуля		Задержка на выходе (для омической нагрузки)	
Количество выходов	8	• с "0" на "1"	макс. 2 мс
Длина кабеля		• с "1" на "0"	макс. 15 мс
• неэкранированного	макс. 600 м	Ламповая нагрузка	макс. 15 Вт при 48 В макс. 40 Вт при 125 В
• экранированного	макс. 1000 м	Параллельное включение 2 выходов	
Напряжения, токи, потенциалы		• для резервирования управления нагрузкой	Возможно (только для выходов одной и той же группы)
Номинальное напряжение на нагрузке L +	от 48 до 125 В пост. тока	• для увеличения мощности	Невозможно
• защита от обратной полярности	Да, с помощью предохранителя ¹⁾	Управление цифровым входом	Возможно
Суммарный ток выходов (на группу)		Частота переключения	
• горизонтальное размещение до 40 °С	макс. 6 А	• омическая нагрузка	макс. 25 Гц
до 50 °С	макс. 4 А	• индуктивная нагрузка	макс. 0,5 Гц
до 60 °С	макс. 3 А	• ламповая нагрузка	макс. 10 Гц
• вертикальное размещение до 40°	макс. 4 А	Напряжение, наводимое при обрыве цепи, ограничено (внутренне) до	тип. М (-1 В)
Гальваническая развязка		Защита выходов от короткого замыкания	Да, электронная ³⁾
• между каналами и задней шиной	Да	• порог срабатывания	тип. 4.4 А
• между каналами группами по	4	Сменные предохранители	Предохранитель 6,3 А/250 В, быстродействующий, 5 × 20 мм
Допустимая разность потенциалов		• Schurter	SP0001.1012
• между различными цепями тока	= 146 В / ~ 132 В	• Wickmann	194–1630–0
Изоляция проверена при	1500 В перем. тока	Держатель плавкой вставки	
Потребление тока		• Schurter	FEK 0031.3562
• из задней шины	макс. 100 мА		
• из источника питания нагрузки L+ (без нагрузки)	макс. 2 мА		
Потери мощности модуля	тип. 7,2 Вт		
Состояние, прерывания, диагностика			
Отображение состояния	Зеленый светодиод на каждом канале		
Прерывания	Отсутствуют		
Диагностические функции	Отсутствуют		
• индикатор групповой ошибки	Красный светодиод(SF) ²⁾		
Данные для выбора исполнительного устройства			
Выходное напряжение			
• при сигнале "1"	мин. L + (-1,2 В)		
Выходной ток			
• при сигнале "1" номинальное значение	1,5 А		

- 1) Предохранители на этом модуле только дополнительные. В питающих кабелях нагрузочной цепи требуется внешняя защита от перегрузки (пригодная для ответвительных цепей тока в соответствии с местными электротехническими предписаниями).
- 2) Возможные ошибки:
– нет напряжения на нагрузке
– неисправен предохранитель
– выход перегружен
- 3) При обнаружении перегрузки выход блокируется примерно на 2,4 с.

3.18 Цифровой модуль вывода SM 322; DO 16 × 120 VAC/1 A; (6ES7 322-1EH01-0AA0)

Номер для заказа

6ES7 322-1EH01-0AA0

Характеристики

SM 322; DO 16 × 120 VAC/1 A обладает следующими свойствами:

- 16 выходов, защищенных предохранителями, потенциальная развязка группами по 8
- выходной ток 1 А
- номинальное напряжение на нагрузке 120 В перем. тока
- пригоден для электромагнитных клапанов, контакторов, пускателей переменного тока, электродвигателей мощностью до 1 л.с. и индикаторных ламп.

**Схема подключения и принципиальная схема SM 322;
DO 16 × 120 VAC/1 A**

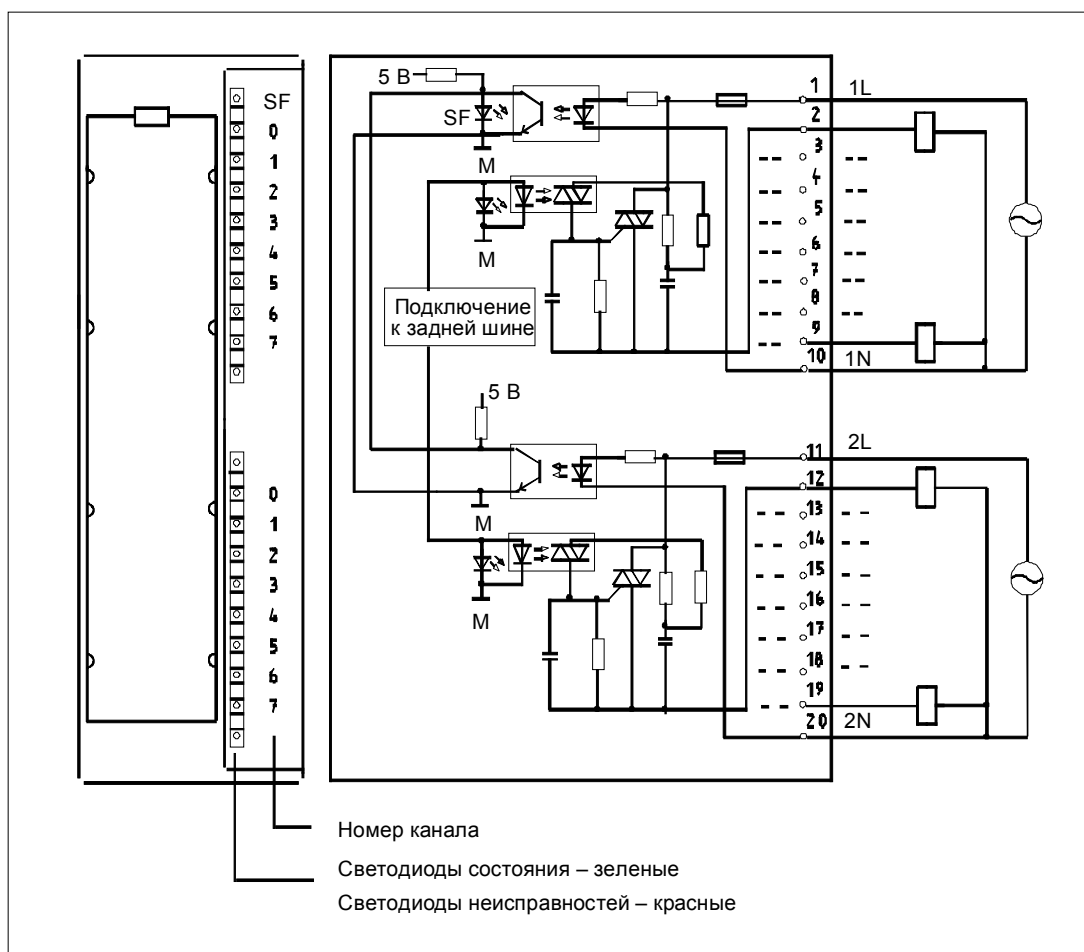


Рис. 3–18. Внешний вид и принципиальная схема SM 322; DO 16 × 120 VAC/1 A

Технические данные SM 322; DO 16 × 120 VAC/1 A

Размеры и вес	
Размеры Ш × В × Г (в миллиметрах)	40 × 125 × 120
Вес	ок. 300 г
Данные для конкретного модуля	
Количество выходов	16
Длина кабеля	
• незранированного	макс. 600 м
• экранированного	макс. 1000 м
Напряжения, токи, потенциалы	
номинальное напряжение на нагрузке L1	~ 120 В
• допустимый диапазон частот	от 47 до 63 Гц
Суммарный ток выходов (на группу)	
• горизонтальное размещение до 40 °С	макс. 4 А
до 60 °С	макс. 2 А
• вертикальное размещение до 40 °С	макс. 2 А
Гальваническая развязка	
• между каналами и задней шиной	Да
• между каналами группами по	Да 8
Допустимая разность потенциалов	
• между M _{internal} и выходами	~ 120 В
• между выходами различных групп	~ 250 В
Изоляция проверена при	~ 1500 В
Потребление тока	
• из задней шины	макс. 184 мА
• из источника питания нагрузки L1 (без нагрузки)	макс. 3 мА
Потери мощности модуля	тип. макс. 9 Вт
Состояние, прерывания, диагностика	
Отображение состояния	Зеленый светодиод на каждом канале
Прерывания	Отсутствуют
Диагностические функции	Да
• индикатор групповой ошибки	Красный светодиод(SF) ¹⁾

Данные для выбора исполнительного устройства	
Выходное напряжение	
• при сигнале "1"	
при максимальном токе	мин. L1 (- 1,5 В)
при минимальном токе	мин. L1 (- 8,5 В)
Выходной ток	
• при сигнале "1"	
номинальное значение	1 А
допустимый диапазон для температур от 0 °С до 40 °С	от 10 мА до 1 А
допустимый диапазон для температур от 40 °С до 60 °С	от 10 мА до 0,5 А
допустимый импульсный ток (на группу)	макс. 10 А (не более 1 цикла перем. тока)
• при сигнале "0" (ток утечки)	макс. 1 мА
Задержка на выходе (для омической нагрузки)	
• с "0" на "1"	1 мс
• с "1" на "0"	не более 1 цикла перем. тока
Минимальный ток нагрузки	10 мА
Напряжение, препятствующее переходу через ноль	Выключатель без перехода через ноль
Типоразмер пускателя	макс. размер 3 по NEMA
Ламповая нагрузка	макс. 25 Вт
Параллельное включение 2 выходов	
• для резервирования управления нагрузкой	Возможно (только для выходов одной и той же группы)
• для увеличения мощности	Невозможно
Управление цифровым входом	Возможно
Частота переключения	
• омическая нагрузка	макс. 10 Гц
• индуктивная нагрузка по IEC 947-5-1, 15 AC	макс. 0,5 Гц
• ламповая нагрузка	макс. 1 Гц

¹⁾ Возможные ошибки:
– нет напряжения на нагрузке
– неисправен предохранитель

Защита выходов от короткого замыкания	Предохранитель, 8 А/250 В; на группу	• Littelfuse	217.008
• ток, необходимый для срабатывания предохранителя	мин. 40 А	Держатель плавкой вставки	
• время реакции	макс. 300 мс	• Wickmann	653 07
Сменные предохранители	Предохранитель 8 А быстродействующий		
• Wickmann	194–1800–0		
• Schurter	SP001.1013		

3.19 Цифровой модуль вывода SM 322;DO 8 × 120/230 VAC/2 А; (6ES7 322–1FFx1–0AA0)

Номер для заказа: “Стандартный модуль”

6ES7 322–1FF01–0AA0

Номер для заказа: “Модуль SIMATIC, предназначенный для использования вне помещений”

6ES7 322–1FF81–0AA0

Характеристики

SM 322; DO 8 × 120/230 VAC/2 А обладает следующими свойствами:

- 8 выходов, защищенных предохранителями, и потенциальная развязка группами по 4
- выходной ток 2 А
- номинальное напряжение на нагрузке 120/230 В перем. тока
- пригоден для электромагнитных клапанов, контакторов, пускателей переменного тока, электродвигателей мощностью до 1 л.с. и индикаторных ламп
- индикатор групповой ошибки

Схема подключения и принципиальная схема SM 322; DO 8 × 120/230 VAC/2 A

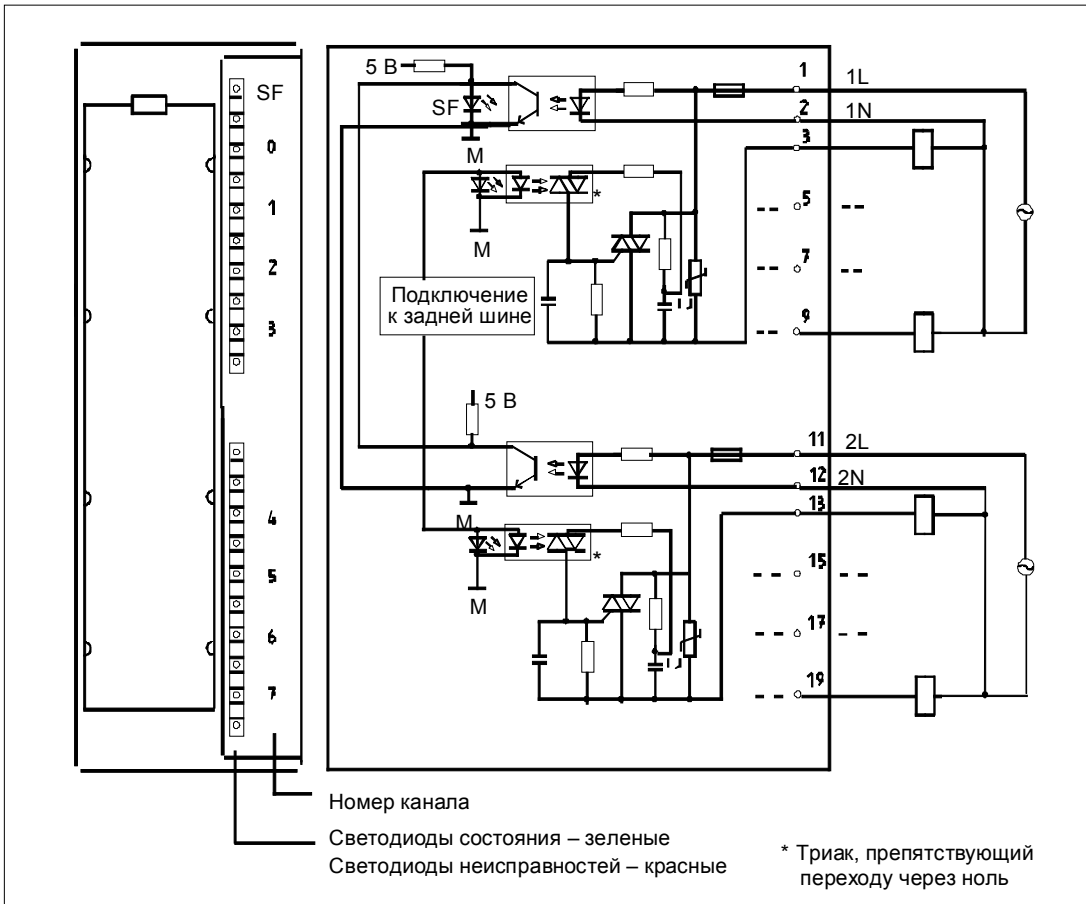


Рис. 3–19. Внешний вид и принципиальная схема SM 322; DO 8 × 120/230 VAC/2 A

Технические данные SM 322; DO 8 × 120/230 VAC/2 A

Размеры и вес		Данные для выбора исполнительного устройства	
Размеры Ш × В × Г (в миллиметрах)	40 × 125 × 120	Выходное напряжение	
Вес	ок. 275 г	• при сигнале "1"	
Данные для конкретного модуля		- при максимальном токе	мин. L1 (- 1,5 В)
Количество выходов	8	- при минимальном токе	мин. L1 (- 8,5 В)
Длина кабеля		Выходной ток	
• неэкранированного	макс. 600 м	• при сигнале "1"	
• экранированного	макс. 1000 м	номинальное значение	~ 2 А ¹⁾
Напряжения, токи, потенциалы		допустимый ток для диапазона от 0 °С до 40 °С	от 10 мА до 2 А
номинальное напряжение на нагрузке L1	~ 120/230 В	допустимый ток для диапазона от 40 °С до 60 °С	от 10 мА до 1 А
• допустимый диапазон частот	от 47 до 63 Гц	допустимый бросок тока (на группу)	макс. 20 А (не более 1 цикла перем. тока)
Суммарный ток выходов (на группу)		• при сигнале "0" (ток утечки)	макс. 2 мА
• горизонтальное размещение		Задержка на выходе (для омической нагрузки)	
до 40 °С	макс. 4 А	• с "0" на "1"	не более 1 цикла перем. тока
до 60 °С	макс. 2 А	• с "1" на "0"	не более 1 цикла перем. тока
• вертикальное размещение		Минимальный ток нагрузки	10 мА
до 40 °С	макс. 2 А	Напряжение, препятствующее переходу через ноль	макс. 60 В
Гальваническая развязка		Типоразмер пускателя	макс. размер 5 по NEMA
• между каналами и задней шиной	Да	Ламповая нагрузка	макс. 50 Вт
• между каналами группами по	Да	Параллельное включение 2 выходов	
	4	• для резервирования управления нагрузкой	Возможно (только для выходов одной и той же группы)
Допустимая разность потенциалов		• для увеличения мощности	Невозможно
• между M _{internal} и выходами	~ 230 В	Управление цифровым входом	Возможно
• между выходами различных групп	~ 500 В	Частота переключения	
Изоляция проверена при	~ 1500 В	• омическая нагрузка	макс. 10 Гц
Потребление тока		• индуктивная нагрузка по IEC 947-5-1, 15 AC	макс. 0,5 Гц
• из задней шины	макс. 100 мА	• ламповая нагрузка	1 Гц
• из источника питания нагрузки L1 (без нагрузки)	макс. 2 мА		
Потери мощности модуля	тип. 8,6 Вт		
Состояние, прерывания, диагностика			
Отображение состояния	Зеленый светодиод на каждом канале		
Прерывания	Отсутствуют		
Диагностические функции	Да		
• индикатор групповой ошибки	Красный светодиод ²⁾		

- 1) Ток нагрузки не должен быть однополупериодным
2) Возможные ошибки:
– нет напряжения на нагрузке
– неисправен предохранитель

Защита выходов от короткого замыкания	Предохранитель, 8 A/250 V; на группу	• Littelfuse	217.008
• ток, необходимый для срабатывания предохранителя	мин. 40 A	Держатель плавкой вставки	
• время реакции	макс. 300 мс	• Wickmann	653 07
Сменные предохранители	Предохранитель 8 A быстродействующий		
• Wickmann	194–1800–0		
• Schurter	SP001.1013		

3.20 Цифровой модуль вывода SM 322; DO 32 × 120 VAC/1.0 A; (6ES7 322–1EL00–0AA0)

Номер для заказа

6ES7 322–1EL00–0AA0

Характеристики

SM 322; DO 32 _ 120 VAC/1.0 A обладает следующими свойствами:

- 32 выхода, защищенных предохранителями, потенциальная развязка группами по 8
- выходной ток 1,0 A
- номинальное напряжение на нагрузке 120 В перем. тока
- индикатор перегорания предохранителя для каждой группы
- пригоден для электромагнитных вентилях, контакторов, пускателей переменного тока, электродвигателей мощностью до 1 л.с. и индикаторных ламп
- индикатор групповой ошибки

Схема подключения и принципиальная схема SM 322; DO 32 × 120 VAC/1.0 A

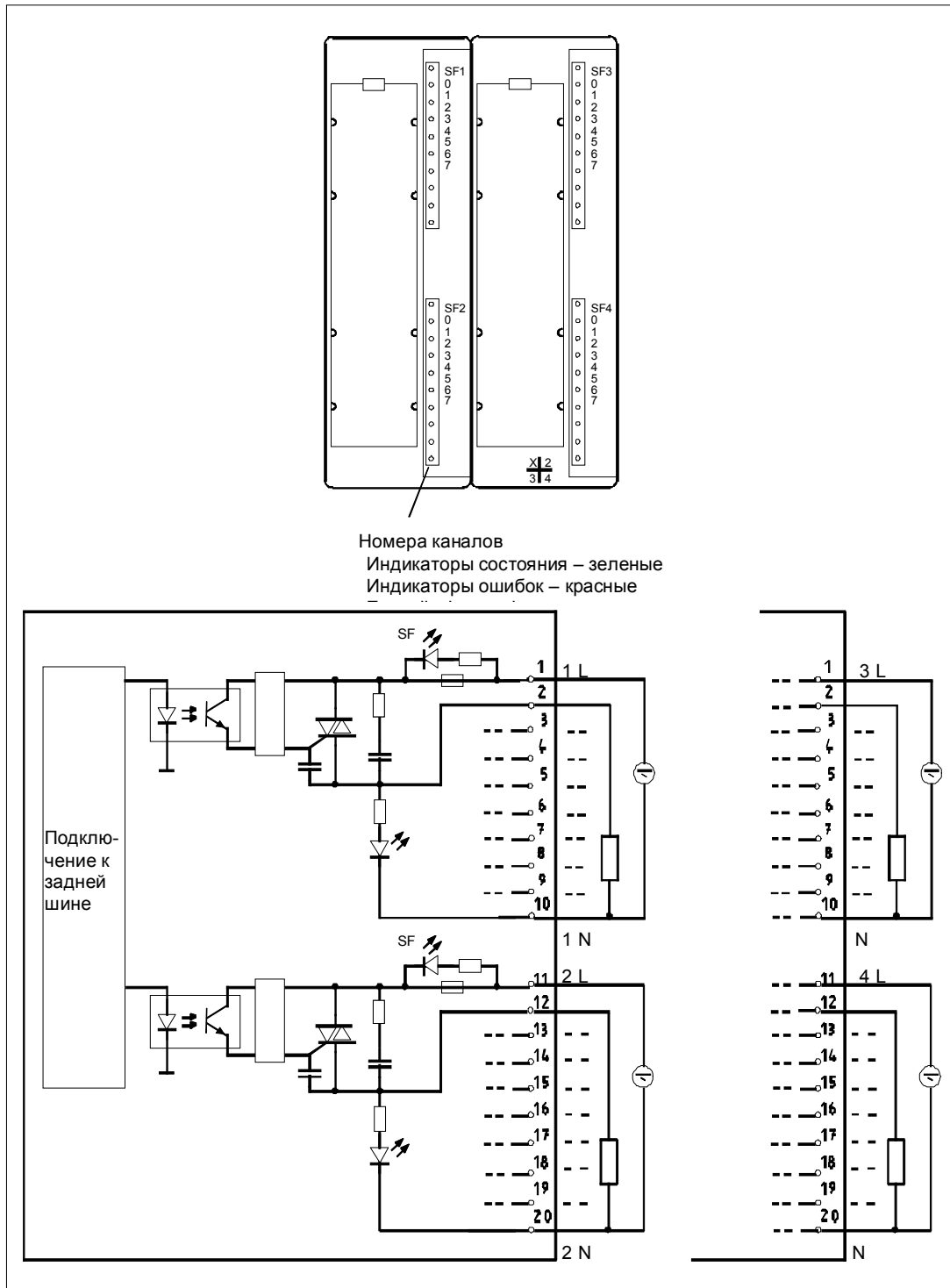


Рис. 3–20. Внешний вид и принципиальная схема SM 322; DO 32 × 120 VAC/1.0 A

Назначение клемм

На следующем рисунке показано соответствие каналов адресам.

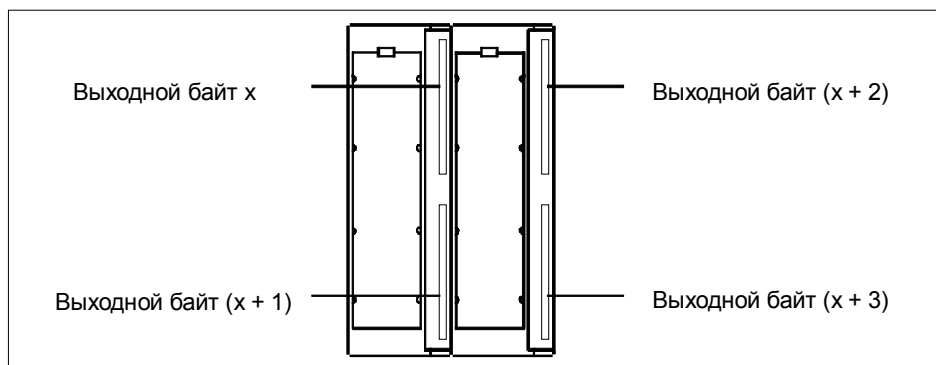


Рис. 3–21. Назначение клемм SM 322; DO 32 × 120 VAC/1.0 A

Технические данные SM 322; DO 32 × 120 VAC/1.0 A

Размеры и вес		индикатор групповой ошибки	Красный светодиод(SF)
Размеры Ш × В × Г (в миллиметрах)	80×125×120	Данные для выбора исполнительного устройства	
Вес	ок. 500 г		
Данные для конкретного модуля		Выходное напряжение	
Количество выходов	32	• при сигнале "1"	мин. L1 (- 1,5 В)
Длина кабеля		Выходной ток	
• неэкранированного	макс. 600 м	• для сигнала "1"	
• экранированного	макс. 1000 м	номинальное значение	1 А
Напряжения, токи, потенциалы		• допустимый диапазон	от 10 мА до 1 А
номинальное напряжение на нагрузке L1	~ 120 В	• допустимый бросок тока (на группу)	10 А (для 2 циклов переменного тока)
• допустимый диапазон частот	от 47 до 63 Гц	• при сигнале "0" (ток утечки)	макс. 3 мА
Суммарный ток выходов (на группу)		Задержка на выходе (для омической нагрузки)	
• горизонтальное размещение до 60 °С	макс. 3 А	• с "0" на "1"	3 мс
• вертикальное размещение до 40 °С	макс. 4 А	• с "1" на "0"	½ цикла перем. тока
Гальваническая развязка		Напряжение, препятствующее переходу через ноль	Выключатель без перехода через ноль
• между каналами и задней шиной	Да	Типоразмер пускателя	макс. размер 4 по NEMA
• между каналами группами по	Да 8	Ламповая нагрузка	макс. 25 Вт
Допустимая разность потенциалов		Параллельное включение 2 выходов	
• между M _{internal} и выходами	~ 120 В	• для резервирования управления нагрузкой	Возможно (только для выходов одной и той же группы)
• между выходами различных групп	~ 250 В	• для увеличения мощности	Невозможно
Изоляция проверена при	~ 1500 В	Управление цифровым входом	Возможно
Потребление тока		Частота переключения	
• из задней шины	макс. 100 мА	• омическая нагрузка	макс. 10 Гц
• из источника питания нагрузки L1 (без нагрузки)	макс. 275 мА	• индуктивная нагрузка по IEC 947-5-1, 15 AC	макс. 0.5 Гц
Потери мощности модуля	тип. макс. 25 Вт	• ламповая нагрузка	1 Гц
Состояние, прерывания, диагностика		Защита выходов от короткого замыкания	Нет
Отображение состояния	Зеленый светодиод на каждом канале		
Прерывания	Нет		
Диагностические функции	Да		

3.21 Модуль с релейными выходами SM 322; DO 16 × Rel. 120 VAC; (6ES7 322-1BH00-0AA0)

Номер для заказа

6ES7 322-1BH00-0AA0

Характеристики

SM 322; DO 16 × REL. 120 VAC обладает следующими свойствами:

- 16 выходов, потенциальная развязка группами по 8
- напряжение на нагрузке от 24 до 120 В пост. тока, от 48 до 120 В перем. тока
- пригоден для электромагнитных вентилях, контакторов, пускателей переменного и постоянного тока, электродвигателей мощностью до 1 л.с. и индикаторных ламп.

Поведение после отключения напряжения питания

Замечание

Когда отключается источник питания, конденсатор все еще сохраняет энергию в течение примерно 200 мс. Поэтому реле еще может кратковременно управляться в течение этого времени программой пользователя.

Схема подключения и принципиальная схема SM 322; DO 16 × Rel. 120 VAC

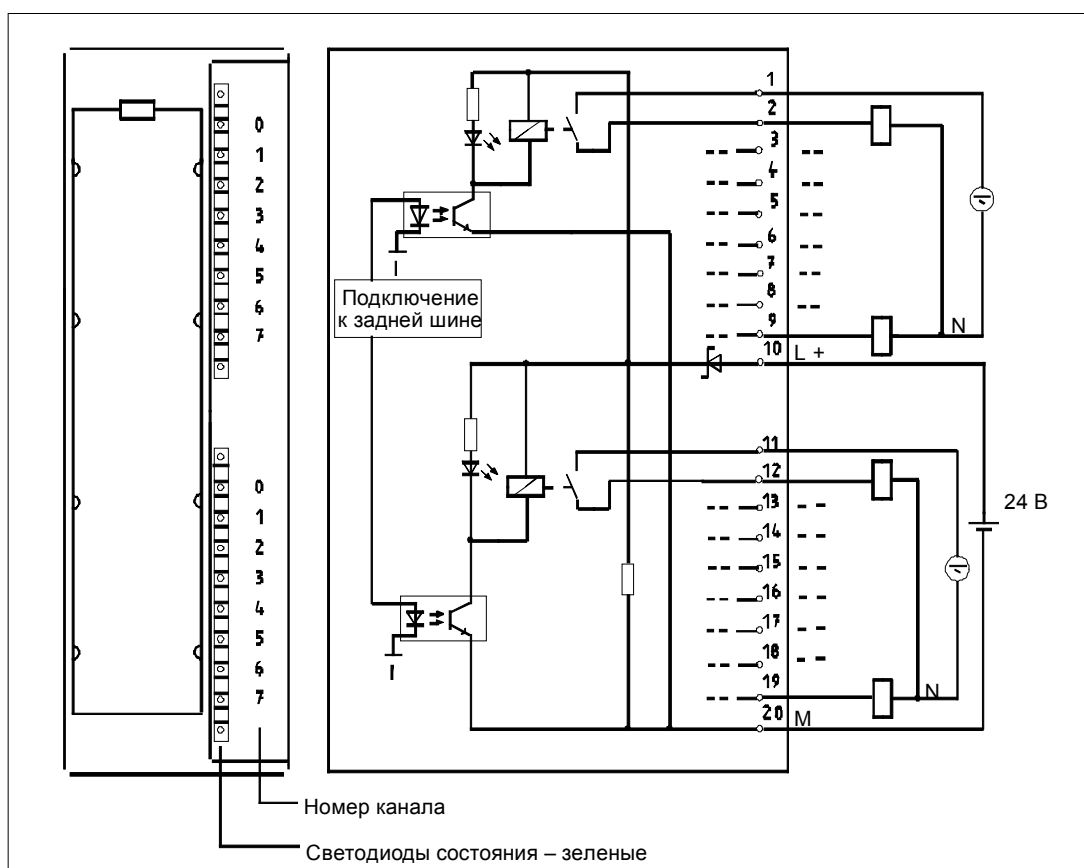


Рис. 3–22. Внешний вид и принципиальная схема модуля SM 322; DO 16 × REL. 120 VAC

Технические данные SM 322; DO 16 × Rel. 120 VAC

Размеры и вес	
Размеры Ш × В × Г (в миллиметрах)	40 × 125 × 120
Вес	ок. 250 г
Данные для конкретного модуля	
Количество выходов	16
Длина кабеля	
• незранированного	макс. 600 м
• экранированного	макс. 1000 м
Напряжения, токи, потенциалы	
Напряжение источника питания реле L +	= 24 В
Суммарный ток выходов (на группу)	макс. 8 А
Гальваническая развязка	
• между каналами и задней шиной	Да
• между каналами группами по	Да 8
Допустимые разности потенциалов:	
• между M _{internal} и источником питания реле	= 75 В/- 60 В
• между M _{internal} или источником питания реле и выходами	~ 120 В
• между выходами различных групп	~ 250 VAC
Изоляция проверена при	
• между M _{internal} и источником питания реле	= 500 В
• между M _{internal} или источником питания реле и выходами	~ 1500 VAC
• между выходами различных групп	~ 1500 VAC
Потребление тока	
• из задней шины	макс. 100 мА
• из источника питания L+	макс. 250 мА
Потери мощности модуля	тип. 4,5 Вт
Состояние, прерывания, диагностика	
Отображение состояния	Зеленый светодиод на каждом канале
Прерывания	Отсутствуют
Диагностические функции	Отсутствуют

Данные для выбора исполнительного устройства			
Длительный тепловой ток	макс. 2 А		
Минимальный ток нагрузки	10 мА		
Переключательная способность и срок службы контактов			
• омическая нагрузка	Напряжение	Ток	Кол-во циклов перекл. (тип.)
	24 В пост. тока	2,0 А	0,1 млн
		1,0 А	0,2 млн
		0,5 А	1,0 млн
	60 В пост. тока	0,5 А	0,2 млн
	120 В пост. тока	0,2 А	0,6 млн
	48 В перем. тока	1,5 А	1,5 млн
	60 В перем. тока	1,5 А	1,5 млн
	120 В перем. тока	2,0 А	1,0 млн
		1,0 А	1,5 млн
		0,5 А	2,0 млн
• индуктивная нагрузка по IEC 947-5-1 13 DC/15 AC	Напряжение	Ток	Кол-во циклов перекл. (тип.)
	24 В пост. тока	2,0 А	0,05 млн
		1,0 А	0,1 млн
		0,5 А	0,5 млн
	60 В пост. тока	0,5 А	0,1 млн
	120 В пост. тока	0,2 А	0,3 млн
	48 В перем. тока	1,5 А	1 млн
	60 В перем. тока	1,5 А	1 млн
	120 В перем. тока	2,0 А	0,7 млн
		1,0 А	1,0 млн
		0,5 А	1,5 млн
Вы увеличите срок службы контактов, используя внешнюю подавляющую цепь			
Типоразмер пускателя	макс. размер 5 по NEMA		
Ламповая нагрузка	макс. 50 Вт		
Параллельное включение 2 выходов			
• для резервирования управления нагрузкой	Возможно (только для выходов одной и той же группы)		
• для увеличения мощности	Невозможно		
Управление цифровым входом	Возможно		
Частота переключения			
• механическая	макс. 10 Гц		
• омическая нагрузка	1 Гц		
• индуктивная нагрузка по IEC 947-5-1, 13 DC/15 AC	макс. 0.5 Гц		
• ламповая нагрузка	1 Гц		

3.22 Модуль с релейными выходами SM 322; DO 8 × Rel. 230 VAC; (6ES7 322-1HF01-0AA0)

Номер для заказа

6ES7 322-1HF01-0AA0

Характеристики

SM 322; DO 8 × REL. 230 VAC обладает следующими свойствами:

- 8 выходов, потенциальная развязка группами по 2
- номинальное напряжение на нагрузке от 24 до 120 В пост. тока, от 48 до 230 В перем. тока
- пригоден для электромагнитных вентилях, контакторов, пускателей переменного и постоянного тока, электродвигателей мощностью до 1 л.с. и индикаторных ламп.

Поведение после отключения питающего напряжения

Замечание

Применимо только к SM 322; DO 8 × REL. 230 VAC версии 1:

Когда отключается источник питания, конденсатор все еще сохраняет энергию в течение примерно 200 мс. Поэтому реле еще может кратковременно управляться в течение этого времени программой пользователя.

Схема подключения и принципиальная схема SM 322; DO 8 × Rel. 230 VAC

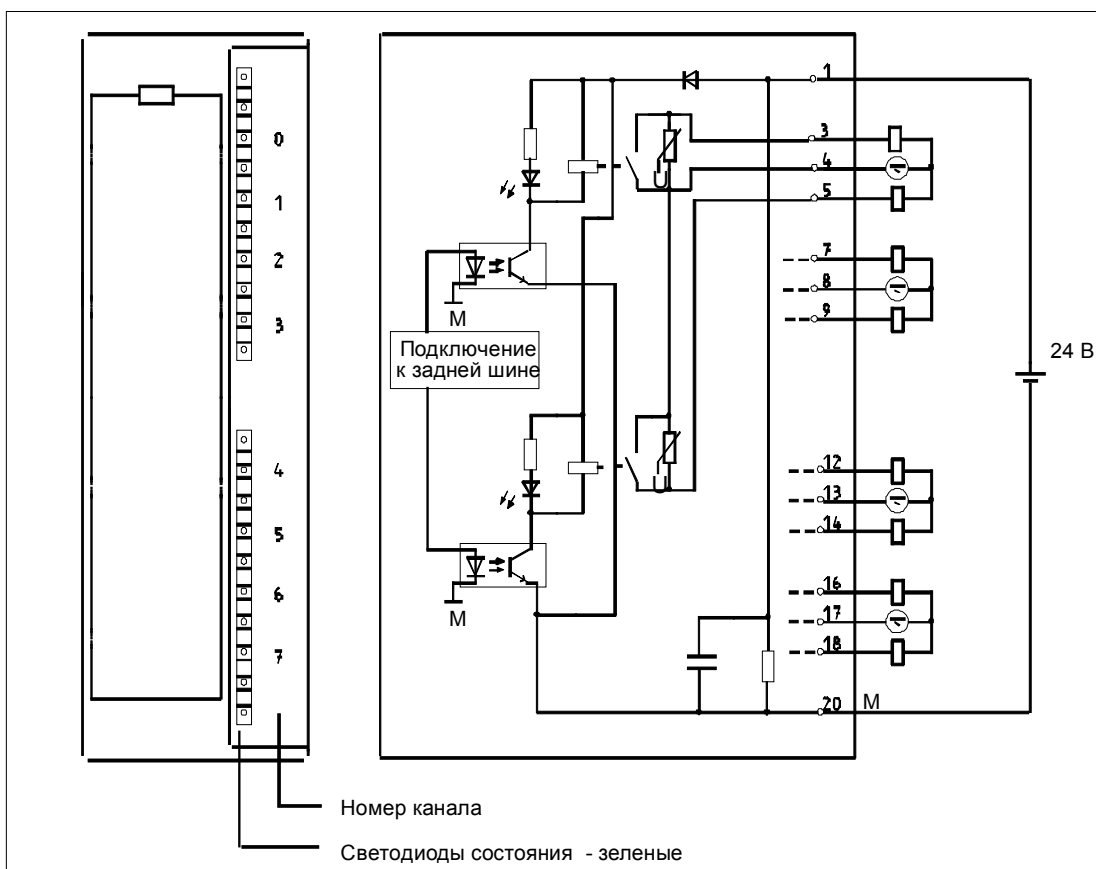


Рис. 3–23. Внешний вид и принципиальная схема SM 322; DO 8 × REL. 230 VAC

Технические данные SM 322; DO 8 × Rel. 230 VAC

Размеры и вес	
Размеры Ш × В × Г (в миллиметрах)	40 × 125 × 120
Вес	ок. 190 г
Данные для конкретного модуля	
Количество выходов	8
Длина кабеля	
• незранированного	макс. 600 м
• экранированного	макс. 1000 м
Напряжения, токи, потенциалы	
Напряжение источника питания реле L +	= 24 В
Суммарный ток выходов (на группу)	макс. 4 А
Гальваническая развязка	
• между каналами и задней шиной	Да
• между каналами группами по	Да 2
Допустимые разности потенциалов:	
• между M _{internal} и источником питания реле	= 75 В/~ 60 В
• между M _{internal} или источником питания реле и выходами	~ 230 В
• между выходами различных групп	~ 400 В
Изоляция проверена при	
• между M _{internal} и источником питания реле	~ 500 В
• между M _{internal} или источником питания реле и выходами	~ 1500 В
• между выходами различных групп	~ 1500 В
Потребление тока	
• из задней шины	макс. 40 мА
• из источника питания L+	макс. 160 мА
Потери мощности модуля	тип. 3,5 Вт
Состояние, прерывания, диагностика	
Отображение состояния	Зеленый светодиод на каждом канале
Прерывания	Отсутствуют
Диагностические функции	Отсутствуют

Данные для выбора исполнительного устройства			
Длительный тепловой ток	макс. 3 А		
Минимальный ток нагрузки	5 мА		
Устойчив к короткому замыканию в соответствии с IEC 947-5-1 ²⁾	С автоматическим выключателем, имеющим характеристику В, для: cos φ 1,0: 600 А cos φ 0,5 – 0,7: 900 А С плавким предохранителем Diazed 8 А: 1000 А		
Переключательная способность и срок службы контактов			
• омическая нагрузка	Напряжение	Ток	Кол-во циклов перекл. (тип.)
	24 В пост. тока	2,0 А 1,0 А 0,5 А	0,7 млн 1,6 млн 4 млн
	60 В пост. тока	0,5 А	1,6 млн
	120 В пост. тока	0,2 А	1,6 млн
	48 В перем. тока	2,0 А	1,6 млн
	60 В перем. тока	2,0 А	1,2 млн
	120 В перем. тока	2,0 А 1,0 А 0,5 А	0,5 млн ²⁾ 0,7 млн ²⁾ 1,5 млн ²⁾
	230 В перем. тока	2,0 А 1,0 А 0,5 А	0,5 млн ²⁾ 0,7 млн ²⁾ 1,5 млн
• индуктивная нагрузка по IEC 947-5-1 13 DC/15 AC	Напряжение	Ток	Кол-во циклов перекл. (тип.)
	24 В пост. тока	2,0 А 1,0 А 0,5 А	0,3 млн 0,5 млн 1,0 млн
	60 В пост. тока	0,5 А	0,5 млн
	120 В пост. тока	0,2 А	0,3 млн ²⁾
	48 В перем. тока	1,5 А	1 млн
	60 В перем. тока	1,5 А	1 млн
	120 В перем. тока	2,0 А 1,0 А 0,7 А 0,5 А	0,2 млн 0,7 млн 1 млн 2,0 млн
	230 В перем. тока	2,0 А 1,0 А 0,5 А	0,3 млн ²⁾ 0,7 млн ²⁾ 2 млн ²⁾
Защита контактов (внутренняя)	Варистор S10V-CU4032 K275 G		
Вы увеличите срок службы контактов, используя внешнюю подавляющую цепь.			

Данные для выбора исполнительного устройства, продолжение		
Ламповая нагрузка ¹⁾	макс. 50 Вт	
	Мощность	Кол-во циклов перекл. (тип.)
Ламповая нагрузка (~ 230 В) ²⁾	1000 Вт	25000
	1500 Вт	10000
Лампы, экономящие энергию/ флуоресцентные лампы с электронным балластом ²⁾	10 × 58 Вт	25000
Флуоресцентные лампы с обычной компенсацией ²⁾	1 × 58 Вт	25000
Флуоресцентные лампы, не компенсированные ²⁾	10 × 58 Вт	25000

Параллельное включение 2 выходов	
• для резервирования управления нагрузкой	Возможно (только для выходов одной и той же группы)
• для увеличения мощности	Невозможно
Управление цифровым входом	Возможно
Частота переключения	
• механическая	макс. 10 Гц
• омическая нагрузка	макс. 2 Гц
• индуктивная нагрузка по IEC 947-5-1, 13 DC/15 AC	макс. 0,5 Гц
• ламповая нагрузка	макс. 2 Гц

¹⁾ Версия 1

²⁾ Версия 2 или позднее

3.23 Модуль с релейными выходами SM 322; DO 8 × Rel. 230 VAC/5 A; (6ES7 322-1HF10/-1HF80-0AA0)

Номер для заказа: “Стандартный модуль”

6ES7 322-1HF10-0AA0

Номер для заказа: “Модуль SIMATIC, предназначенный для использования вне помещений”

6ES7 322-1HF80-0AA0

Характеристики

SM 322; DO 8 × Rel. 230 VAC/5 A обладает следующими свойствами:

- 8 выходов, потенциальная развязка группами по 1
- номинальное напряжение на нагрузке от 24 до 120 В пост. тока, от 48 до 230 В перем. тока
- пригоден для электромагнитных вентилей, контакторов, пускателей переменного и постоянного тока, электродвигателей мощностью до 1 л.с. и индикаторных ламп.

Меры при токах переключения > 3 А

Замечание

Для сохранения дополнительного нагрева модуля вблизи штекера по возможности более низким необходимо выбирать поперечное сечение для соединительных кабелей $1,5 \text{ мм}^2$ при токах переключения > 3 А.

**Схема подключения и принципиальная схема SM 322;
DO 8 × Rel. 230 VAC/5 A**

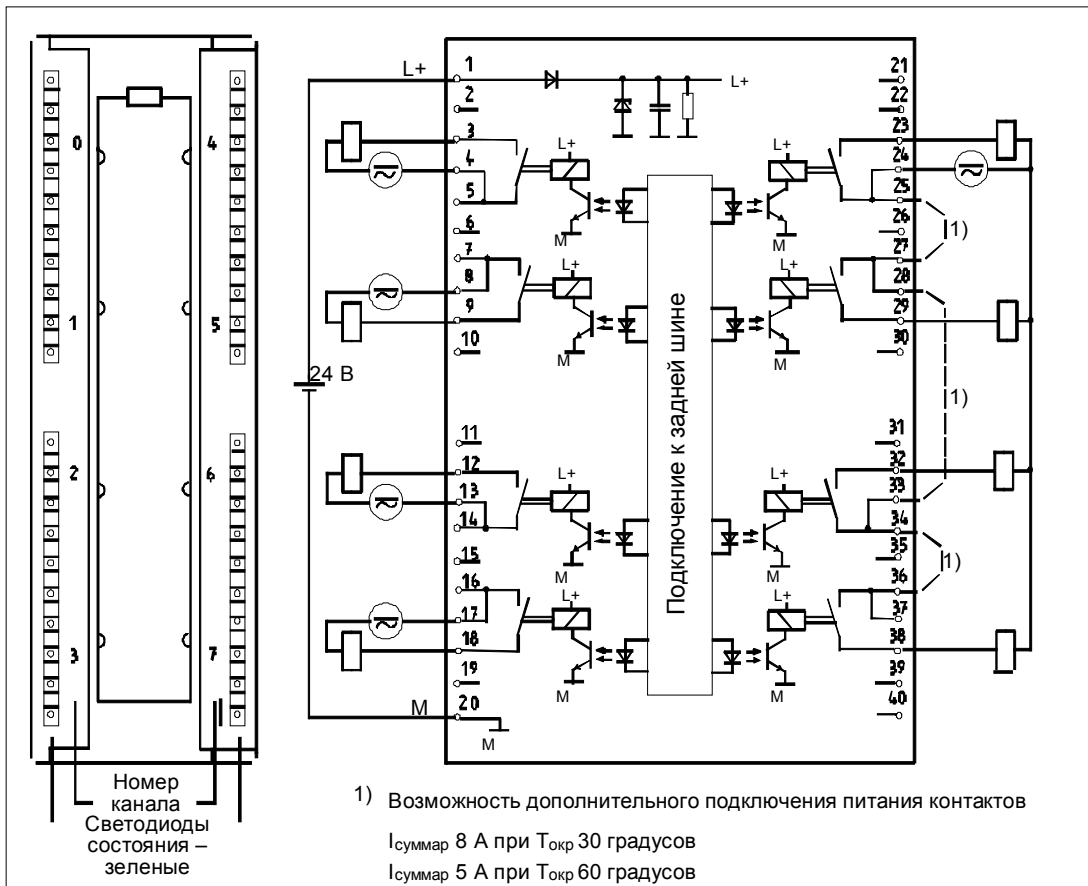


Рис. 3–24. Внешний вид и принципиальная схема SM 322; DO 8 × Rel. 230 VAC/5 A

Работа с безопасным низким электрическим напряжением

При использовании модуля с релейным выводом 322–1HF10 с безопасным низким напряжением и гальванической развязкой примите во внимание следующие особенности:

Если клемма эксплуатируется при безопасном низком напряжении с гальванической развязкой, то соседняя (по горизонтали) клемма должна эксплуатироваться при номинальном напряжении не более 120 В постоянного или переменного тока. При эксплуатации с напряжениями более 120 В зазоры и пути тока утечки 40-контактного фронтштекера не удовлетворяют требованиям SIMATIC относительно безопасной электрической развязки.

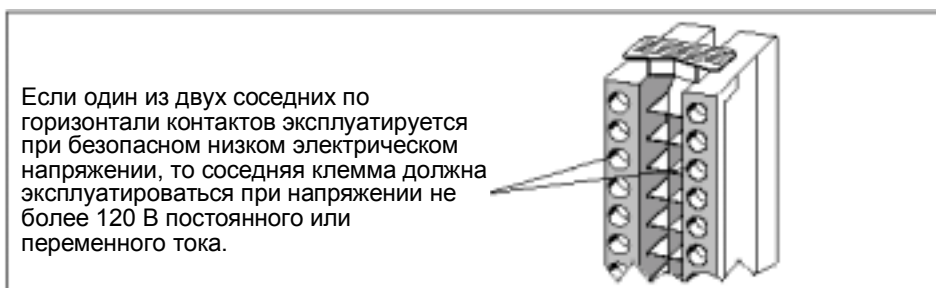


Рис. 3–25. Особенности работы с безопасным низким электрическим напряжением

Технические данные SM 322; DO 8 × Rel. 230 VAC/5 A

Размеры и вес		Допустимые разности потенциалов:	
Размеры Ш × В × Г (в миллиметрах)	40 × 125 × 120	• между M _{internal} и источником питания реле	= 75 В / ~ 60 В
Вес	ок. 320 г	• между M _{internal} или источником питания реле и выходами	~ 250 В
Данные для конкретного модуля		• между выходами различных групп	~ 500 В
Количество выходов	8	Изоляция проверена при	
Длина кабеля		• между M _{internal} и источником питания реле	~ 500 В
• незранированного	макс. 600 м	• между M _{internal} или источником питания реле и выходами	~ 1500 В
• экранированного	макс. 1000 м	• между выходами различных групп	~ 2000 В
Напряжения, токи, потенциалы		Потребление тока	
Напряжение источника питания реле L +	= 24 В	• из задней шины	макс. 40 мА
Суммарный ток выходов (на группу)		• из источника питания L+	макс. 125 мА
• горизонтальное размещение	до 30 °C макс. 8 А до 60 °C макс. 5 А	Потери мощности модуля	
• вертикальное размещение	до 40 °C макс. 5 А	тип. 4,2 Вт	
Гальваническая развязка		Состояние, прерывания, диагностика	
• между каналами и задней шиной	Да	Отображение состояния	Зеленый светодиод на каждом канале
• между каналами группами по	Да 1	Прерывание	Отсутствует
		Диагностические функции	Отсутствуют

Данные для выбора исполнительного устройства			
Длительный тепловой ток	макс. 8 А		
Минимальный ток нагрузки	5 мА		
Ток короткого замыкания в соответствии с IEC 947-5-1	С автоматическим выключателем, имеющим характеристику В, для: cos φ 1.0: 600 А cos φ 1.0: 900 А С плавким предохранителем Diazed 8 А: 1000 А		
Переключательная способность и срок службы контактов			
• омическая нагрузка			
	Напряжение	Ток	Кол-во циклов перекл. (тип.)
	24 В пост. тока	8,0 А	0,1 млн
		4,0 А	0,3 млн
		2,0 А	0,7 млн
		0,5 А	4,0 млн
	60 В пост. тока	0,5 А	4 млн
	120 В пост. тока	0,2 А	1,6 млн
	48 В перем. тока	8,0 А	0,1 млн
		2,0 А	1,6 млн
	60 В перем. тока	8,0 А	0,1 млн
		2,0 А	1,2 млн
	120 В перем. тока	8,0 А	0,1 млн
		4,0 А	0,3 млн
		2,0 А	0,5 млн
		1,0 А	0,7 млн
	230 В перем. тока	0,5 А	1,5 млн
		8,0 А	0,1 млн
		4,0 А	0,3 млн
		2,0 А	0,5 млн
	1,0 А	0,7 млн	
		0,5 А	1,5 млн
• индуктивная нагрузка по IEC 947-5-1 13 DC/15 AC			
	Напряжение	Ток	Кол-во циклов перекл. (тип.)
	24 В пост. тока	2,0 А	0,3 млн
		1,0 А	0,5 млн
		0,5 А	1 млн
	60 В пост. тока	0,5 А	0,5 млн
		0,3 А	1 млн

120 В пост. тока	0,2 А	0,5 млн
48 В перем. тока	3,0 А	0,5 млн
	1,5 А	1 млн
60 В перем. тока	3,0 А	0,3 млн
	1,5 А	1 млн
120 В перем. тока	3,0 А	0,2 млн
	2,0 А	0,3 млн
	1,0 А	0,7 млн
	0,5 А	2,0 млн
230 В перем. тока	3,0 А	0,1 млн
	2,0 А	0,3 млн
	1,0 А	0,7 млн
	0,5 А	2,0 млн
Вспомогательные контакторы - Размер 0 (3ТН28)		30 млн.
Вы можете увеличить срок службы контактов, используя внешнюю подавляющую цепь.		
	Мощность	Кол-во циклов перекл. (тип.)
Ламповая нагрузка (~ 230 В)	1000 Вт	25000
	1500 Вт	10000
Лампы, экономящие энергию/ флуоресцентные лампы с электронным балластом	10 × 58 Вт	25000
Флуоресцентные лампы с обычной компенсацией	1 × 58 Вт	25000
Флуоресцентные лампы, не компенсированные ²⁾	10 × 58 Вт	25000
Защита контактов (внутренняя)	отсутствует	
Параллельное включение 2 выходов		
• для резервирования управления нагрузкой	Возможно	
• для увеличения мощности	Невозможно	
Управление цифровым входом	Возможно	
Частота переключения		
• механическая	макс. 10 Гц	
• омическая нагрузка	макс. 2 Гц	
• индуктивная нагрузка по IEC 947-5-1, 13 DC/15 AC	макс. 0,5 Гц	
• ламповая нагрузка	макс. 2 Гц	

3.24 Модуль с релейными выходами SM 322; DO 8 × Rel. 230 VAC/5 A; (6ES7 322-1HF20-0AA0)

Номер для заказа

6ES7 322-1HF20-0AA0

Характеристики

SM 322; DO 8 × Rel. 230 VAC/5 A обладает следующими свойствами:

- 8 выходов, потенциальная развязка группами по 1
- номинальное напряжение на нагрузке от 24 до 120 В пост. тока, от 24 до 230 В перем. тока
- пригоден для электромагнитных вентилях, контакторов, пускателей переменного и постоянного тока, электродвигателей мощностью до 1 л.с. и индикаторных ламп.
- гасящая RC-цепочка для защиты контактов может быть подключена с помощью переключки SJ

Защита контактов от перенапряжений

Контакты защищаются от перенапряжений установкой перемычки (SJ) на модуле между клеммами 3 и 4, 7 и 8, 12 и 13 и т.д. (см. рис. 3–26).

Схема подключения и принципиальная схема SM 322; DO 8 × Rel. 230 VAC/5 A

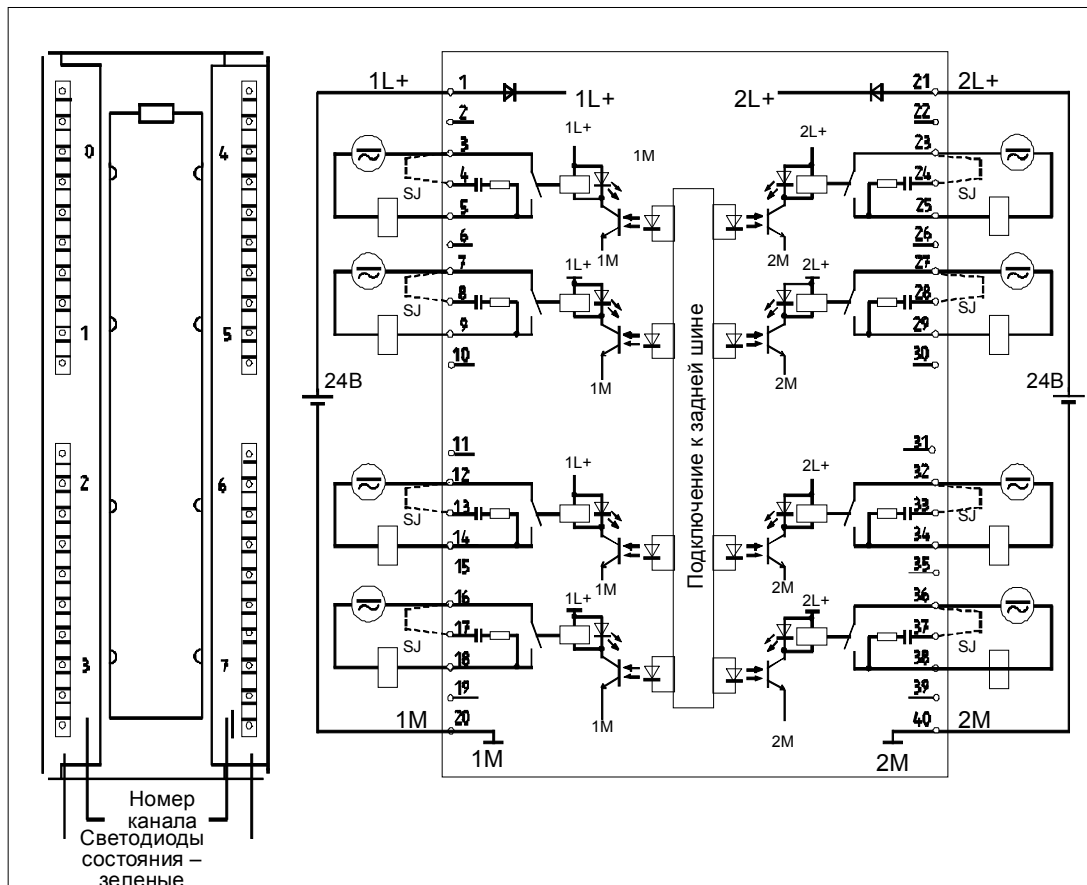


Рис. 3–26. Внешний вид и принципиальная схема SM 322; DO 8 × Rel. 230 VAC/5 A

Работа с безопасным низким электрическим напряжением

При использовании модуля с релейным выводом 322–1HF20 с безопасным низким напряжением и гальванической развязкой примите во внимание следующие особенности:

Если клемма эксплуатируется при безопасном низком напряжении с гальванической развязкой, то соседняя (по горизонтали) клемма должна эксплуатироваться при номинальном напряжении не более 120 В постоянного или переменного тока. При эксплуатации с напряжениями более 120 В зазоры и пути тока утечки 40-контактного фронтштекера не удовлетворяют требованиям SIMATIC относительно безопасной электрической развязки.

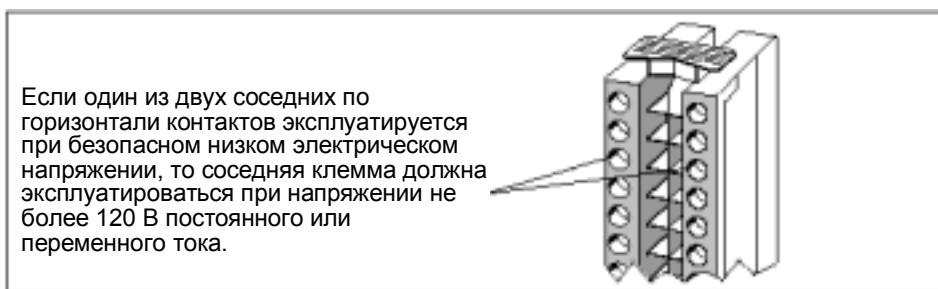


Рис. 3–27. Особенности работы с безопасным низким электрическим напряжением

Технические данные SM 322; DO 8 × Rel. 230 VAC/5 A

Размеры и вес	
Размеры Ш × В × Г (в миллиметрах)	40 × 125 × 120
Вес	ок. 320 г
Данные для конкретного модуля	
Количество выходов	8
Длина кабеля	
• незранированного	макс. 600 м
• экранированного	макс. 1000 м
Напряжения, токи, потенциалы	
Напряжение источника питания реле L +	= 24 В
• защита от обратной полярности	Да
Суммарный ток выходов (на группу)	
• горизонтальное размещение до 60 °С	макс. 5 А
• вертикальное размещение до 40 °С	макс. 5 А
Гальваническая развязка	
• между каналами и задней шиной	Да
• между каналами и источником питания реле	Да
• между каналами	Да
• между группами по	1
Допустимые разности потенциалов:	
• между M _{internal} и источником питания реле	= 75 В / ~ 60 В
• между M _{internal} или источником питания реле и выходами	~ 250 В
• между выходами различных групп	~ 500 В
Изоляция проверена при	
• между M _{internal} и источником питания реле	= 500 В
• между M _{internal} или источником питания реле и выходами	~ 1500 В
• между выходами различных групп	~ 1500 В
Потребление тока	
• из задней шины	макс. 45 мА
• из источника питания L +	макс. 160 мА
Потери мощности модуля	тип. 3,2 Вт

Состояние, прерывания, диагностика			
Отображение состояния	Зеленый светодиод на каждом канале		
Прерывание	Отсутствует		
Диагностические функции	Отсутствуют		
Данные для выбора исполнительного устройства			
Длительный тепловой ток	макс. 5 А		
Минимальный ток нагрузки	10 мА ¹⁾		
Ток утечки	11,5 мА ²⁾		
Переключательная способность и срок службы контактов			
• омическая нагрузка			
	Напряжение	Ток	Кол-во циклов перекл. (тип.)
	24 В пост. тока	5,0 А 2,5 А 1 А	0,2 млн 0,4 млн 0,9 млн
	230 В перем. тока	5,0 А 2,5 А 1 А	0,2 млн 0,4 млн 0,9 млн
• индуктивная нагрузка			
	Напряжение	Ток	Кол-во циклов перекл. (тип.)
	24 В пост. тока	5,0 А 2,5 А 1 А	0,1 млн 0,25 млн 0,5 млн

230 В перем. тока	5,0 А 2,5 А 1 А	0,1 млн 0,25 млн 0,5 млн
Вы можете увеличить срок службы контактов, подключив гасящую RC-цепочку (установив перемычку SJ) или с помощью внешней защитной схемы		
Типоразмер пускателя	макс. размер 5 по NEMA	
Ламповая нагрузка	макс. 50 Вт	
Защита контактов (внутренняя)	Гасящая RC-цепочка 330 Ом, 0,1 мкФ	
Параллельное включение 2 выходов		
• для резервирования управления нагрузкой	Возможно (только выходы с одинаковым напряжением на нагрузке)	
• для увеличения мощности	Невозможно	
Управление цифровым входом	Возможно	
Частота переключения		
• механическая	макс. 10 Гц	
• омическая нагрузка	макс. 2 Гц	
• индуктивная нагрузка	макс. 0,5 Гц	
• ламповая нагрузка	макс. 2 Гц	

¹⁾ Без перемычки "SJ".

²⁾ При напряжении нагрузки переменного тока и вставленной перемычке "SJ". (Без перемычки "SJ" имеется ток утечки)

Замечание

Из-за тока утечки гасящей RC-цепочки могут возникать неверные сигнальные состояния при подключении входа типа 1 IEC (удалите перемычку SJ).

3.25 Цифровой модуль ввода/вывода SM 323; DI 16/DO 16 × 24 VDC/0.5 A; (6ES7 323-1BL00-0AA0)

Номер для заказа

6ES7 323-1BL00-0AA0

Характеристики

SM 323; DI 16/DO 16 × 24 VDC/0.5 A обладает следующими свойствами:

- 16 входов, потенциальная развязка группами по 16
- 16 выходов, потенциальная развязка группами по 8
- номинальное входное напряжение 24 В пост. тока
- номинальное напряжение на нагрузке 24 В пост. тока
- входы пригодны для переключателей и 2/3/4-проводных датчиков близости (BERO)
- выходы пригодны для электромагнитных вентилях, контакторов постоянного тока и индикаторных ламп

Использование модуля со скоростными счетчиками

Обратите, пожалуйста, внимание на следующую информацию об использовании модуля в соединении со скоростными счетчиками:

Замечание

При подключении источника питания 24 В через механический контакт выходы SM 323; DI 16/DO 16 × 24 VDC/0.5 A сохраняют сигнал "1" в течение приблизительно 50 мкс в связи с особенностями схемы.

Схема подключения и принципиальная схема SM 323; DI 16/DO 16 × 24 VDC/0,5 A

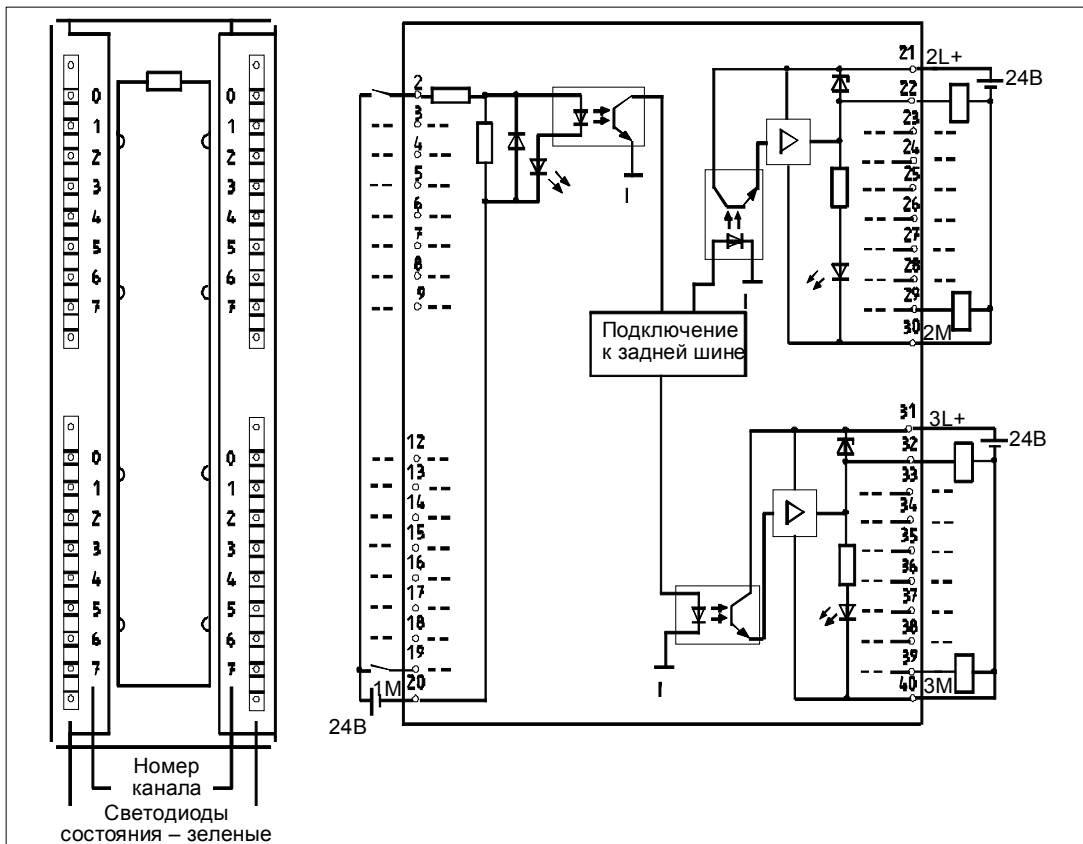


Рис. 3–28. Внешний вид и принципиальная схема SM 323; DI 16/DO 16 × 24 VDC/0.5 A

Назначение клемм

На следующем рисунке показано соответствие каналов адресам ввода и вывода.

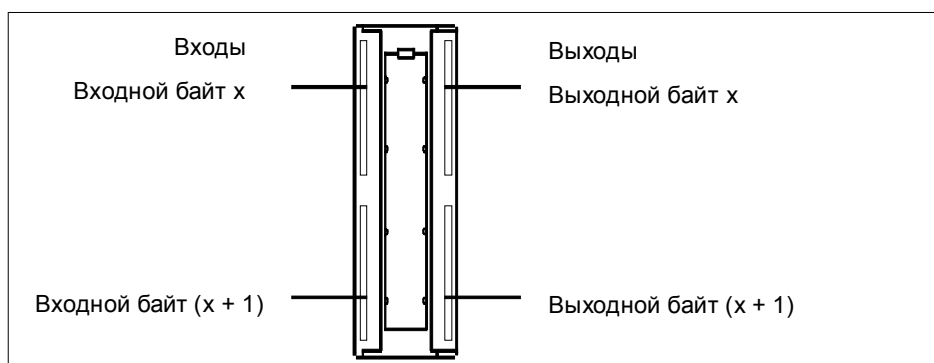


Рис. 3–29. Назначение клемм SM 323; DI 16/DO 16 × 24 VDC/0.5 A

Технические данные SM 323; DI 16/DO 16 × DC 24 V/0.5 A

Размеры и вес		Данные для выбора датчика	
Размеры Ш × В × Г (в миллиметрах)	40 × 125 × 120	Входное напряжение	
Вес	ок. 260 г	• номинальное значение	= 24 В
Данные для конкретного модуля		• для сигнала "1"	от 13 до 30 В
Количество входов	16	• для сигнала "0"	от – 30 до +5 В
Количество выходов	16	Входной ток	
Длина кабеля		• при сигнале "1"	тип. 7 мА
• незранированного	макс. 600 м	Входная задержка	
• экранированного	макс. 1000 м	• с "0" на "1"	от 1,2 до 4,8 мс
Напряжения, токи, потенциалы		• с "1" на "0"	от 1,2 до 4,8 мс
Номинальное напряжение на нагрузке L +	= 24 В	Входная характеристика	по IEC 1131, тип 1
Количество входов, которыми можно управлять одновременно		Подключение 2-проводных ВЕРО	Возможно
• горизонтальное размещение		• допустимый ток покоя	макс. 1,5 мА
до 40 °C	16		
до 60 °C	8		
• вертикальное размещение			
до 40 °C	16		
Суммарный ток выходов (на группу)			
• горизонтальное размещение			
до 40 °C	макс. 4 А		
до 60 °C	макс. 3 А		
• вертикальное размещение			
до 40 °C	макс. 2 А		
Гальваническая развязка			
• между каналами и задней шиной	Да		
• между каналами	Да		
Входы группами по	16		
Выходы группами по	8		
Допустимая разность потенциалов			
• между различными цепями тока	= 75 В / ~ 60 В		
Изоляция проверена при	= 500 В		
Потребление тока			
• из задней шины	макс. 80 мА		
• из источника питания L+ (без нагрузки)	макс. 80 мА		
Потери мощности модуля	тип. 6,5 Вт		
Состояние, прерывания, диагностика			
Отображение состояния	Зеленый светодиод на каждом канале		
Прерывания	Отсутствуют		
Диагностические функции	Отсутствуют		

Данные для выбора исполнительного устройства			
Выходное напряжение			
• при сигнале "1"	мин. L + (- 0,8 В)		
Выходной ток			
• при сигнале "1"			
номинальное значение	0.5 А		
допустимый диапазон	от 5 мА до 0,6 А		
• при сигнале "0"(ток утечки)	макс. 0,5 мА		
Задержка на выходе (для омической нагрузки)			
• с "0" на "1"	макс. 100 мкс		
• с "1" на "0"	макс. 500 мкс		
Диапазон сопротивления нагрузки	от 48 Ом до 4 кОм		
Ламповая нагрузка	макс. 5 Вт		
		Параллельное включение 2 выходов	
		• для резервирования управления нагрузкой	Возможно (только для выходов одной и той же группы)
		• для увеличения мощности	Невозможно
		Управление цифровым входом	Возможно
		Частота переключения	
		• омическая нагрузка	макс. 100 Гц
		• индуктивная нагрузка по IEC 947-5-1, 13 DC	макс. 0,5 Гц
		• ламповая нагрузка	макс. 10 Гц
		Напряжение, наводимое при обрыве цепи, ограничено (внутренне) до	тип. L + (- 53 В)
		Защита выходов от короткого замыкания	Да, электронная
		• порог срабатывания	тип. 1 А

3.26 Цифровой модуль ввода/вывода SM 323; DI 8/DO 8 × 24 VDC/0.5 A; (6ES7 323–1BHx1–0AA0)

Номер для заказа: “Стандартный модуль”

6ES7 323–1BH01–0AA0

**Номер для заказа: “Модуль SIMATIC, предназначенный для
использования вне помещений”**

6ES7 323–8BH81–0AA0

Характеристики

SM 323; DI 8/DO 8 × 24 VDC/0.5 A обладает следующими свойствами:

- 8 входов, потенциальная развязка группами по 8
- 8 выходов, потенциальная развязка группами по 8
- номинальное входное напряжение 24 В пост. тока
- номинальное напряжение на нагрузке 24 В пост. тока
- входы пригодны для переключателей и 2/3/4–проводных датчиков близости (BERO)
- выходы пригодны для электромагнитных вентилях, контакторов постоянного тока и индикаторных ламп

Использование модуля со скоростными счетчиками

Обратите, пожалуйста, внимание на следующую информацию об использовании модуля в соединении со скоростными счетчиками:

Замечание

При подключении источника питания 24 В через механический контакт выходы SM 323; DI 8/DO 8 × 24 VDC/0.5 A сохраняют сигнал "1" в течение приблизительно 50 мкс в связи с особенностями схемы.

Схема подключения и принципиальная схема SM 323; DI 8/DO 8 × 24 VDC/0.5 A

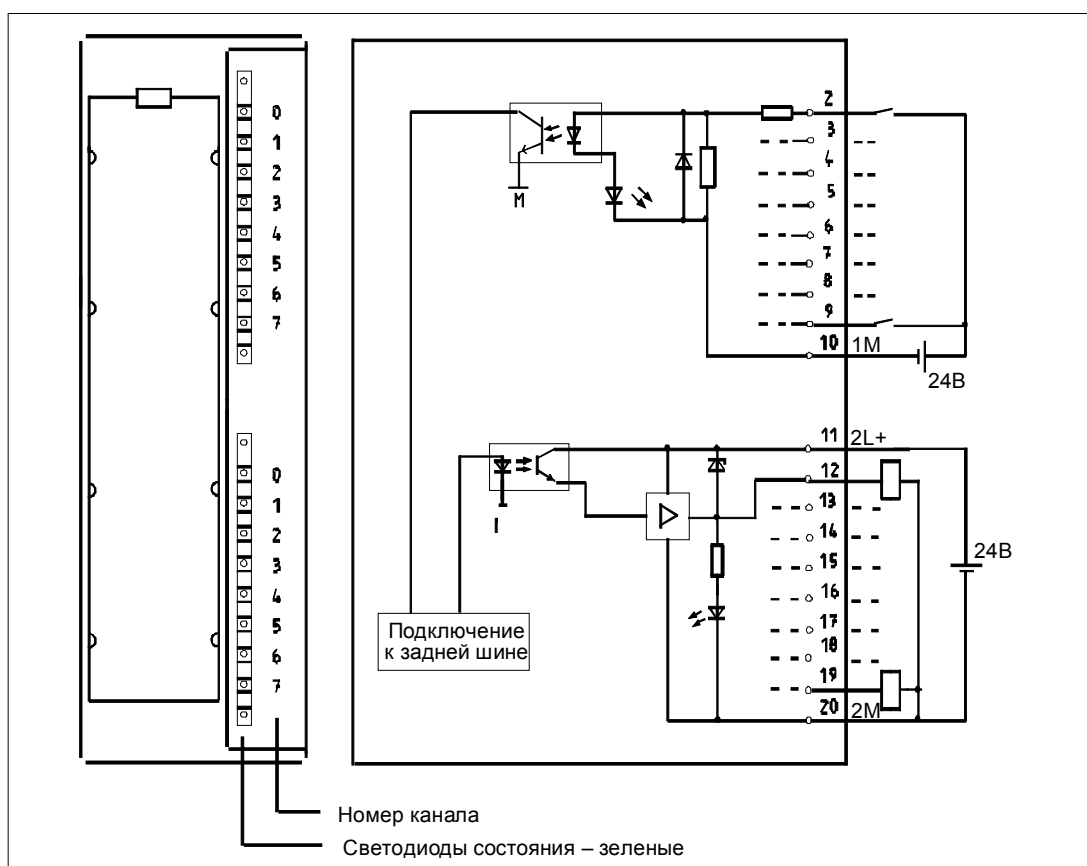


Рис. 3–30. Внешний вид и принципиальная схема цифрового модуля ввода/вывода SM 323; DI 8/DO 8 × 24 VDC/0.5 A

Технические данные SM 323; DI 8/DO 8 × 24 VDC/0.5 A

Размеры и вес		Данные для выбора датчика	
Размеры Ш × В × Г (в миллиметрах)	40 × 125 × 120	Входное напряжение	
Вес	ок. 200 г	• номинальное значение	= 24 В
Данные для конкретного модуля		• для сигнала "1"	от 13 до 30 В
Количество входов	8	• для сигнала "0"	от - 30 до 5 В
Количество выходов	8	Входной ток	
Длина кабеля		• при сигнале "1"	тип. 7 мА
• незранированного	макс. 600 м	Входная задержка	
• экранированного	макс. 1000 м	• с "0" на "1"	от 1,2 до 4,8 мс
Напряжения, токи, потенциалы		• с "1" на "0"	от 1,2 до 4,8 мс
Номинальное напряжение на нагрузке L +	= 24 В	Входная характеристика	по IEC 1131, тип 1
Количество входов, которыми можно управлять одновременно		Подключение 2-проводных ВЕРО	Возможно
• горизонтальное размещение до 40 °С	8	• допустимый ток покоя	макс. 1,5 мА
• вертикальное размещение до 60 °С	8	Данные для выбора исполнительного устройства	
Суммарный ток выходов (на группу)		Выходное напряжение	
• горизонтальное размещение до 40 °С	макс. 4 А	• при сигнале "1"	мин. L + (- 0,8 В)
• вертикальное размещение до 60 °С	макс. 4 А	Выходной ток	
Гальваническая развязка		• при сигнале "1"	
• между каналами и задней шиной	Да	номинальное значение	0,5 А
• между каналами входы группами по	Да	допустимый диапазон	от 5 мА до 0,6 А
выходы группами по	8	• при сигнале "0"(ток утечки)	макс. 0,5 мА
Допустимая разность потенциалов		Задержка на выходе (для омической нагрузки)	
• между различными цепями тока	= 75 В / ~ 60 В	• с "0" на "1"	макс. 100 мкс
Изоляция проверена при	= 500 В	• с "1" на "0"	макс. 500 мкс
Потребление тока		Диапазон сопротивления нагрузки	от 48 Ом до 4 кОм
• из задней шины	макс. 40 мА	Ламповая нагрузка	макс. 5 Вт
• из источника питания L+ (без нагрузки)	макс. 40 мА	Параллельное включение 2 выходов	
Потери мощности модуля	тип. 3,5 Вт	• для резервирования управления нагрузкой	Возможно (только для выходов одной и той же группы)
Состояние, прерывания, диагностика		• для увеличения мощности	Невозможно
Отображение состояния	Зеленый светодиод на каждом канале	Управление цифровым входом	Возможно
Прерывания	Отсутствуют	Частота переключения	
Диагностические функции	Отсутствуют	• омическая нагрузка	макс. 100 Гц
		• индуктивная нагрузка по IEC 947-5-1, 13 DC	макс. 0,5 Гц
		• ламповая нагрузка	макс. 10 Гц
		Напряжение, наводимое при обрыве цепи, ограничено (внутренне) до	тип. L + (- 53 В)
		Защита выходов от короткого замыкания	Да, электронная
		• порог срабатывания	тип. 1 А