

SIEMENS

SIMATIC S5

Программируемый контроллер S5-95U

Введение, содержание	
Конфигурация и установка аппаратуры	1
Предварительная подготовка к программированию	2
Основы программирования	3
Функции программатора	4
Загрузка, тестирование и сохранение программы	5
Диагностика неисправностей	6
Приложения	

Руководство пользователя

Номер для заказа:

6ES5 998-8MA22

Указания по технике безопасности

Данное руководство содержит указания, которые вы должны соблюдать для обеспечения собственной безопасности, а также защиты от повреждений продукта и связанного с ним оборудования. Эти замечания выделены предупреждающим треугольником и представлены, в соответствии с уровнем опасности следующим образом:



Опасность

указывает, что если не будут приняты надлежащие меры предосторожности, то это **приведет** к гибели людей, тяжким телесным повреждениям или существенному имущественному ущербу.



Предупреждение

указывает, что при отсутствии надлежащих мер предосторожности это **может привести** к гибели людей, тяжким телесным повреждениям или к существенному имущественному ущербу.



Осторожно

указывает, что возможны легкие телесные повреждения и нанесение небольшого имущественного ущерба при непринятии надлежащих мер предосторожности.

Осторожно

указывает, что возможно повреждение имущества, если не будут приняты надлежащие меры безопасности.

Замечание

привлекает ваше внимание к особо важной информации о продукте, обращении с ним или к соответствующей части документации.

Квалифицированный персонал

К монтажу и работе на этом оборудовании должен допускаться только **квалифицированный персонал**. Квалифицированный персонал – это люди, которые имеют право вводить в действие, заземлять и маркировать электрические цепи, оборудование и системы в соответствии со стандартами техники безопасности.

Надлежащее использование

Примите во внимание следующее:



Предупреждение

Это устройство и его компоненты могут использоваться только для целей, описанных в каталоге или технической документации, и в соединении только с теми устройствами или компонентами других производителей, которые были одобрены или рекомендованы фирмой Siemens.

Этот продукт может правильно и надежно функционировать только в том случае, если он правильно транспортируется, хранится, устанавливается и монтируется, а также эксплуатируется и обслуживается в соответствии с рекомендациями.

Товарные знаки

SIMATIC®, SIMATIC HMI® и SIMATIC NET® - это зарегистрированные товарные знаки SIEMENS AG.

Некоторые другие обозначения, использованные в этих документах, также являются зарегистрированными товарными знаками; права собственности могут быть нарушены, если они используются третьей стороной для своих собственных целей.

Copyright © Siemens AG 1993 Все права защищены

Воспроизведение, передача или использование этого документа или его содержания не разрешаются без специального письменного разрешения. Нарушители будут нести ответственность за нанесенный ущерб. Все права, включая права, вытекающие из патента или регистрации практической модели или конструкции, сохраняются.

Siemens AG
Департамент автоматизации и приводов
Промышленные системы автоматизации
Пля 4848, D- 90327, Нюрнберг

Отказ от ответственности

Мы проверили содержание этого руководства на соответствие с описанным аппаратным и программным обеспечением. Так как отклонения не могут быть полностью исключены, то мы не можем гарантировать полного соответствия. Однако данные, приведенные в этом руководстве, регулярно пересматриваются, и все необходимые исправления вносятся в последующие издания. Мы будем благодарны за предложения по улучшению содержания.

©Siemens AG 1993
Technical data subject to change.

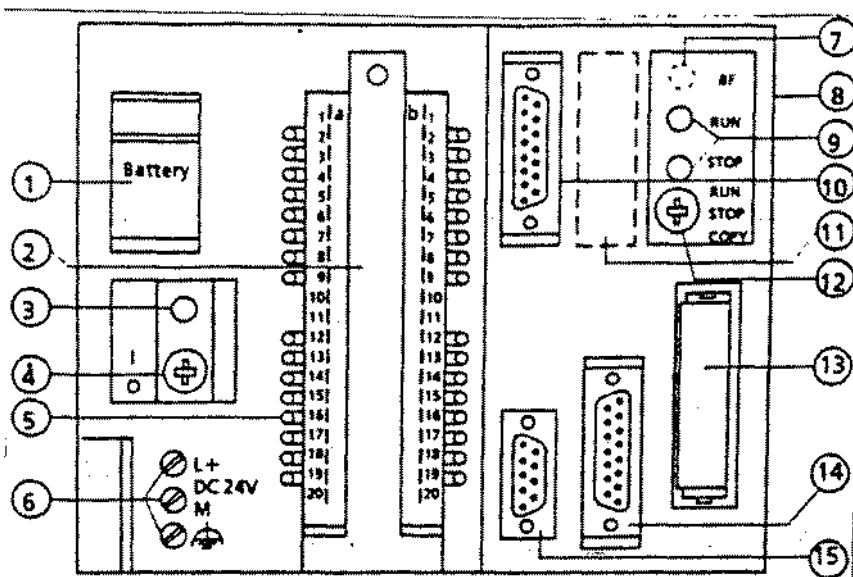
SIMATIC S5

S5-95U

Программируемый контроллер

Руководство пользователя

ИНДИКАЦИЯ И ЭЛЕМЕНТЫ УПРАВЛЕНИЯ



1. - Батарейный отсек
2. - Передний разъем для цифрового ввода (от I32.0 до I33.7) и цифрового вывода (от Q32.0 до Q33.7)
3. - Светодиод нарушения питания от батареи
4. - Переключатель включить/отключить
5. - Светодиод цифрового ввода/вывода
6. - Связь устройств с источником питания
7. - В случае S5-95U с SINEC L2/SINEC L2-DP-интерфейсом: лампа индикации ошибки шины
8. - Разъем для модулей S5-100U
9. - Индикация рабочего режима: зеленый светодиод → RUN (РАБОТА); красный светодиод → STOP (ОСТАНОВ)
10. - Стык для модулей аналогового ввода (от IW40 до IW54) и модулей аналогового вывода (QW40)
11. - Заказ №.6ES5 095-8MB...SINEC L2-интерфейс; заказ №.6ES5 095-8MC...второй последовательный интерфейс; заказ №.6ES5 095-8MD...SINEC L2-DP-интерфейс
12. - Выбор режима
13. - Электрически стираемое программируемое постоянное запоминающее устройство пользователя E(E)PROM
14. - Гнездо разъема для программатора, РС или панели управления или SINEC L1 LAN
15. - Гнездо разъема для ввода инициативных сигналов (от I34.0 до I34.3) и счетчика входных сигналов (IW36, IW38)

УКАЗАНИЯ ПО БЕЗОПАСНОМУ ОБСЛУЖИВАНИЮ

Этот документ содержит информацию, необходимую для использования особенностей устройства в целях решения поставленной задачи, документация написана для технически грамотного персонала.

Рекомендации к квалификации обслуживающего персонала, а также требования к самому устройству определены как следующие:

- * Инженеры, проектирующие системы и ведущие разработку конструкций, должны быть знакомы с концепциями безопасности устройств автоматики;
- * Оперативный персонал, который постоянно работает с устройствами автоматики, должен быть знаком с содержанием руководства, поскольку это связано с фактическим управлением станцией;
- * Эксплуатационный и обслуживающий персонал, который постоянно ремонтирует такие устройства автоматики и уполномочен запитывать, распитывать, чистить, заземлять и маркировать схемы, системы и оборудование в соответствии с установленной практикой безопасности, должен знать соответствующие разделы инструкции.

Ссылка на меры безопасности

Предупреждения и указания предполагают обезопасить персонал, а также защитить устройства и связанное с ними оборудование от повреждений.

Указания по безопасности и предупреждения от несчастного случая (для пользователей или обслуживающего персонала) или для защиты оборудования от повреждений выделены в этом руководстве терминами и уменьшением текста. Термины, используемые в этом руководстве и промаркированные на оборудовании, имеют следующий смысл:

Предупреждение

Предупреждает, что возможна смерть, тяжелая травма персонала или реально повреждение оборудования в случае невыполнения требуемых мер предосторожности

Напоминание

содержит важную информацию об изделии и его операциях или содержит часть руководства, фиксирующую внимание посредством рисунка

Требования по применению

Данное оборудование можно использовать только для целей, описанных в каталоге или техническом описании, в комбинациях с оборудованием, компонентами или устройствами других изготовителей рекомендованных или разрешенных Сименсом.



Предупреждение

Предусматривается, что изделие транспортируется, хранится и настраивается в соответствии с его назначением, а эксплуатация и работа ведутся с обеспечением гарантии, что выполнение его функций корректно и безопасно.



Опасность

Подключение источника напряжения с перепутанной полярностью или с напряжением, превышающим 35 V, приведет к поломке оборудования.

Ремонт оборудования может выполняться только ремонтным персоналом завода-изготовителя. Самостоятельная замена предохранителя не рекомендуется.

STEP ® SINEC ® и SIMATIC ® зарегистрированы в торговом отделе Siemens AG.

Подвергать изменениям без предварительного уведомления не допускается.

Перепечатка, передача или использование этого документа или его частей не разрешается без специального разрешения авторов. Правонарушители будут привлечены к компенсации за убыток. Все права, включая права изготовителя по предоставленным патентам или право регистрации сервисной модели или конструкции, зарезервированы.

® Siemens AG 1993

ВВЕДЕНИЕ

Руководство пользователя предназначено в первую очередь для квалифицированных пользователей программируемых контроллеров (PLC) и SIMATIC S5. Руководство включает простые примеры для начинающих работать на SIMATIC, а также "Техническую спецификацию" и "Список операторов", необходимые для всех пользователей.

Данное руководство поможет вам начать работу с PLC. В случае более широкого применения, как, например, применения связи с входами/выходами S5-100U, смотрите системную документацию S5-90U/S5-95U.

Системная документация содержит исчерпывающее описание всех функций PLC и детальные примеры программирования. Заказ на документацию можно оформить на бланке, помещенном в отрывной части задней обложки документа. При возникновении возможных трудностей обращайтесь за консультацией в местное отделение SIEMENS.

Информация о CP, IP и SINEC L1 приведена в конкретных документах.

Программируемый контроллер	Необходимая информация для запуска
S5-95U (Основной контроллер) Заказ No.6ES5 095-8MA23	* S5-95U. Руководство пользователей по программируемому контроллеру (включая PLC) * S5-90 / S5-95U. Системная документация. Заказ No.6ES5 998-8MA22
S5-95U с SINEC L2-интерфейсом Заказ No.6ES5 095-8MB22	* S5-95U. Руководство пользователей по программируемому контроллеру * S5-90/S5-95U. Системная документация. Заказ No.6ES5 998-8MA22 * SINEC L2-интерфейс S5-95U PLC. Руководство. Заказ No.6ES5 998-8MB22
S5-95U со вторым последовательным интерфейсом Заказ No.6ES5 095-8MC21	* S5-95U. Руководство пользователей по программируемому контроллеру (включая PLC) * S5-90/S5-95U. Системная документация. Заказ No.6ES5 998-8MA22 * Второй последовательный интерфейс программируемого контроллера S5-95U
S5-95U с SINEC L2-DP-интерфейсы Заказ №. 6ES5 095-8MD21	* S5-95U. Руководство пользователей по программируемому контроллеру (включая PLC) * S5-90/S5-95U. Системная документация. Заказ No.6ES5 998-8MA22 * SINEC L2-DP-интерфейс программируемого контроллера S5-95U. Заказ No.6ES5 998-8MD21

СОДЕРЖАНИЕ

Введение	5
1 Конфигурация и установка аппаратуры	8
1.1 Механическая установка PLC	8
1.2 Электрическая установка PLC	8
1.3 Соединения	9
1.3.1 Цифровая связь	9
1.3.2 Аналоговые связи	10
1.3.3 Связи с инициативными сигналами и счетчиком	11
1.3.4 Руководящие указания по проектированию и настройке устройств	12
2 Предварительная подготовка к программированию	13
2.1 Подготовка PLC для ввода программы	13
2.2 Подключение программатора.....	13
3 Основы программирования	14
3.1 Преобразование диаграммной схемы в список операторов	14
3.2 Структура управляющего оператора (оператор STEP5)	16
3.3 Примеры программирования	17
3.3.1 Команды Установка/Сброс	17
- Функция запираия	17
3.3.2 Команды управления таймером	18
- Включение (ON) таймера задержки "SD"	18
- Выключение (OFF) таймера задержки "SF"	19
- Описание команд управления таймером	20
- Запуск импульсного таймера "SP"	21
- Запуск широтно- импульсного таймера (SE)	21
- Запуск таймера с запираием включения (ON) задержки (SS) и сброс таймера "R"	22
4 Функции программатора	23
4.1 Стандартизация DB1	23
4.1.1 Правила настройки параметров	27
4.1.2 Процедура настройки параметров DB1	27
4.2 Таблица ссылок настройки параметров DB1	28
4.3 Обработка аналоговых величин	36
- Чтение аналоговых значений	37
- Вывод аналогового сигнала	38
4.4 Применение инициативных входных сигналов	40

Стр.

4.5 Применение счетчика входных сигналов	41
- Опрос состояния счетчика	41
- Установка состояния счетчика в ноль	41
5 Загрузка, тестирование и сохранение программы	42
5.1 Загрузка программы в PLC	42
5.1.1 Автоматическая загрузка программы	43
5.1.2 Ручная загрузка программы	44
5.2 Программа визуализации состояния "STATUS"	45
- Вызов функции "STATUS"	45
- Визуализация состояния на PG 605U	45
- Завершение выполнения функции "STATUS"	45
5.3 Сохранение программы	46
5.3.1 Сохранение программы в подмодуле памяти (ЭСППЗУ)	46
5.3.2 Функция резервной батареи	47
6 Диагностика неисправностей	48
6.1 Индикация неисправностей с помощью светодиодов	48
6.2 Неисправности в PLC	48
5.2.1 Функция анализа "ISTACK"	48
- Индикация ISTACK	49
6.2.2 Анализ прерывания	50
6.2.3 Неисправность при копировании программы	52
6.3 Крайний случай	53
Приложения	54
А Технические характеристики	54
В Габаритный чертеж	67
С Перечень сокращений	68
D Список операций	71
D.1 Базовые операции	71
D.2 Дополнительные операции	80
D.3 Операции системы	87
D.4 Оценка СС1 и ССО	88
Е Литература для дальнейшего изучения	89
F Принадлежности/Номера заказов	90
6 Активные и пассивные дефекты устройств автоматизации	92
H Версии PLC	94

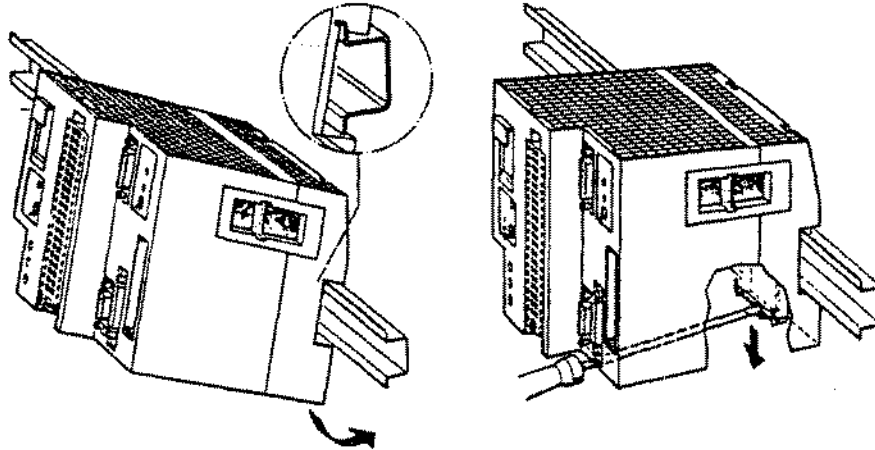
1. КОНФИГУРАЦИЯ И УСТАНОВКА АППАРАТУРЫ



Важно

Программируемый контроллер не должен включаться до его установки, разбираться или изменять свою конфигурацию.

1.1 Механическая установка PLC



Фигура 1-1 Установка/демонтаж программируемого контроллера в стандартной рояльной секции

1.2 Электрическая установка PLC

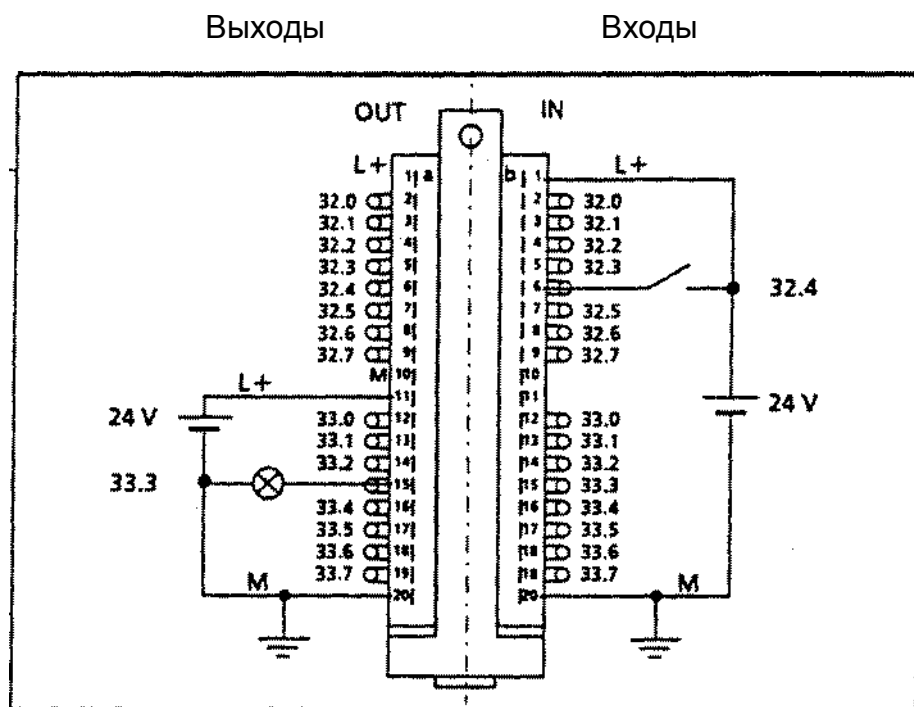
- * PLC требует входное напряжение 24 V
- * Соедините точки L+ и M вашего модуля источника питания 24 V с соответствующими разъемами устройств PLC
- * Соедините точку “земля” устройства PLC с землей стандартной рельсовой секцией или общей землей.

1.3 Соединения

1.3.1 Цифровые связи

Соединение связи выполнено через 40-клеммный передний разъем. Каждый канал ввода/вывода разъема определен. Шестнадцать входов (IN) и шестнадцать выходов (OUT) пронумерованы с 32.0 до 33.7. Все входы и выходы используют источник питания 24 V DC.

Пример: Подключение сенсора к входу I32.4 и лампы к выходу Q33.3



Фигура 1-2 Общий вид переднего разъема цифрового ввода/вывода

Восемь аналоговых входов и четыре инициативных входа могут также быть использованы в качестве входных (24 V) с соответствующей защитой (см. Системную документацию).

1.3.2 Аналоговые связи

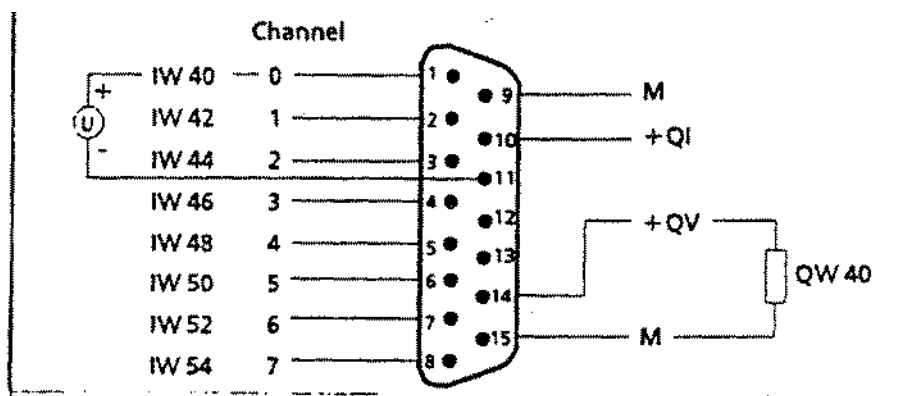
Доступны восемь аналоговых входов и один аналоговый выход. Аналоговый выход может быть либо "токовым" либо "по напряжению" в зависимости от назначения устройства.

Перед подключением аналоговых входов надо учитывать, что, в случае многоканального режима, каналы используются по вышеприведенным правилам и должны быть защищены.

Пример: Подключение управляющего напряжения к каналу 0 (обозначено IW40) и нагрузочного сопротивления для снятия напряжения на выходе (обозначено QW40).

Входы (IW или PW*)

Выходы (AW)



QI - Токовый выход от 0 до 24 mA

QV - Выход по напряжению от 0 до 24 V

*PW - Обозначение входа/выхода I/O

Фигура 1-3

Пример подключения к устройству аналоговых входов/выходов

!

Примечание

Точки 12 и 13 используются только для внутреннего употребления.

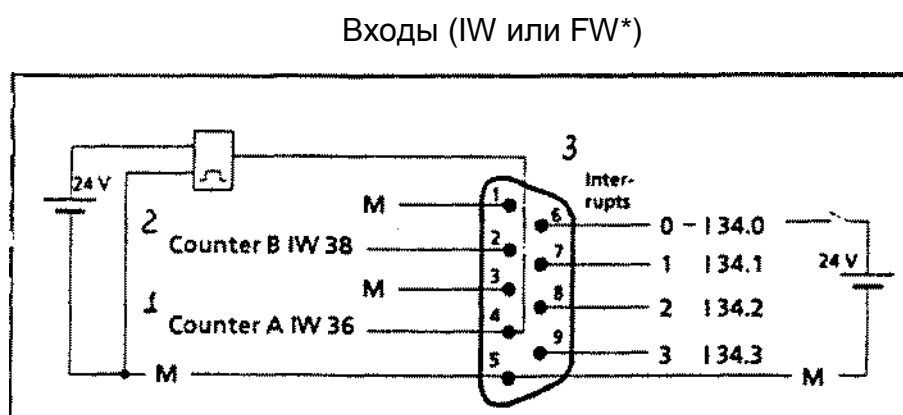
1.3.3. Связи с инициативными сигналами и счетчиком

Пользователю доступны четыре входных инициативных сигнала и два счетчика. Смотрите также:

* "Применение входных инициативных сигналов (—> 4.4)

* "Применение счетчика входных сигналов (—> 4.5)

Пример: Подключение передатчика импульсов к входу счетчика А (обозначено IW36) и электрический преобразователь к инициативному входу I34.0.



*PW = Обозначение входа/выхода

Фигура 1-4 Пример подключения к устройству инициативных входных сигналов и счетчика входных сигналов

- 1 - счетчик А
- 2 - счетчик В
- 3 - инициативные входные сигналы

1.3.4 Руководящие указания по проектированию и настройке устройств

Следующая инструкция по настройке и установке оборудования требует особого внимания:

!

* Следующие требования по безопасности и правила, предупреждающие всевозможные случайности, применяются в каждом особом случае.

* Для оборудования, подключенного к постоянному источнику питания и не обеспеченного выключателем или предохранителями, выполняющими развязку полюсов источника питания, в помещении, в котором оно установлено, должны быть предусмотрены устройства развязки полюсов (распределительный щит). Причем, оборудование должно быть обеспечено надежным заземлением (PE)

* Перед включением оборудования должна быть уверенность, что установленный на оборудовании диапазон напряжения соответствует напряжению местного источника питания.

* В случае работы оборудования под напряжением 24V DC (источник бесперебойного питания) необходима гарантия электрической изоляции между основным источником питания и источником 24 V. Допускается использование модулей питания IEC 364-4-41 или HD 384.04.41 (VDE 0100 часть 410).

* Отключение устройств в случае выхода их из строя в соответствии с EN 60204/IEC 204 (VDE 0113) должно осуществляться во всех режимах работы устройств автоматизации. Замена вышедших из строя устройств не должна приводить к перезапуску оборудования.

* Оборудование и его элементы управления должны быть устроены таким образом, чтобы предупреждать непреднамеренные ошибки в работе.

2 ПРЕДВАРИТЕЛЬНАЯ ПОДГОТОВКА К ПРОГРАММИРОВАНИЮ

2.1 Подготовка PLC для ввода программы

Общий сброс без программатора:

- > Установить переключатель выбора режима в положение "STOP"
- > Изъять батарею
- > Установить переключатель ON/OFF в положение "0"
- > Установить переключатель ON/OFF в положение "1"
- > Вставить батарею

2.2 Подключение программатора

Убедитесь, что ваш программируемый контроллер включен:

- Установите переключатель ON/OFF в положение "1"
- Установите переключатель выбора режима в положение "STOP"
- Красный светодиод "STOP" должен загореться
- Желтый светодиод загорится, если батарея не вставлена.



Примечание

Если батарея не вставлена, то пользовательская программа будет потеряна после выключения питания.

Подключение программатора к программируемому контроллеру:

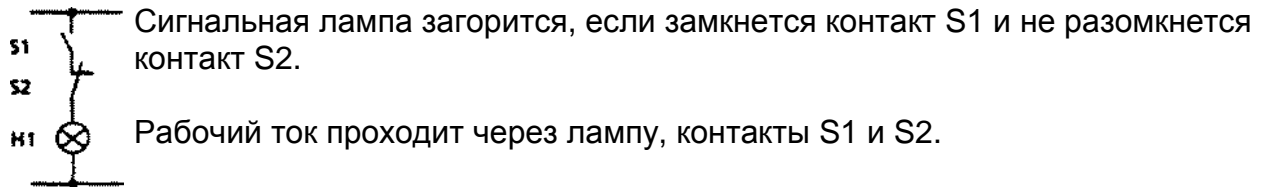
- > Штеккер программатора вставить в соответствующее гнездо
- > Зафиксировать штекер

Программатор может подключаться или перемещаться независимо от основного источника питания и в режиме работающей PLC.

3 ОСНОВЫ ПРОГРАММИРОВАНИЯ

3.1 Преобразование диаграммной схемы в список операторов

Пример: Вы хотите включить сигнальную лампу.



Фигура 3-1

Схема контроля аппаратуры

Для решения этой задачи на PLC применяется язык программирования STEP 5.

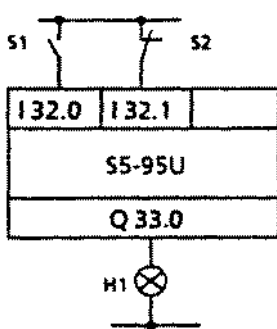


Схема подключения показывает соединения контактов S1 и S2 с цифровыми входами устройств и подключение лампы к цифровому выходу. PLC обнаруживает присутствие (состояние сигнала "1") или отсутствие (состояние сигнала "0") напряжения на входах. В программе должно быть определено, на какой вход подключаются соответственно контакт S1 или S2. В программе заданы условия включения лампы через выходной сигнал Q33.0.

Фигура 3-2 Схема подключения - Программируемый контроллер

Программа состоит из операторов, загружаемых в PLC. Результатом разработки программы является список операторов (STL). При использовании CRT-программатора ввод операторов программы может осуществляться в форме LAD-диаграммы (см. табл. 3-1).

В примере на фигуре 3-1 сигнальная лампа Н загорится, если NO контакт (S1) замкнут, а NC контакт (S2) не разомкнулся. В этом случае на оба входа I32.0 и I32.1 подается питание, т.е. оба сигнала находятся в состоянии "1". В программе оба сигнала должны обрабатываться по схеме И (AND). Это отображается в списке операторов буквой А (AND-оператор) и в LAD-диаграмме последовательным соединением двух символов ЭЕ (опрос сигналов с состоянием "1").

Таблица 3-1 Работа дискретной логики (пример)

STL	LAD	Explanations 1
<pre> A I 32.0 A I 32.1 = Q 33.0 </pre>		<p>AND input 32.0 AND input 32.1 = Output 33.0</p>

Результатом работы логических операций AND (результат логической операции RLO) является присваивание значения выходу Q33.0. Это обозначается знаком (=) перед Q33.0 и символом -()- в LAD-диаграмме, поставленным в конце схемы соединения. Далее список операторов ведется в PLC с помощью программатора. Для этой цели храните список операторов в управляющем блоке ОВ1. (Пожалуйста, посмотрите руководство программиста для уточнения способа ввода программы).

Для проверки программы соедините контакт NC, контакт NO и лампу с контроллером согласно фигуре 1-2 "Общий вид переднего разъема цифрового ввода/вывода".

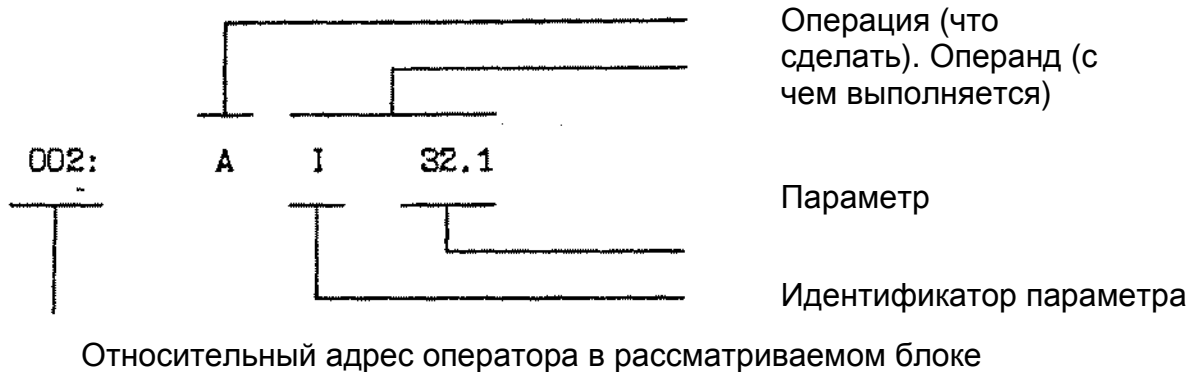
1 – Пояснение

3.2 Структура управляющего оператора (оператор STEP 5)

Наименьшим блоком программы на языке STEP 5 является оператор. Он выполняет функции задания для работы PLC. Один оператор обычно занимает два байта памяти.

Список операторов (STL)

STL является программой, представленной в виде последовательности мнемонически изображенных операций. Структура оператора следующая:



Фигура 3-3 Структура оператора

Операция PLC задает действие над операндом. Параметр указывает адрес операнда.

Язык программирования STEP 5 включает следующие операнды:

I (Ввод)	Интерфейс между процессором и PLC
Q (Вывод)	Интерфейс между PLC и процессором
F (Флаги)	Элементы памяти для записи результата в дискретном виде
D (Данные)	Элементы памяти для записи результата в цифровом виде
T (Таймеры)	Память для таймеров
C (Счетчики)	Память для счетчиков
P (Модули ввода/вывода)	Интерфейс между процессором и PLC (адресация прерывания процесса ввода/вывода)
K (Константы)	Постоянные цифровые значения
OB, PB, SB, FB, DB	Блоки для структурного программирования

Смотрите примечание D со списком всех операций и операндов.

3.3. Примеры программирования

Замечание

Имейте в виду, что вы должны вызвать последующий пример программирования в управляющий блок OB1.

Всякий раз, когда Вы программируете несколько блоков кодирования (т.е. программируемых блоков PB) вы должны вызвать эти блоки в OB1.

Для примера, управляющий блок OB 1 может выглядеть следующим образом:

Команды: JU PB1

: JU PB2

: BE

3.3.1 Команды Установка/Сброс

Функция запираания:

Запирание осуществляется с использованием операций "S" (Установка) и "R" (Сброс).

Circuit Diagram	STL	LAD	I 32.0	I 32.1	Q 33.0
	<pre> A I 32.0 S Q 33.0 A I 32.1 R Q 33.0 </pre>		1	0	1
			0	1	0
			0	0	No change
			1	1	0

Фигура 3-4 Функция запираания (Пример)

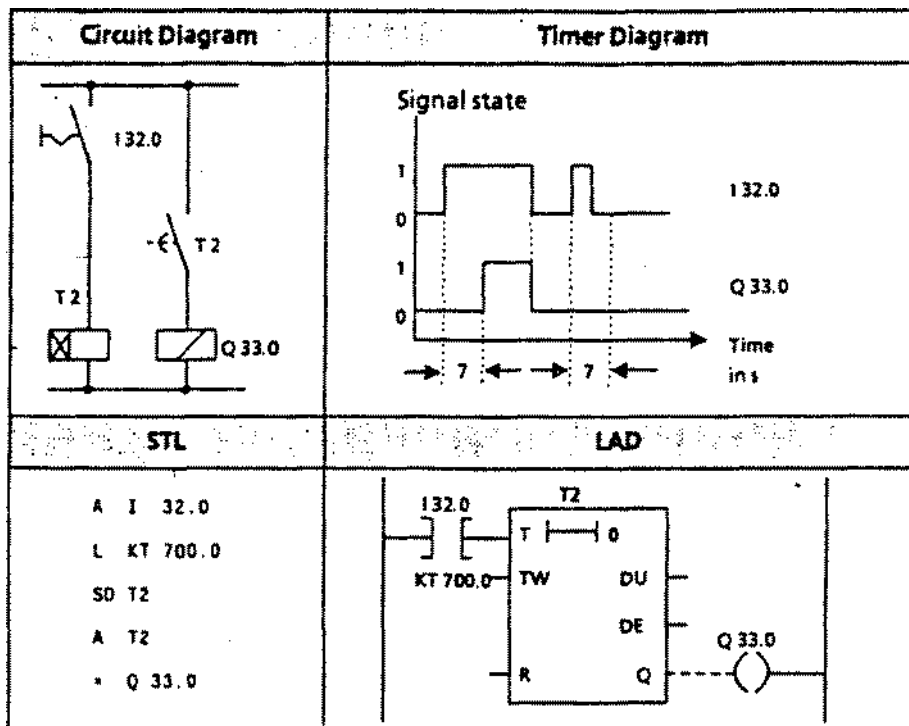
Функциональное описание:

Когда контакт I32.0 кратковременно замыкается, то с выхода Q33.0 идет сигнал запираания. Когда замыкается контакт I32.1, то выход Q33.0 сбрасывается. Выход Q33.0 остается сброшенным, если контакты I32.0 и I32.1 замкнуты одновременно.

3.3.2 Команды управления таймером

Включение (ON) таймера задержки "SD"

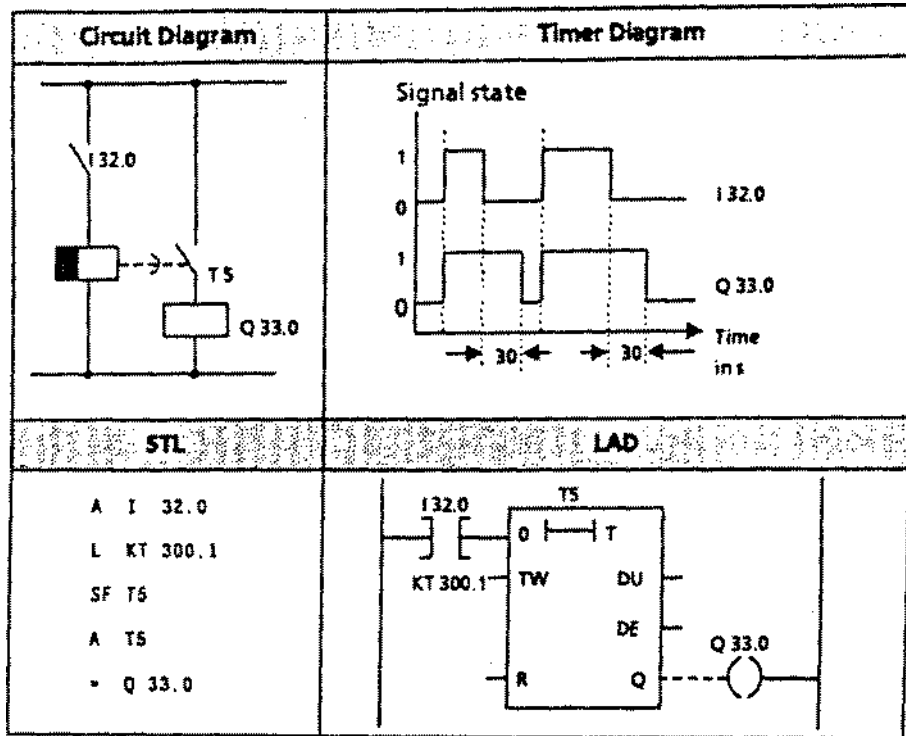
Выходной сигнал Q33.0 запитывается (выдает сигнал) через семь секунд после появления сигнала на входе (I32.0). Сигнал выхода считается запитанным до тех пор, пока на входе "1".



Фигура 3-5 Включение задержки по времени (Пример)

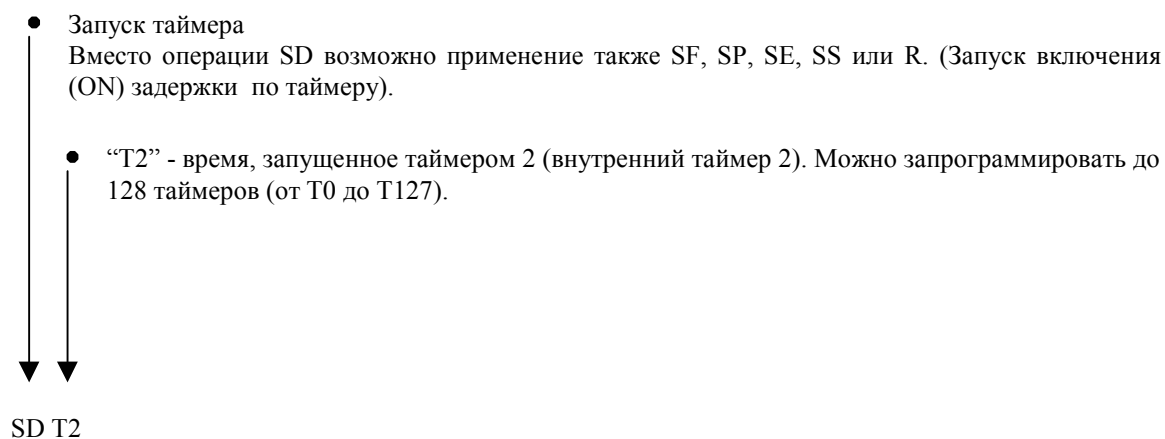
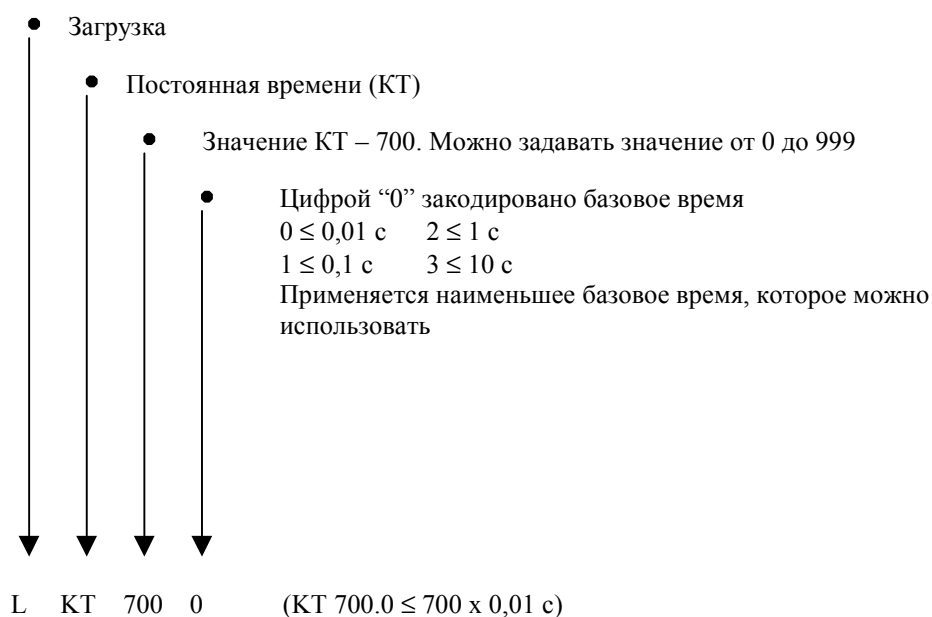
Выключение (OFF) таймера задержки "SF"

Выход (Q33.0) распитывается (сигнал пропадает) через 50с после исчезновения сигнала на входе (I32.0). Появление сигнала на выходе происходит одновременно с появлением сигнала на входе.



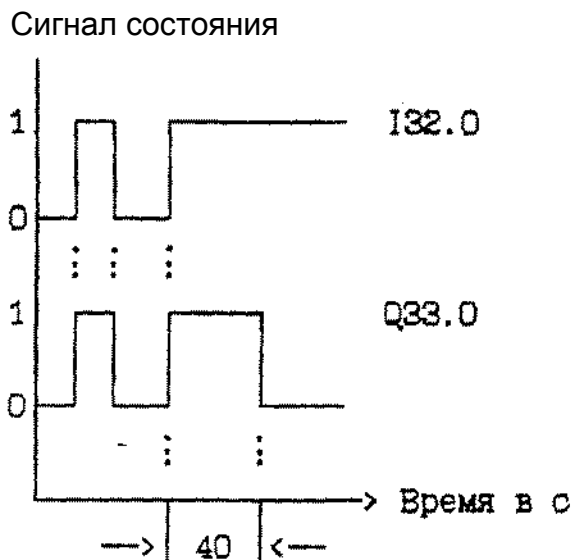
Фигура 3-б Выключение задержки (Пример)

Описание команд управления таймером



Запуск импульсного таймера "SP"

Диаграмма таймера



Описание функции

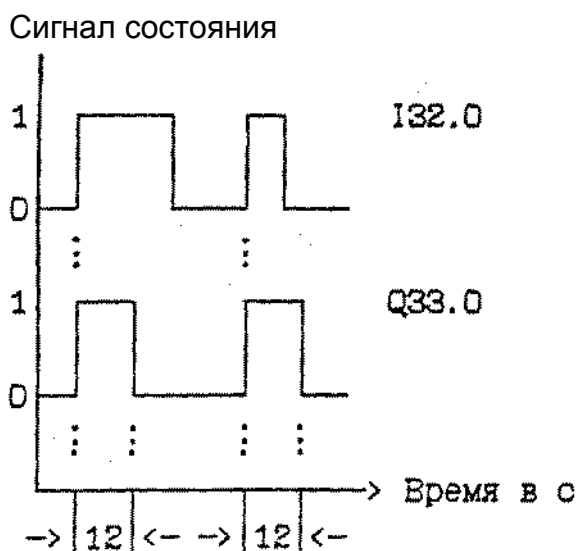
С выхода (Q33.0) выдается сигнал всякий раз, когда входной сигнал (I32.0) переходит в состояние "1".

Выходной сигнал сохраняется до тех пор, пока входной сигнал имеет состояние "1", но не дольше 40 с.

Фигура 3-7 Запуск импульсного таймера "SP" (Пример)

Запуск широтно-импульсного таймера "SE"

Диаграмма таймера



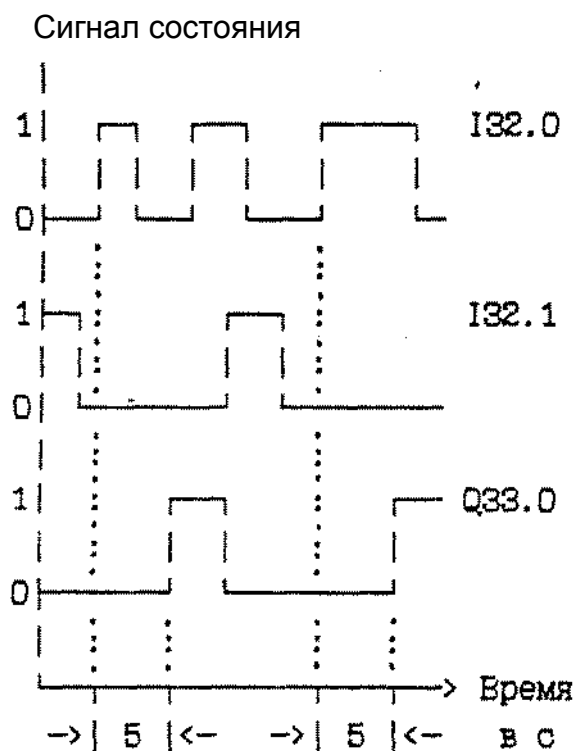
Описание функции

С выхода (Q33.0) выдается сигнал в течение 12 с каждый раз, когда входной сигнал (I32.0) переходит в состояние "1".

Фигура 3-8 Запуск широтно-импульсного таймера (Пример)

Запуск таймера с запираем включения (ON) задержки (SS) и сброс таймера "R"

Диаграмма таймера



Описание функции

Выходной сигнал (Q33.0) появляется на 5 с позднее момента перехода входного сигнала (I32.0) в состояние "1". Состояние выходного сигнала не зависит от последующего значения состояния входного сигнала I32.0.

При появлении сигнала на входе I32.1 выполняется сброс таймера и значения выходного сигнала при помощи оператора "R T4" (где T4 - используемый таймер) Эта операция приводит к сбросу выходного сигнала Q33.0. Последующее включение выходного сигнала Q33.0 будет зависеть от момента появления сигнала на входе I32.0 с учетом 5-секундной задержки работы таймера.

Фигура 3-9 Запуск таймера с запираем включения задержки "SS" и сброс таймера "R"

4 ФУНКЦИИ ПРОГРАММАТОРА

Программируемый контроллер PLC содержит следующие функции:

- * Обработка аналоговых значений (см.4.3)
- * Обработка входных сигналов по прерыванию (см.4.4)
- * Применение счетчика входных сигналов (см.4.5)
- * Дополнительные интерфейсы, используемые в некоторых вариантах (см. специальную документацию)

4.1 Стандартизация DB1

В целях обеспечения настройки параметров PLC содержит стандартный DB1 с уже настроенными параметрами. После "Общего сброса" сразу можно выполнять загрузку стандартного DB1 в программатор с выдачей сообщений на экран монитора. Для основного S5-95U (Заказ No.6ES5 095-8MA...) стандартный DB1 имеет следующую структуру:

S5-95U			
0:	KC	*DB1 OBA: AI 0 ; OBI:	'
12:	KC	* ; OBC: CAP CBP	'
24:	KC	*N ; SL1; SLN 1 SF	'
36:	KC	*DB2 DW0 EF DB3 DW0	'
48:	KC	* KBE MB 100 KBS MB1	'
60:	KC	* 01 PGN 1 : SDP: N	'
72:	KC	*T 128 PBUS N : TFB: OB13'	
84:	KC	* 100 ; #CLP; STW MW10'	
96:	KC	* 2 CLK DBS DW0	'
108:	KC	* SET 3 01.10.91 12:00:	'
120:	KC	* 00 OHS 000000:00:00	'
132:	KC	* TIS 3 01.10. 12:00:00	'
144:	KC	* STP Y SAV Y CF 00	'
156:	KC	* ; #END	'

Фигура 4-1 Стандартный DB1 (I)

Для S5-95U с интерфейсом SINEC L2 (заказ No.6ES5 095-8MB...) DB1 имеет следующую структуру:

S5-95U с интерфейсом SINEC L2

```
0: KC **DB1 OBA: AI 0 ; OB1:'
12: KC ** ; OBC: CAP M CBP'
24: KC **N ; #SL1 SLN 1 SF'
36: KC **DB2 DW0 EF DB3 DW0'
48: KC **KBE MB100 KBS KB1'
60: KC **01 PGN 1 ; # SDP: N'
72: KC **T 128 PBUS N ; TFB: OB13'
84: KC **100 ; #CLP: STW MW10'
96: KC **2 CLK DB5 DW0'
108: KC ** SET 3 01.10.91 12:00:'
120: KC **00 OHS 000000:00:00'
132: KC ** TIS 3 01.10. 12:00:00'
144: KC ** STP Y SAV Y CF 00'
156: KC **# #SL2: TLN 0 STA AKT'
168: KC ** BDR 500 HSA 10 TRT'
180: KC **5120 SET 0 ST 400'
192: KC **SDT 1 12 SDT 2 360 SF'
204: KC ** DB6 DW0 EF DB7 DW0'
216: KC ** KBS MB62 KBE MB63 ;'
228: KC ** END ;
```

Фигура 4-2 Стандартный DB1 (II)

Для S5-95U со вторым последовательным интерфейсом (заказ №.6ES5 095-8MC...) DB1 имеет следующую структуру:

S5-95U со вторым последовательным интерфейсом

```
0: KC *DB1 OBA: AI 0; OSI:'
12: KC * ; OBC: CAP N CBP'
24: KC *N; #SL1: SLN1 SF'
36: KC *DB2 DW0 EF DB3 DW0'
48: KC *KBE MB100 IBS KB1'
60: KC *01 PGN 1; #SDP: N'
72: KC *T 128 PBUS N; TFB: 0B13'
64: KC *100; #CLP: STW MW10'
96: KC *2 CLK DB5 DW0'
108: KC * SET 3 01.10.91 12:00:'
120: KC *00 OHS 000000:00:00'
132: KC * TIS 3 01.10. 12:00:00'
144: KC * STP Y SAV Y CF 00'
156: KC *; #RKT: PAR DB202 DW0'
168: KC * SF DB203 DW0 EF DB204'
180: KC *DW0 KBS MB 104 KBE'
192: KC * MB105 MOD 1 BDR'
204: KC *9600 PRY EVEN DF 1 DT'
216: KC *220 PRI HIGH TIO 2000'
228: KC * BWT 4000 TTE 6'
240: KC *TTS 6 :# #ASC: PAR'
252: KC *DB202 DW0 SF DB203 DW0'
284: KC * EF DB204 DW0 KBS MB104'
276: KC * KBE MB105 MOD'
288: KC * 1 BDR 9600 PRY EVEN'
300: KC *DF 0 DT 100 ML 64 ;'
312: KC * # END ';
```

Фигура 4-3 Стандартный DB1 (III)

Для S5-95U со SINEC L2-DP-интерфейсом (заказ No.6ES5 095-8MD...) DB1 имеет следующую структуру:

S5-95U с SINEC L2-DP-интерфейсом

0:	KC* 'DB1 OBA: AI 0 ; OBI:'
12:	KC* ' ; OBC: CAP N CBP'
24:	KC* 'N ; #SL1: SLN 1 SF'
36:	KC* 'DB2 DW0 EF DB3 DW0'
48:	KC* 'KBE MB100 KBS KB1'
60:	KC* '01 PGN 1 ; #SDP: N'
72:	KC* 'T 128 PBUS N ; TFB: OB13'
84:	KC* '100 ; #CLP: STW MW10'
96:	KC* '2 CLK DB5 DW0'
108:	KC* 'SET 3 01.10.91 12:00:'
120:	KC* '00 OHS 000000:00:00'
132:	KC* 'TIS 3 01.10. 12:00:00'
144:	KC* ' STP Y SAV Y CF 00'
156:	KC* ' ; # #DPS: TLN 0 DPAE'
168:	KC* ' ; # END';

Фигура 4-4 Стандартный DB1 (IV)

Для каждой функции стандартный DB1 включает в себя параметрический блок. Каждый такой блок начинается с идентификатора блока (затененные позиции на фигурах 4-1 - 4-4). Каждый идентификатор блока заканчивается двоеточием, вслед за которым записываются параметры с разделителями (промежутки, запятые). Параметрические блоки содержат параметры, индивидуальные для каждой из функций. В п.4.2 приведено описание функций, определенных идентификаторами блоков.

4.1.1 Правила настройки параметров

При изменении либо расширении уже настроенного DB1 необходимо учитывать следующие правила:

- * "DB1" должен предшествовать хотя бы одному программному блоку и по крайней мере одному разделителю (промежуток, запятая).
 - * Параметрический блок начинается всегда с идентификатора блока и содержит хотя бы один последующий разделитель (промежуток, запятая).
 - * За идентификаторами следуют параметры (см. фиг.4-1 - 4.4). Каждый параметр или значение, включенные в блок, также должны иметь последующий разделитель (промежуток, запятая).
 - * Конец параметрического блока отмечен знаком ";" с последующим за ним разделителем (промежуток, запятая).
 - * Параметрический блок, обрамленный символами комментария (#), не воспринимается PLC. Чтобы включить такой блок в обработку PLC, необходимо опробелить символы "#" в начале и конце блока с последующим разделителем (;) и промежутком.
 - * В конце последнего параметрического блока должен стоять оператор "END" с последующим разделителем (промежуток, запятая).
-

Замечание

Если PLC обнаружит неправильно установленный параметр в DB1, он будет оставаться в режиме STOP (Останов) (горит красный светодиод) даже после переключения из режима STOP в режим RUN (Работа) (горит светодиод STOP)

4.1.2 Процедура настройки параметров DB1

Для изменения или расширения значений параметров, входящих в DB1, необходимо выполнить следующие действия:

- > Вызвать на экран программатора значения настроек DB1 (с помощью функции программатора "Display")
- > Установить курсор на выбранном параметре
- > Изменить или добавить параметр (в п.4.2 приведены смысл и допустимые значения параметров)
- > Переписать скорректированный DB1 в PLC
- > Переключить PLC из режима STOP (Останов) в режим RUN (Работа)

4.2 Таблица ссылок настройки параметров DB1

Параметры DB1 для всех вариантов S5-95U.

Параметр	Аргумент	Смысл
Идентификатор блока: OBA:		Плата аналоговых входов
AI	p	Количество аналоговых входных сигналов, опрашиваемых циклически
p - 0 до 8		Если p - 0 - нет опроса
Идентификатор блока: OBI:		Плата прерываний
IP	p	Прерывание канала p, положительный фронт
IN	p	Прерывание канала p, отрицательный фронт
IPN	p	Прерывание канала p, полож. и отр. фронт
INP	p	Прерывание канала p, отр. и полож. фронт
p - 0 до 3		
Идентификатор блока: OBC:		Плата счетчиков
CAP	p/N	Счетчик A, положительный фронт, сравнение значения p*
CBP	p/N	Счетчик B, положительный фронт, сравнение значения p*
CAN	p/N	Счетчик A, отрицательный фронт, сравнение значения p*
CBN	p/N	Счетчик B, отрицательный фронт, сравнение значения p*
CCP	q/N	* см.4.5 Сравнение величин Каскадный счетчик, положительный фронт, сравнение значения q (счетчик ввода – счетчик A)
CCN	q/N	Каскадный счетчик, отрицательный фронт, сравнение значения q (счетчик ввода – счетчик A)
p - 0 до 65536		q - 0 - 4294967296 N/n - не задействован
Идентификатор блока: SDP:		Системно зависимые параметры
NT	p	Количество таймеров
PBUS	J/Y/N	Запуск только с подсоединенными к шине модулями
p - 0 до 128 n/N – No (нет)		J/Y - Yes (да)
Идентификатор блока: TFB:		Таймер функциональных блоков
OB13	p	Интервал времени (мс), через который OB13 вызывается на выполнение
p - 0 до 655350 (стандартно установлен 10-мс цикл; при значении p - 0 – программа работы таймера не выполняется)		

Идентификатор блока: SL1:		SINEC L1
SLN	p	Номер подчиненного
SF	\ DBxDWy	Расположение передающ. "почтового ящика"
EF	или	Расположение 4риемного "почтового 7шика"
KBE	> FYy	Положение управляющего байта на "Прием"
KBS		Положение управляющего байта на "Передачу"
PGN	/ p	Номер шины программатора
p - 0 до 30 x - 2 до 255 y - 0 до 255		
Идентификатор блока: CLP:		Параметры времени
STW	DbxDW _y ,	Положение слова состояния
CLK	FWz.IW _v или QW _v DBxDW _v	Положение данных времени
SET	FWz, IW _v или QW _v wd dd.mm.yy hh:mn:ss ¹	Установка времени/даты
OHS	AM/PM ² hhhhh: mn:ss ¹	Установка счетчика часов
OHE	Y/N	Разрешение работать со счетчиком часов
T13	wd dd.mm hh:mn:ss ¹ AM/PM ²	Установка . аймера 4верываний
STP	Y/N	Разрешение на коррекцию часов в режиме STOP (Стоп)
SAV	Y/N	Сохранение 3остояния Аасов 4осле последней операции STOP—>RUN (Стоп-Работа) или сброса питания
CF	P	Коэффициент коррекции
wd - 1 до 7 (неделя: воскр.-суб.)		p - -400 до 400
dd - 01 до 31 (дни)		v - 0 до 126
mm - 01 до 12 (месяцы)		x - 2 до 255
yy - 0 до 99 (год)		y - 0 до 255
hh - 00 до 23 (часы)		z - 0 до 254
mn - 00 до 59 (минуты)		
ss - 00 до 59 (секунды)		y/Y - yes (да)
hhhhh - 0 до 999999 (часы)		n/N - no (нет)

- 1 Если аргумент (секунды) не задается, необходимо задать символы "XX". Величина "Секунды" сохраняет текущее значение. В случае обработки блоком T13 это значение игнорируется.
- 2 Установка признаков переходов времени AM или PM, если настроен 12-часовой режим. При работе в 24-часовом режиме ввод этого аргумента не требуется.

Дополнительные параметры DB1 для S5-95U с интерфейсом SINEC L2

Параметр	Аргумент	Смысл
Идентификатор блока: SL2:		Плата аналоговых входов
Основная параметризация для всех функций		
TLN	n	Собственный адрес узла сети
STA	AKT/PAS	Собственный адрес станции
BDR	p	Скорость передачи информации в бодах
HSA	q	Наибольший адрес узла сети всех действующих станций
TRT	m	Адрес элемента памяти накопления времени
SET	s	Установка времени
ST	t	Область памяти значения времени
SDT 1	u	Временная задержка для нижней станции
SDT 2	v	Временная задержка для верхней станции
n - 1...126 (узлы сети действующих S5-95U)		q - 1.. 126
AKT - активный		m - 256 ..1048320 ед. такта передачи*
PAS – пассивный		s - 0.. 494 ед. такта передачи*
p - 9.6; 19.2; 93.75; 187.5; 500; 1500 кбод		t - 50. .4095 ед. такта передачи*
		u - 11. .255 ед. такта передачи*
		v - 35. .1023 ед. такта передачи*
Параметризация для служебных FMA		
STB	200 FYx	Положение байта состояния для служебных DMA (число заданий A-NR-200)
FMAE	J/Y/N	Активизация служебных FMA
x - 1 до 253		y/Y - yes (да)
j /J - yes (да)		n/N - no (нет)

* Единица такта передачи -

время, потраченное на передачу одного бита (обратная величина скорости передачи в бодах).

Параметр	Аргумент	СМЫСЛ
Параметризация для стандартного подключения		
SF	\ DBxDWy	Расположение передающ. "почтового ящика"
EF	> или FYz	Расположение приемного "почтового ящика"
KBS	/ FYh	Положение управляющего байта на "Передачу"
KBE	FYh	Положение управляющего байта на "Прием"
h - 1 до 63	y - 0 до 255	
x - 2 до 255	z - 0 до 254	
Параметризация для соподключения PLC.PLC		
STBS	n FYx	Номер задания и положение байта состояния
STBR	n FYy	"Посылка" Номер задания и положение байта состояния "Прием"
n - 1 до 31	x - 1 до 254	y - 1 до 253
Параметризация для циклического ввода/вывода		
Параметризация для функционирования основного ZP:		
ZPDB	DBx	Резервный DB для циклического ввода/ вывода
ZPMS	FYy	Байт состояния для основного ZP
ZPM	a b DWc DWd DWe DWf	Логические связи "основной ZP – вспомогательный ZP" (параметризованы могут быть максимум 32 связи)
ZPLI	FYz	Байт состояния (STB) для подчиненного ZP
a - 1 до 126 Адрес узла сети подчиненного ZP		
b - 0 до 62 SAP подчиненного ZP (включены 61 SAP для подчиненного ZP с S5-95U)		
DWc или x c - 0 до 255 - ZPQ нижн.предел; x для "неопределенных"		
DWd или x d - 0 до 255 - ZPQ верх.предел; x для "неопределенных"		
DWe или x e - 0 до 255 - ZPI нижн.предел; x для "неопределенных"		
DWf или x f - 0 до 255 - ZPI верх.предел; x для "неопределенных"		
x - 2 до 255	y - 1 до 254	z - 1 до 253

Параметр	Аргумент	Смысл
Параметризация для функционирования подчиненного ZP		
ZPDB ZPSS ZPSA ZPSE	DBx FYz DWA DWb DWc DWd	Резервный DB для циклического ввода/ вывода Байт состояния (STB) для подчиненного ZP Подчиненный ZP для подсистемы вывода Подчиненный ZP для подсистемы ввода
DWA или x a - 0 до 255 - ZPQ нижн. предел; x для "неопределенных" DWb или x b - 0 до 255 - ZPQ верх. предел; x для "неопределенных" DWc или x c - 0 до 255 - ZPI нижн. предел; x для "неопределенных" DWd или x d - 0 до 255 – ZPI верх. предел; x для "неопределенных" x - 2 до 255 z - 1 до 254		
Параметризация для второго уровня доступа		
STBS STBR	n FYx n FYy	Номер SAP и положение байта состояния "Посылка" Номер SAP и положение байта состояния "Прием"
n - 33 до 54, 64* x - 1 до 253 y - 1 до 253		

* SAP 64 - стандартный SAP

Дополнительные параметры DB1 для S5-95U со вторым последовательным интерфейсом:

Параметр	Аргумент	Смысл
Идентификатор блока: SL1:		SIMEC LI/Двухточечная связь
SLN	p	Номер подчиненного
SF	\ DBxDWv	Располож. передающего "почтового 7шика"
EF	или	Располож. приемного "почтового 7шика"
KBE	> FYy	Положение управляющего байта на "Прием"
KBS		Положение (управляющего ?айта - а "Передачу"
PGN	/ q	Номер шины программатора*
p - 0 до 30 q - 1 до 30 x - 2 до 255 y - 0 до 255		
Идентификатор блока :RKT:		Машинные связи с использованием второго последовательного интерфейса-
PAR ²	\	Расположение параметров настройки
SF		Расположение 4ередающего "почтового 7шика"
EF	DBxDWv	(старт ' з SF)
KBS	> или	Расположение 4риемного "почтового 7шика"
KBE	FYy	(старт ' з EF)
MOD		Положение управляющего байта на "Передачу"
	/	Положение управляющего байта на "Прием"
	n	Номер режима
Параметры настройки машинной связи:		
BDR	m	Скорость 4ередачи ?од-данных 1 бит/с
PRTY	p	Четность
DF	q	Формат данных
DT	s ³	Временная бадержка в &c
PRI	r	Приоритет
TIO	t ³	Таймаут в &c
BWT	u ³	Блок ожидания по времени в мс
TTE	v	Число 3копившихся бапросов
TTS	w	Число запросов на передачу
x - 2 до 255	n - 1,2	s - 10 до 655330
y - 0 до 255	q - 0 до 5, 7, 8	t - 20 до 655340
z - 0 до 255	r - H(IGH); L(OW)	u - 30 до 655350
m - 200; 300; 600; 1200; 2400; 4800; 9600		v - 1 до 255
p - E(VEN); O(DD); M(ARK); S(PACE); N(ONE)		w - 1 до 255

1 Номер шины программатора, если передача функций реализуется через SINEC L1 LAN.

Предупреждение: если номер подчиненного "0", то связанный с ним имеет функцию основного. В этом случае отсутствует функциональная панель и параметры настройки не соответствуют возможной связи через интерфейс SI2. В случае общего сброса PLC через шину программатора номер шины PG сохраняется.

2 Параметр "PAR" должен стоять первым в блоке параметров настройки.

3 Настроено на 10-мс шаги.

Параметр	Аргумент	Смысл
Идентификатор блока: ASC:		Драйвер ASCII второго последовательного интерфейса
PAR ¹	\	Расположение параметров настройки ASCII
SF		Расположение 4ерядающего "почтового ящика" (старт ' з SF)
EF	>	
KBS		Расположение приемного "почтового ящика" (старт из EF)
KBE		
MOD	/	Положение управляющего байта на "Передачу"
BDR	m	Положение управляющего байта на "Прием"
PRTY	p	Номер режима ASCII
DF	q	Параметры настройки ASCII:
WCR	r ²	Скорость передачи бод-данных в бит/с
WLF	r ²	Четность
WFF	r ²	Формат данных
DT	s ²	Время ожидания в мс, по вводу символа "Возврат каретки"
ML	t	Время ожидания в мс, по вводу символа "Перевод 3троки"
ME	u v	Время ожидания в мс, по вводу символа "Перевод страницы"
SLF	J/N/Y	Символ задержки времени в мс
LPP	w	Длина ?vфера #бмена "почтового 7щика" в байтах (альтернатива блоку "ME")
LM	x	Признак конца символьного идентификатора "почтового 7щика"
PN	z	Подавление LF
HD1 ³	<string> ⁴	Число строк в странице
HD2 ³	<string> ⁴	Ширина / евой \$раницы
FT1 ³	<string> ⁴	Положение номера страницы
FT2 ³	<string> ⁴	Заголовок 1
		Заголовок 2
		Нижний колонтитул 1
		Нижний колонтитул 2
x - 2 до 255	q - 0 до 5,7,8	t - 0 до 1024
y - 0 до 255	r - 0 до 2550	u - 0 до 255.
z - 0 до 255	s - 10 до 655350	v - 0 до 255
n - 1 до 8		w - 1 до 255
m - 200; 300; 600; 1200; 2400; 4800; 9600		x - 0 ДО 255
p - E(VEN); O(DD); M(ARK), S(PACE); N(ONE)		
Z - O(BEN); T(OP); U(NTEN); B(UTTOM)		

1 Параметр блока "PAR" должен быть первым среди параметров настройки ASCII в "ASC": параметрический блок.

2 Определен такт 10 мс.

3 Порядок следования параметров "HD1", "HD2", "FT1" и "FT2" должен соблюдаться в параметрическом блоке. DB1 вставляет "CR" автоматически после каждого заголовка и колонтитула.

4 Максимум 120 алфавитно-цифровых символов.

Дополнительные параметры DB1 для S5-95U с интерфейсом Since L2-DP

Параметр	Аргумент	Смысл
Идентификатор блока: DPS:		Интерфейс SINEC L2-DP
TLN DPAE	3 до 125 16 до 63 80 до 127 144 до 191 208 до 255	<p>Номер станции S5-95U в качестве подчиненного DP Конфигурация данных определяется следующими десятичными кодами:</p> <ul style="list-style-type: none"> * Целостность данных * Длина формата данных * Передаваемые иди принимаемые данные S5-95U * Длина данных <p>(Для кодирования данных смотрите документ "Программируемый контроллер S5-95U с интерфейсом SINEC L2-DP").</p>

4.3 Обработка аналоговых величин

В PLC имеются восемь аналоговых входов и один аналоговый выход. Если параметры не были настроены в DB1, то фактическая настройка входных параметров выполнена таким образом, что они могут быть прочитаны прямым доступом (L PW40 до L PW54). Если входные сигналы опрашиваются циклически от датчиков ввода/вывода процесса, вначале должны быть параметризованы DB1 (см.п. 4.1)

Пример: Комнатная температура поддерживается с помощью вентилятора. Температура изменяется между 20 и 28 °С. Скорость вращения вентилятора изменяется в соответствии с температурой комнаты. Значение температуры опрашивается через, интегральный модуль FB250. Управляющее воздействие на корректировку скорости вентилятора выдается через модуль FB251.

Процедура:

- > Схема соединений аналоговых сигналов (см.п. 1.3.2)
- > Настройка параметров аналогового входа в DB1:
 - визуализация DB1;
 - коррекция блока параметров "ОВА": _A1_0_ ; _ ' как показано в таблице 4-1;
 - запись скорректированного DB1 в PLC;
 - переключение PLC из режима "Стоп" в режим "Работа"
- > Настройка параметров FB250 и FB251

Таблица 4-1 Коррекция параметров стандартного DB1 для аналоговых входов

Настройка параметров аналоговых входов	Объяснение
0: KS - 'DB1 ОВА: AI 1 ; OB1:	Первый аналоговый канал (IW40) опрашивается циклически.

Чтение аналоговых значений (FB250)

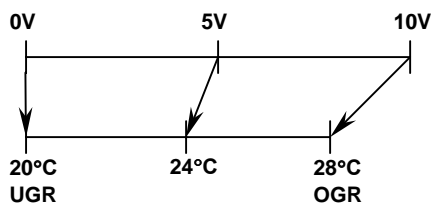
Чтобы прочитать аналоговое значение, необходимо запросить FB250 с параметрами, настроенными как показано на примере (см. таблицу 4-2). Принцип работы FB проиллюстрирован на фигуре 4-2; для более детального ознакомления с конкретными параметрами см. таблицу 4-3.

FB250 опрашивает циклически аналоговые значения с входного канала 0 и выдает выходной аналоговый сигнал XA со шкалой, определенной пользователем (см. фигуру 4-5).

Таблица 4-2 Настройка параметров FB250

STL	Объяснение
1 : JU FB250	
NAME : RLG: AE	Аналоговый вход (канал номер 0), передающий номинальное значение между 0 и 10 V (тип канала - 4) в диапазоне температур от 20 до 28 градусов C. Если верхний предел UGR определен как значение KF-+200 и верхний предел OGR определен как значение KF-+280, то функциональный блок будет выдавать на выход XA значение температуры в 1/10 град. Значение сохраняется в фиксированной области памяти - флаг 130.
BG : KF-+8	
KNKT : KY-0,4	
OGR : KF-+280	
UGR : KF-+200	
EINZ : F 50.0	
XA : FW 130	
FB : F 120.0	
BU : F 121.0	

FB250 превращает диапазон 0-10 V в диапазон 20-28 град. C.



Номинальный диапазон аналогового входа

Диапазон, определенный пользователем

Фигура 4-5 Превращение номинального диапазона в определенный диапазон

Таблица 4-3 Параметры FB250

Параметр	Смысл	Тип	Назначение
BG	Номер гнезда	D KF	8 (для единичной платы ввода/вывода)
KNKT	Номер канал Тип канала	D KY	KY - x,y x-0 до 7 y-4 задание однополярности
OGR	Верхний предел выходного сигнала	D KF	- 32767 до +32767
UGR	Нижний предел выходного сигнала	D KF	- 32767 до +32767
EINZ	Выборочный опрос	I BI	Выборочный опрос устанавливается в случае "1"
XA	Выходное значение	O W	Шкала аналогового значения
FB	Бит ошибки	Q BI	"1" в случае задания недопустимого канала, номера гнезда или типа канала
BU	Перекрытие диапазона	Q BI	"1" в случае превышения номинального диапазона

Вывод аналогового сигнала (FB251)

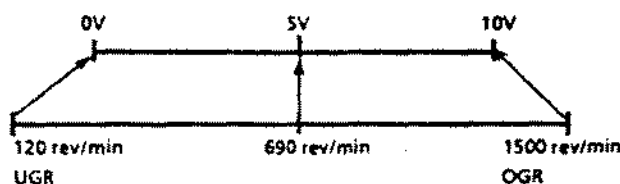
Для представления на дисплее аналогового сигнала необходимо вызвать из программы FB251 и установить параметры, как показано на примере (см. таблицу 4-4). Блок FB250 рассчитывает число с фиксированной запятой, помещенное в флаг под именем FV130, которое в блоке FB251 формирует задание скорости вентилятора.

Принцип работы блока FB проиллюстрирован на фигуре 4-6; см. таблицу 4-5 для более детального рассмотрения индивидуальных параметров. Значение параметра в цифровом виде преобразуется в FB251 в значение величины выходного сигнала канала аналогового выхода.

Таблица 4-4 Настройка параметров FB251

STL	Объяснение
: JU FB251	
NAME : RLG: AA	Величина задания скорости (соответствует номинальному диапазону аналогового выхода) является выходным сигналом, поддерживающим диапазон скорости вращения от 120 до 1500 об/мин. Если параметр UGR имеет значение KF-+120, а параметр OGR – значение KF-+1500, то задание скорости может быть определено в об/мин в параметре XE. Блок FB251 в этом случае формирует величину выходного сигнала в диапазоне от 0 до 10 V в соответствии со значением задания в ед. измерения об/мин.
XE : FW130	
BG : KF-8	
KNKT : KY-0.00	
OGR : KF-1500	
UGRZ : KF-120	
FEH : F 120.1	
BU : F 121.1	

Блок FB251 преобразует диапазон +120 до +1500 об/мин в диапазон от 0 до 10 V (номинальный диапазон аналогового выхода).



Номинальный диапазон аналогового выхода

Диапазон, определенный пользователем

Фигура 4-6 Преобразование заданного диапазона в номинальный

Таблица 4-5 Параметры FB251

Параметр	Смысл	Тип	Назначение
XE	Значение аналогового выхода	I W	Входное значение в диапазоне от UGR до OGR
BG	Номер гнезда	D KF	8 (для единичной платы ввода/вывода)
KNKT	Номер канал Тип канала	D KY	KY - x,y x-0 для единичной платы вода/вывода y-0 задание однополярности
OGR	Верхний предел выходного сигнала	D KF	- 32767 до +32767
LJGR	Нижний предел выходного сигнала	D KF	- 32767 до +32767
FEN	Ошибки в определении пределов выходных величин	Q BI	"1", если UGR=OGR, недопустимый номер канала, номер гнезда или тип канала
BU	Входное значение превышает UGR или OGR	Q BI	Если "1", то XE выходит из диапазона (UGR,OGR) и принимает значение величины предела

4.4. Применение инициативных входных сигналов

Прерывание процесса обработки в контроллере при появлении инициативного сигнала используется для достижения быстрой ответной реакции в следующих ситуациях:

- * возникновение событий в контролируемом процессе, требующих быстрой обработки;
- * когда состояния счетчика удовлетворяют условиям возникновения прерываний.

В PLC имеются входы (I34.0 до I34.3) для четырех независимых инициативных сигналов. Применение инициативных входов совместно с программным драйвером обработки инициатив заключается в следующих операциях:

- > Подключение инициативных сигналов по схеме (см. п. 1.3.3). > Включение параметров настройки обработки инициатив в стандартный DB1:
 - визуализация параметров настройки стандартного DB1;
 - коррекция параметрического блока 'OB1:____;_' как показано в таблице 4-6;
 - пересылка откорректированного DB1 в PLC;
 - переключение PLC из режима "Останов" (STOP) в режим "Работа" (RUN).
- > Ответная реакция на программное прерывание в OB3.

Пример: Включение в DB1 инициативного входного сигнала I34.2 Таблица 4-6

Коррекция стандартного DB1 для обработки инициатив

Настройка параметров инициативного ввода	Объяснение
0: KS - 'DB1 OBA: AI 0 ; OBI; IP '	Реакция на положительный фронт инициативного канала I34.2
12: KS - '2 ; '	

Опрос инициативных входных сигналов:

Значения четырех инициативных входов помещаются в фиксированную область памяти ввода - байт 34. Они могут быть опрошены программой пользователя запросом, обеспечивающим прямой доступ к устройствам ввода/вывода: L PY34.

4.5 Применение счетчика входных сигналов

В PLC доступны два независимых счетчика входных сигналов (24 V), работающих с высокой частотой (счетчик А: до 50 кГц, счетчик В: до 2 кГц). Счет импульсов выполняется только в сторону возрастания.

Применение счетчиков заключается в выполнении следующих операций;

- > Подключение счетчика по схеме (см. п. 1.3.3).
- > Включение параметров счетчика входных сигналов в стандартный DB1:
 - визуализация параметров стандартного DB1;
 - коррекция параметрического блока 'ОВС:_CAP_N__CBP_N__;' как показано в таблице 4-7;
 - пересылка откорректированного DB1 в PLC;
 - переключение PLC из режима "Останов" (STOP) в режим "Работа" (RUN).
- > Ответная реакция на программное прерывание в ОВЗ.

Пример: Счетчик А и счетчик В ведут подсчет независимо друг от друга. Когда значения счетчиков достигают программно заданных уставок (переполнение счетчика), вызывается на выполнение блок ОВЗ и значения счетчиков сбрасываются в ноль.

Таблица 4-7 Коррекция параметров стандартного DB1 для включения счетчиков

Настройка параметров счетчиков	Объяснение
12: KS - ' ; ОВС: АСАР 500 СВН ' 24: KS - '999 : '	Счетчик А подсчитывает положительный фронт сигналов Значение уставки - 500 Счетчик В подсчитывает отрицательный фронт сигналов Значение уставки - 999

Опрос состояния счетчика

Счетчики используют два байта памяти 36 и 38. Текущее состояние счетчика запрашивается из программы пользователя прямым доступом к устройствам ввода/вывода: L PW36 (счетчик А) или L PW38 (счетчик В).

Установка состояния счетчика в ноль

Значения счетчиков сбрасываются в ноль запросом из программы пользователя прямым доступом к устройствам ввода/вывода: Т PW36 или Т PW38. Перед выполнением этой операции значение пересылается немедленно в АССUM (аккумулятор) с последующей установкой нового значения уставки для соответствующего счетчика.

5 ЗАГРУЗКА, ТЕСТИРОВАНИЕ И СОХРАНЕНИЕ ПРОГРАММЫ

5.1. Загрузка программы в PLC

Программа загружается в программируемую память PLC.

Первый способ - загрузка программы из программатора (интерактивный режим).

Второй способ предусматривает загрузку из памяти подмодуля.

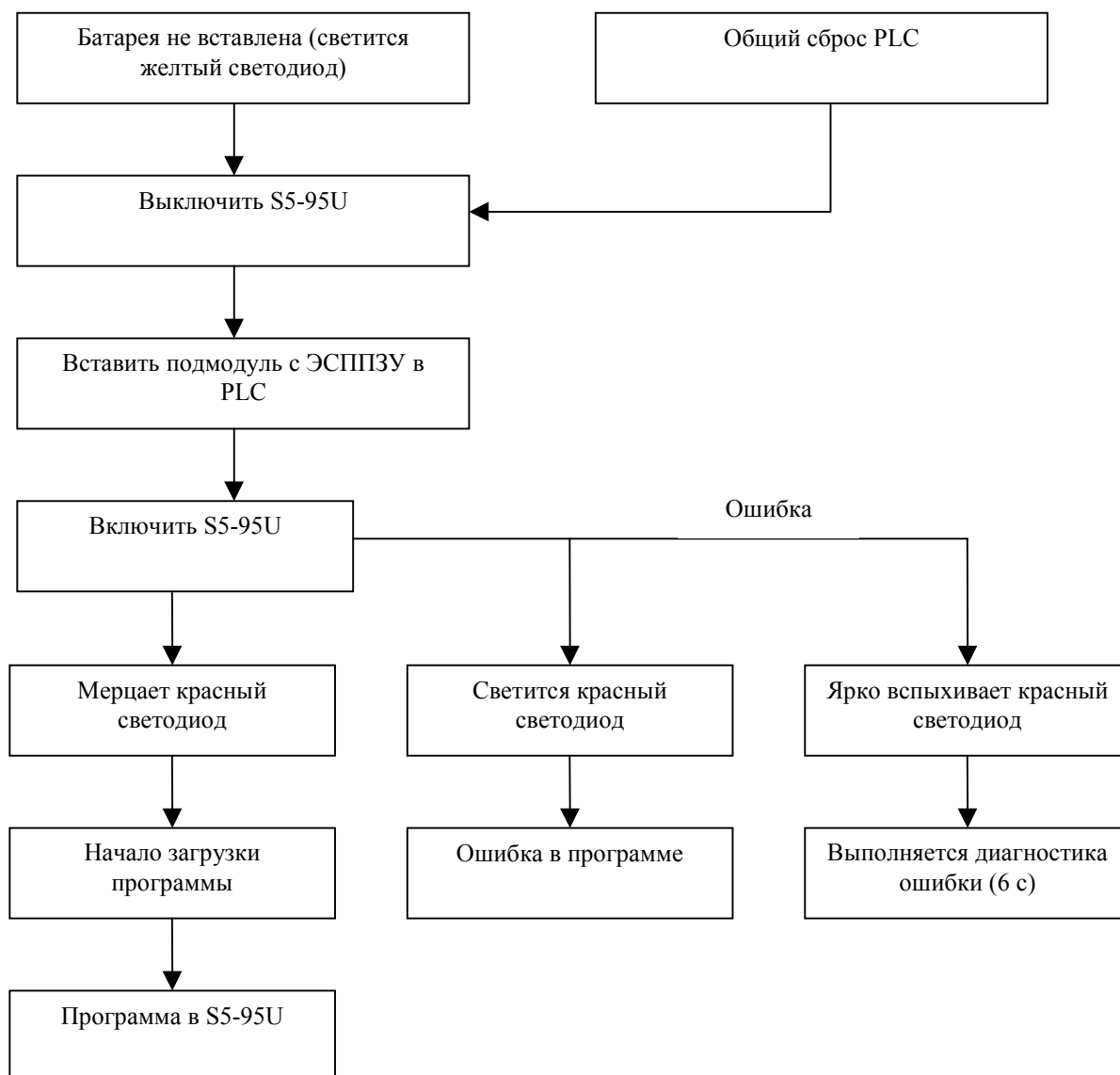
Смотрите документацию по программатору или подмодулю для точного выполнения инструкций по загрузке.

Замечание

Если PLC в режиме "Работа", и вы выполняете изменение или пересылку блоков, время управления опросом автоматически увеличивается. Это предотвращает переход PLC в режим "Стоп" с кодом "ZYK" ISTACK (см.6.2.1) при завышенном времени пересылки блоков.

5.1.1 Автоматическая загрузка программы

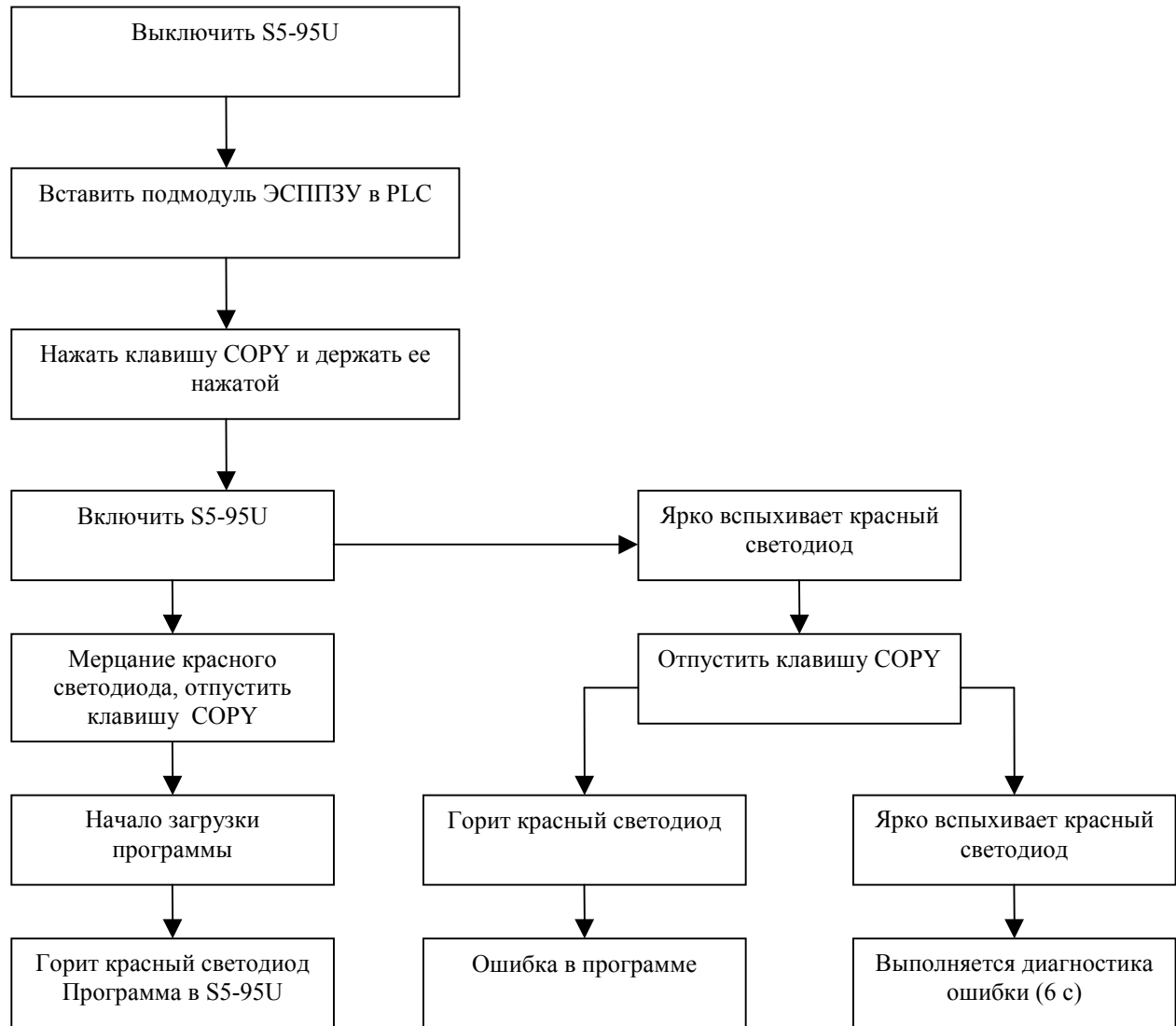
Автоматическая загрузка программы подразумевает загрузку из подмодуля памяти ЭСППЗУ в программную область памяти PLC.



Фигура 5-1 Процедура “Автоматическая загрузка программы”

5.1.2 Ручная загрузка программы

Ручная загрузка программы подразумевает копирование программы из подмодуля памяти ЭСТШЗУ в программную память PLC. При подключенной батарее любая программа, находящаяся в PLC, будет уничтожена.



Фигура 5-2 Процедура "Ручная загрузка программы"

5.2 Программа визуализации состояний "STATUS"

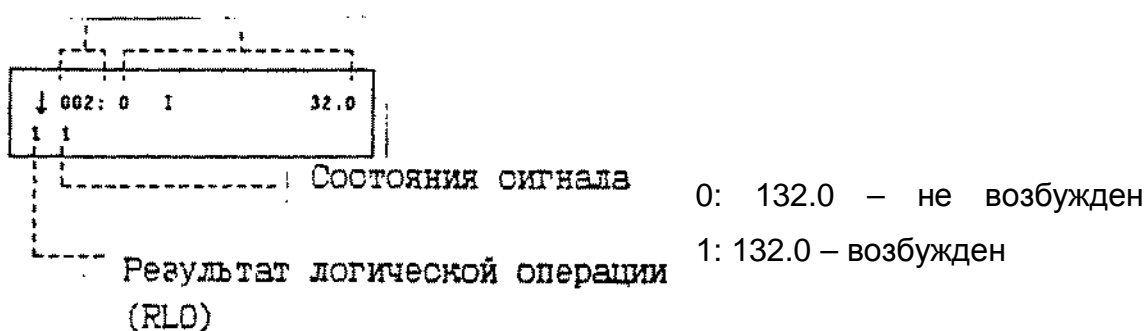
Функция "STATUS" применяется для визуализации проверок состояний токового сигнала и результата логической операции (RLO) отдельных операторов в течение выполняемой программы. По использованию других тестовых функций смотрите Системную документацию S5-90U/95U.

Вызов функции "STATUS"

Функция "STATUS" запускается на выполнение из программатора в рабочем режиме. Смотрите документацию на программатор с описанием необходимых действий по запуску.

Визуализация состояния на PG 605U

SAC Управляющий оператор



0: Выбранная функция (функция OR в этом случае) еще не выполнена

1: Выбранная функция (функция OR в этом случае) выполнена

Нажмите клавишу курсора <↓> для визуализации следующего оператора

Фигура 5-3 Пример отображения состояния

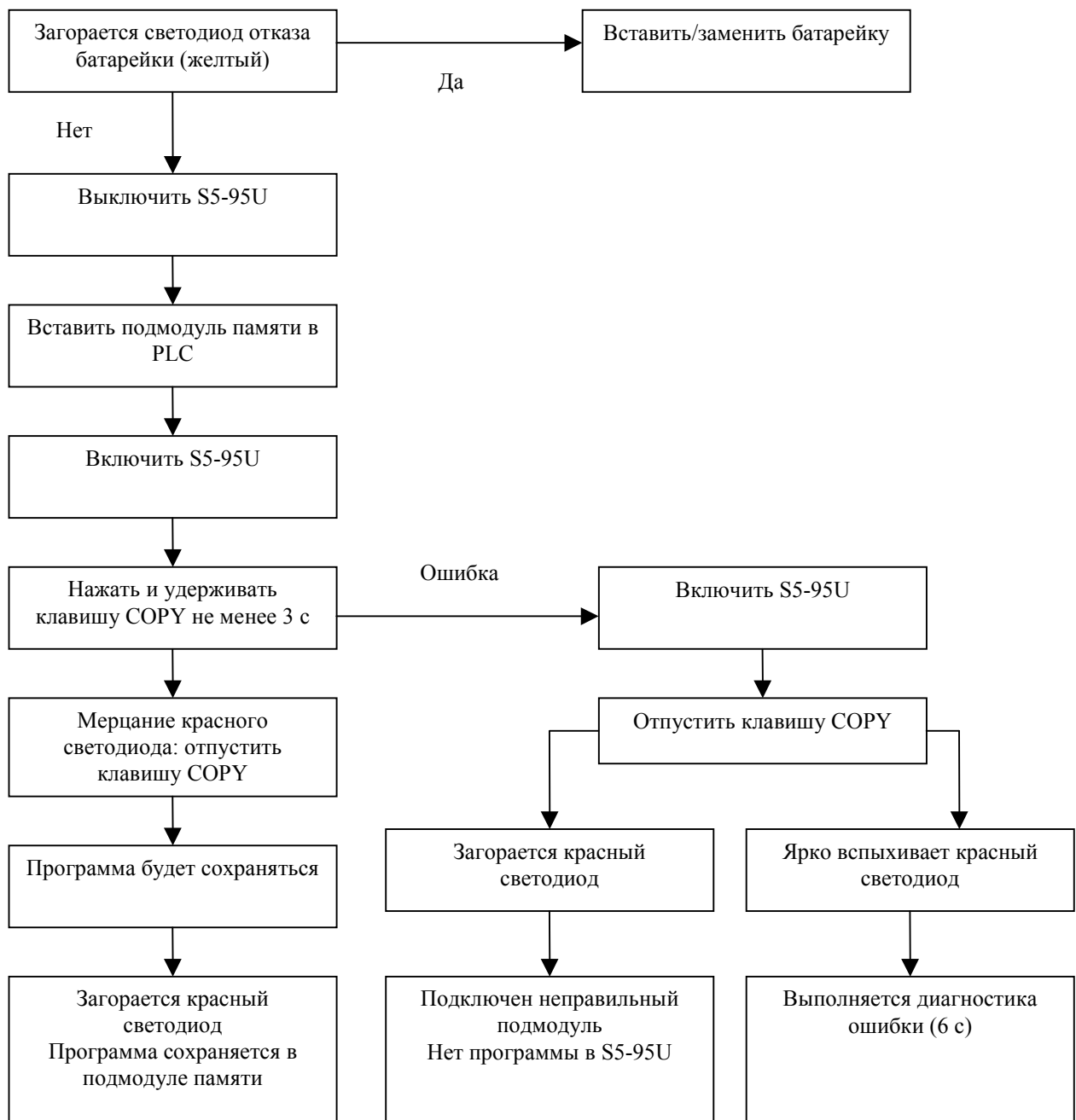
Завершение выполнения функции "STATUS"

Работа функции завершается нажатием клавиши "Break".

5.3 Сохранение программы

5.3.1 Сохранение программы в подмодуле памяти (ЭСППЗУ)

Программа может быть сохранена только в случае, если батарейка вставлена. При сохранении программа копируется с программы, содержащейся в памяти программируемого логического контроллера (PLC), в подмодуль памяти. Процедура сохранения программы показана ниже на фигуре 5-4.



Фигура 5-4 Процедура “Сохранение Программы в подмодуле памяти”

5.3.2 Функция резервной батарейки

Внутреннее содержимое памяти сохраняется в случае прекращения подачи питания от сети или после выключения S5-95U, но только, если вставлена резервная батарейка. Следующее содержимое сохраняется после включения подачи питания вновь:

- * Программа управления и блоки данных
- * Остаточные флаги и показания счетчиков
- * Содержимое блока памяти прерываний

При этом сохраняются/не сохраняются следующие операнды:

Таблица 5-3 Сохраняемые и несохраняемые операнды

Операнд	Сохраняется	Не сохраняется
Флаги	от 0,0 до 63,7	от 64,0 до 255,7
Счетчики	от 0 до 7	от 8 до 127
Таймеры	---	от 0 до 127

Примечания

- Батарейки должны быть вставлены/заменены, пока PLC включен. В противном случае после включения необходимо нажать клавишу "ОБЩИЙ СБРОС".

- Новая литиевая батарейка имеет гарантированный срок службы не менее одного года во вставленном в PLC состоянии.

- О неисправности батарейки указывает желтый светодиод, загорающий на пульте управления оператора PLC.

- ВАЖНО! Литиевые батарейки не могут перезаряжаться - в этом случае имеется опасность взрыва. Использованные батарейки следует удалять как взрывоопасные отходы.

6. ДИАГНОСТИКА НЕИСПРАВНОСТЕЙ

6.1 Индикация неисправностей с помощью светодиодов

Неисправности в работе вашего контроллера индицируются на пульте управления оператора PLC (Таблица 6-1).

Таблица 6-1 Неисправности и их анализ

Неисправность	Анализ неисправностей
PLC в режиме ОСТАНОВА Загорается красный светодиод	Неисправность в PLC Выполнить анализ прерываний с помощью программатора (см. п. 6.2.2)
PLC в режиме ОСТАНОВА Вспыхивает красный светодиод	Неисправность в PLC Выполнить анализ прерываний с помощью программатора (см. п. 6.2.3)
PLC в режиме РАБОТА Загорается зеленый светодиод Неисправность при эксплуатации	Ошибка программы или неисправность ввода/вывода Выполнить анализ неисправностей (см. Руководство по эксплуатации S5-90U/S5-95U)

6.2 Неисправности в PLC

6.2.1 Функция анализа "ISTAGK"

Блок памяти прерываний является внутренней памятью в PLC. Причины неисправностей кроются здесь. В случае неисправности в соответствующем байте памяти происходит настройка бита. Память можно считывать байт за байтом с помощью программатора.

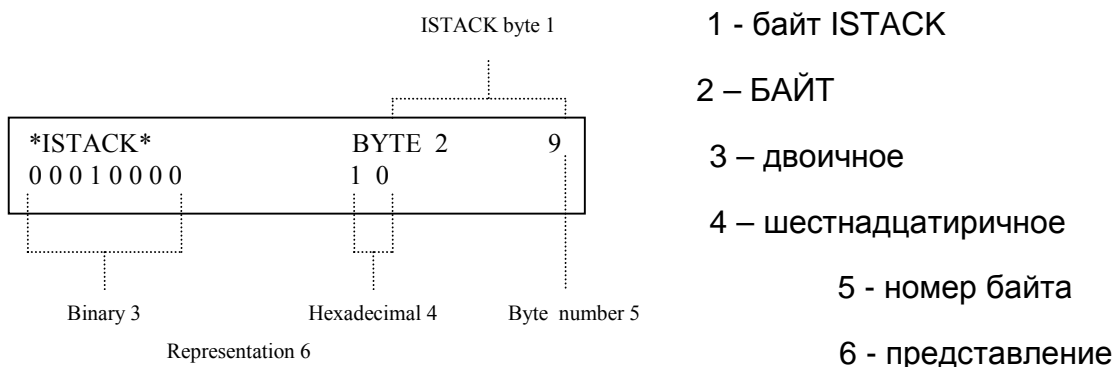
> Для того чтобы понять, как происходит выявление неисправности с помощью программатора, введите следующую программу (содержащую ошибку) в PLC, используя программатор:

Таблица 6-2 Пример программирования для оценки ISTACK

ОВ 1	ПВ 2	ДВ 4
JU PV 2 BE	C DB 4 L TW 32 T DW 1 L DW 2 T QW 32 BE	0: KH=0000 1: KH=0000

- > Переключить PLC на режим РАБОТА PLC переходит на короткое время на режим РАБОТА, а затем – на режим ОСТАНОВ.
- > Вызвать функцию ISTACK в программатор. Смотри в руководстве по эксплуатации программатора нажатие клавиш, необходимых для этого.

Двоичный разряд ISTACK индицируется в PG 605U следующим образом:



Фигура 6-1 Пример индикации ISTACK в PG 605, программное обеспечение V1.4

Индикация ISTACK

В приведенной ниже таблице 6-3 показано, какие позиции в структуре двоичного разряда (бита) являются подходящими для диагностики неисправностей. Для нашего примера бит 4 в байте 9 "TRAF" является причиной прерывания.

Таблица 6-3 Индикация ISTACK, байты 6-26 (извлечение)

Байт\Бит	7	6	5	4	3	2	1	0
6	KEIN AS	SYN FEH	NINEU					
9	STOPS		SUF	TRAF	NNN	STS	STUE	
10	NAU			ZYK FEH	SYS	PEU	BAU	ASPFA
25	Циклический счетчик адресов (высокий)*							
26	Циклический счетчик адресов (низкий)*							

* Абсолютный адрес памяти следующего оператора должен быть обработан, либо индицируется адрес начала блока, содержащего ошибку. Если SAC указывает адрес DB1, это означает ошибку настройки параметра DB1.

Ошибка в нашем примере: Отсутствует DW2 в DB4

6.2.2 Анализ прерывания

Вы можете использовать следующую таблицу для установления причины неисправности в случае прерывания выполнения программы.

Таблица 6-4 Анализ I прерываний

Бит ISTACK	Байт	Причина неисправности	Способ устранения
BAU	10	В случае автоматической загрузки программы - Батарейка отсутствует/разряжена и подмодуль памяти не содержит действительной программы	Заменить батарейку и генерировать программу вновь или загрузить программу
NAU	10	Прерывание подачи питающего напряжения в PLC	
NINEU	6	Программа в памяти PLC дефектна. Причина: - Нарушение подачи питания прервало следующее: - Уплотнение - Передачу блока из программатора в PLC или модуля памяти в PLC - Общий сброс PLC - Замена батарейки во время выключения питания	

SAC = Счетчик адресов STEP

Байтами 25 и 26 ISTACK являются "111 1111 (FF)"

Таблица 6-5 Анализ II прерываний

Бит ISTACK	Байт	Причина неисправности	Способ устранения
NINEU и SINFEN	6	Ошибка была выявлена во время составления списка адресов (неправильный адрес в SD 100) Возможная причина: Ошибка в операторе LIR/TIR	Выполнить общий сброс и загрузить измененную программу
NNN	9	- Оператор не может быть декодирован - Уровень вложенности операторов превышен - Превышение диапазона операторов	
PEU	10	- Неисправность или прерывание шины ввода/вывода - Максимальная длина сдвигового регистра превышена - Неизвестный подмодуль - Модуль в неправильном гнезде - Не подключена шина ввода/вывода и "PBusy" запрограммировано в DB1	- Проверить соединения - Проверить гнезда модулей - Заменить дефектные модули/шинные блоки - Заменить DB1
STOPS	9	Переключатель режимов в положении ОСТАНОВ	Настроить на РАБОТУ
STS	9	- Программное обеспечение остановлено оператором (STP) - ОСТАНОВ запрошен программатором	
STUEB	9	Пакет блоков переполнен: Максимальная глубина вложенности блоков (16) превышена	Исключить ошибки программы
SUF	9	Ошибка подмены: - Вызов FB с ошибочным фактическим параметром - В случае управляемой временем и прерыванием обработки: интегральный вызов FB, пока другой FB обрабатывается	- Изменить фактический параметр - Заблокировать прерывания
SYN FEH	6	Ошибка синхронизации (блоки не в порядке, т.е. заголовки блоков содержат ошибки)	
SYS* FEH	10	Ошибка настройки параметра DB1	Исправить DB 1

* только в случае PG 605U\PG 815U

Бит ISTACK	Байт	Причина неисправности	Способ устранения
TRAF	9	Ошибка передачи: - Блок программируемых данных оперирует с числом слов, которое превышает длину блока данных - Работа блока программируемых данных без предварительного открывания DB или DB 1 невозможна - Объем памяти недостаточен для генерирования DB 1	Исправить ошибку программы (см. руководство оператора для программиста)

Таблица 6-6 Анализ III прерываний

Бит ISTACK	Байт	Причина неисправности	Способ устранения
ZYK	10	Время сканирования превышено: Время выполнения программы превышает время контроля сканирования. Причины: - Программа имеет слишком большую длину - Слишком много прерываний - Возможен очень длинный блок на режиме СТАТУС	- Проверить, состоит ли программа из непрерывных циклов или из коротких программ - Использовать OB31 - Разделить программу на несколько блоков

6.2.3 Неисправность при копировании программы

Сообщение о неисправности: После переключения PLC на режим РАБОТА красный светодиод продолжает вспыхивать.

Таблица 6-7 Неисправность при загрузке

Бит ISTACK	Байт	Причина неисправности	Способ устранения
ASPFA		Загрузка из подмодуля памяти в PLC: - Объем памяти программы в подмодуле слишком велик для памяти программы PLC - Программа в подмодуле содержит недействительный номер блока	Проверить программу в подмодуле памяти

Бит ISTACK	Причина неисправности	Способ устранения
ASPFA	Запоминание из PLC в подмодуль памяти: подмодуль памяти ЭСППЗУ неисправен или слишком мал для программы в памяти PLC	Заменить подмодуль памяти или использовать подмодуль памяти ЭСППЗУ большего размера
ASPFA и KEIN AS и NNN и SAC = FFFF*	Переполнение внутренней памяти программы при компилировании	Сократить программу

* SAC = счетчик адресов STEP

Байтами ISTACK 25 и 26-являются "1111 1111 (FF)"

6.3 Крайний случай

PLC не может быть включено на режим РАБОТА?

Вероятная причина:

Батарейка вставлена или заменена, когда контроллер был выключен.

Способ устранения:

Общий сброс и перезагрузка программы.

Общий сброс без программатора: см. п. 2.1

Если все безуспешно: заменить PLC

А Технические характеристики

Общие технические характеристики для всех версий S5-95U PLC

Размеры и масса	
Размеры Ш×В×Д (мм)	145×135×146
Масса - PLC	около 1,5 кг
Масса - подмодуль памяти	около 0,1 кг
Климатические условия окружающей среды	
Температура	
При эксплуатации	
- горизонтальная конструкция	от 0 до +60 град.С
- вертикальная конструкция	от 0 до +40 град.С
В нерабочем состоянии	от -40 до +70 град.С
Колебания температуры	
- при эксплуатации	макс. 10 град.С/ч
- в нерабочем состоянии	макс. 20 град.С/ч
Относительная влажность	по DIN 40040 от 15 до 95% (в помещении) без конденсации
Атмосферное давление	
- при эксплуатации	от 860 до 1060 гПа
- в нерабочем состоянии	от 660 до 1060 гПа
Загрязняющие выбросы	
- SO ₂	не более 0,5 ppm (отн. влажность не более 60% без конденсации)
-H ₂ S	не более 0,1 ppm (отн. влажность не более 60% без конденсации)
Механические условия окружающей среды	
Вибрация *	
- Испытано по МЭК 68-2-6	
от 10 до 57 Гц	Пост. усиление 0,075 мм
от 57 до 150 Гц	Пост. ускорение 1 g
Режим вибрации	Развертка по частоте со скоростью развертки 1 октава/мин
Период колебаний	10 частотных разверток на ось по каждой из трех осей в вертикальном направлении и по каждой из остальных осей

Механические условия окружающей среды	
Удары *	
- Испытано по МЭК 68-2-27	
Тип удара	Полу-синусоида
Сила удара	Пиковое значение 15 г
	Продолжительность 11 мс
Направление удара	Два удара по каждой из трех осей в вертикальном направлении и по каждой из остальных осей
Свободное падение	
- Испытано при	
	По МЭК 68-2-32
	Высоте падения 50 мм
Электромагнитная совместимость (ЭМС)	
Стойкость к воздействию помех	
Испытания на электростатический разряд	по МЭК 801-2
- Контрольное напряжение	2,5 кВ (относительная влажность от 30 до 95%)
Проверка поля электромагнитных излучений	по МЭК 801-3
Быстрый неустойчивый выброс	напряженность поля 3 В/м
	по МЭК 801-4
	Класс III
Информация по безопасности по МЭК/VDE	
Степень защиты	по МЭК 529
- Тип	IP 20
- Класс	I по МЭК 536
Номинальная характеристика изоляции	по VDE 0160
	(05.1988)
- между электрически независимыми контурами и с контурами соединенными с центральной заземляющей точкой	
Контрольное напряжение для номинального напряжения	синусоидальное, 50 Гц
V_{input} контуров (пер. ток/пост. ток)	
V_{input} от 0 до 50 В	500 В

* Вибрации, ударов и повторяющихся ударов следует избегать с помощью соответствующих мер

Внутренние технические характеристики

Время выполнения команды	
- на двоичную операцию	Около 2 мс
Мониторинг времени сканирования	Около 300 мс
Флаги	2048 (512 остаточных)
Таймеры: количество/диапазон	128/ от 0,01 до 9990 с
Счетчики: количество/диапазон	128/ (8 остаточных)/ от 0 до 999
Входы/выводы (встроенные):	
Цифровые входы	16
Цифровые выходы	16
Входы прерывания	4
Входы счетчика	2
Аналоговые входы	8
Аналоговые выходы (от 0 до 10В; от 0 до 20мА)	1
Входы/выводы (внешние):	
Цифровые входы/выводы – всего максимально	448
Аналоговые входы/выводы – всего максимально	32
Допустимые блоки:	
Организационные блоки	1, 3, 13, 21, 22, 31, 34, 251
Программные блоки	От 0 до 255
Функциональные блоки	
- программируемые	От 0 до 255
- интегральные	От 240 до 243, 250, 251
Последовательные блоки*	От 0 до 255
Комплект операций	Около 140
Резервная батарея	Литиевая батарея (3,4 В/850 мАч)
- длительность резервного питания	Не менее года
- срок службы (при 25 град.С)	Около 5 лет
Потери мощности модуля	Обычно 12 Вт
Буферизация фидеров (для максимальной конфигурации)	не менее 10 мс

* Последовательный блок 2 является лишь встроенным в базовый контроллер S5-95U (заказ N0.6ES5 095-8MA...). Он может быть переписан пользователем.

Данные специального встроенного ввода/вывода

Для цифровых вводов:

Астатический	да
- локализовано на группы	16
Входное напряжение	
- номинальное значение	24 В
- при сигнале "0"	от -30 до +5 В пост. тока
- при сигнале "1"	от +13 до +30 В пост. тока
Входной ток	
- при сигнале "0"	<1,5 мА
- при сигнале "1"	<0,5 мА (при 30 В)
Время срабатывания	
- от "0" к "1"	обычно 2,5 мс
- от "1" к "0"	обычно 2,0 мс

Неэкранированная длина
максимальная 100 м

Для цифровых выводов:

Астатический	Да
- локализовано на группы	16
Напряжение нагрузки L+	
- номинальное значение	24 В пост. тока
- допустимый диапазон	от 20 до 30 В пост. Тока (включая
Выходной ток для сигнала "1"	Максимально 0,5 А при 60 град.С
Ламповая нагрузка	макс. 5 Вт
Остаточный ток при сигнале	не более 400 мкА
Выходное напряжение	
- при сигнале "0"	макс. 2,4 В при 6 кОм
Сопротивление нагрузке	
- при сигнале "1"	макс. L+ от -0,6 В при 0,5 А
Защита от короткого Ограничение напряжения, индуцированного при прерывании контура	да, электронная -16 В
Частота переключения	
- активная нагрузка	макс. 100 Гц
- индуктивная нагрузка	макс. 2 Гц
Общая сила тока	6 А 8 А (при температуре не выше 50 град.С)
Настройка цифрового ввода	возможна
Параллельное включение	да, 0,5 А каждый
Длина кабеля,	макс. 100 м

Данные специального встроенного ввода/вывода (продолжение)**Для аналоговых вводов:**

Астатический	нет
Диапазон ввода (номинальное значение)	От 0 до +10 В
Допустимое входное напряжение	От -10 до +30 В
Входное сопротивление	20 кОм
Цифровое изображение	11 двоичных разрядов
Принцип измерения	Кодирование мгновенного значения (последовательное приближение)
Время преобразования	40 мкс
Время внутренней установки	Макс. 3,5 мкс
Индикация ошибки при превышении диапазона	Да
Общий предел ошибок (в диапазоне от 0 до 60 град. Цельсия)	1,68 %
Длина кабеля (экранированного) при R sensor	100 м < 100 м

Для аналоговых выводов:

Астатический	Нет
Цифровое изображение сигнала	11 двоичных разрядов
Разрешение	10 двоичных разрядов
Вывод напряжения:	
- Диапазон вывода (номинальное значение)	От 0 до 10 В
- Сопротивление нагрузки	Не менее 2,5 кОм
- Время преобразования	Обычно 20 мкс (включая время установления)*
- Защита от короткого замыкания	Да
- Ток короткого замыкания	Обычно 30 мА
- Общий предел ошибок (в диапазоне от 0 до 60 град. Цельсия)	1%
- Длина кабеля (экранированного)	Макс. 100 м
Вывод тока	
- Диапазон вывода (номинальное значение)	От 0 до 20 мА
- Сопротивление нагрузки	Не более 300 Ом
- Время преобразования	Обычно 20 мкс (включая время установления)
- Общий предел ошибок (в диапазоне от 0 до 60 град. Цельсия)	1,1 %
Длина кабеля (экранированного)	100 м
Для внутренних вводов:	
Астатический	Нет
Входное напряжение и сила тока для цифровых вводов (см. данные специально встроенного ввода/вывода)	
Время срабатывания	
- от "0" к "1"	Обычно 75 мкс
- от "1" к "0"	Обычно 140 мкс

Данные специального встроенного ввода/вывода (продолжение)

Продолжительность импульса	не менее 500 мкс *
Длина кабеля (экранированного)	100 м
Вводы счетчика:	
Астатический	нет
Входное напряжение и сила тока, как для цифровых вводов (см. данные специально встроенного ввода/вывода)	
Время срабатывания	
- от "0" к "1"	обычно 10 мкс
- от "1" к "0"	обычно 15 мкс
Частота отсчета **	счетчик А 5 кГц счетчик В 2 кГц
Продолжительность импульса	не менее 100 мкс
Длина кабеля (экранированного)	100 м

* Время установления аналогового вывода увеличивается в связи с увеличением емкостной нагрузки в случае более длинных кабелей.

** Без подключения программатора, панели оператора или SINEC L1.

Специальные технические характеристики базового программируемого контроллера S5-95U

Объем памяти	
Внутреннее ЗУПВ:	16 байт (память может быть поделена любым способом на операторы блоки данных)
Подмодуль памяти:	СППЗУ/ЭСППЭУ
Блок питания (внутренний)	
Входное напряжение	
- Номинальное значение	24 В пост. тока
- Допустимый диапазон	от 20 до 30 В
Потребление тока при 24 В	
- для PLC	обычно 160 мА
- для полностью внешней конфигурации ввода/вывода	обычно 1 А
Выходное напряжение	
- U1 (для внешнего ввода/вывода)	+ 9 В
- U2 (для программатора)	+ 5,2 В
Выходной ток	
- от V1	не более 1 А
- от V2	не более 0,65 А
Защита от короткого замыкания	электронная
Гальваническая изоляция	Нет
Класс защиты	Класс I

Специальные технические характеристики базового программируемого контроллера S5-95U с интерфейсом SINEC L2

Объем памяти	
Внутреннее ЭУПВ: 20 кБ (макс. 16 кБ для программы STEP 5) Подмодуль памяти: СППЗУ/ЭСППЗУ	
Блок питания (внутренний)	
Входное напряжение	
- номинальное значение	24 В пост. тока
- допустимый диапазон	от 20 до 30 В
Потребление тока от 24 В	
- для PLC	обычно 280 мА
- для полностью внешней конфигурации ввода/вывода	обычно 1,2 А
Выходное напряжение	
- V1 (при внешнем вводе/выводе)	+9 В
- V2 (для программатора и интерфейса SINEC L2)	+5,2 В
Выходной ток	
- от V1	не более 1 А
- от V2 всего	не более 0,65 А
- от V2 для интерфейса SINEC L2	не более 0,1 А
Защита от короткого замыкания для V1, V2 (программатора)	да, электронная
Защита от короткого замыкания/перенапряжения для V2 (интерфейса SINEC L2)	да, быстро срабатывающий плавкий предохранитель 250 мА
Гальваническая изоляция	Нет
Класс защиты	Класс I

Специальные характеристики SINEC L2

Главный процессор	80C537
Связной процессор	V25 + с SPC (PROFIBUS-Контроллером)
Кабель шины	Скрученный, экранированный двухжильный кабель
Интерфейс	RS 485
Тип передачи	Последовательный, побитно
Протокол передачи для уровней 1 и 2 семиуровневой модели ИСО	В соответствии с DIN 19245, часть 1
Процедура доступа	
- между активными узлами	Эстафетная передача в соответствии с DIN 19245, ч. 1
- между активными и пассивными узлами	Главный-подчиненный, в соответствии с DIN 19245, ч. 1
Число узлов S5-95U	
- всего (активных и пассивных)	126
- активных узлов, макс.	126
- в каждом сегменте	31
Скорость передачи	9,6 кбод
(программируемая в DB1)	19,2 кбод
	93,75 кбод
	187,5 кбод
	500 кбод
	1500 кбод
Время сканирования PLC в наихудшем случае при операции загрузки в SINEC L2 во время выполнения работы по обработке:	
- при стандартной связи	от 550 до 650 мкс *
- при связи PLCPLC при каждом вызове L2 FB	от 500 до 650 мкс *
- при связи с 2P, когда передача данных 2P осуществляется в контрольной точке сканирования PLC	от 400 до 600 мкс *

* в зависимости от количества данных

Услуги связи SINEC L2	
Стандартная связь	
- количество данных на задачу	От 3 до 242 байт
- адрес достижимого места назначения (при отправке)	От 1 до 31
- адрес возможного источника (при приеме)	От 1 до 31
- возможность ретрансляции	Да
Связь PLCPLC	
- количество данных на задачу	От 1 до 242 байт
- адрес достижимого места назначения (при отправке)	От 1 до 31
- адрес возможного источника (при приеме)	От 1 до 31
- возможность ретрансляции	Нет
Циклический ввод/вывод (ZP)	
- Главный ZP	да, для макс. 32 подчиненных ZP
- Подчиненный ZP	Да
- Количество данных для ZPI	От 0 до 128 DW (Главный ZP)
	От 0 до 121 DW (Подчиненный ZP)
- Количество данных для ZPQ	От 0 до 128 DW (Главный ZP)
	От 0 до 121 DW (Подчиненный ZP)
- Адрес достижимого места назначения (с точки зрения главного ZP, при отправке)	От 1 до 126
- Адрес возможного источника (с точки зрения подчиненного ZP, при приеме)	От 1 до 31
- возможность ретрансляции	Нет
Обслуживание уровня 2	
- количество данных на одну задачу	от 0 до 242 байт
- адрес достижимого места назначения (при отправке)	от 1 до 126
- адрес возможного источника (при приеме)	от 1 до 126
- число выборок уровня 2	23 (SAP 33-54, 64)
- SDA	Отправка данных активного узла в активный или пассивный узел
- SDN	Отправка данных активного узла в несколько активных или пассивных узлов
- RUP SINGLE	Активный или пассивный узел снабжает данными таким образом, чтобы он мог быть выбран один раз активным узлом

Специальные характеристики SINEC L2 (продолжение)	
- RUP_MULTIPLE	Активный или пассивный узел снабжает данными таким образом, чтобы он мог быть выбран несколькими активными узлами
- SRD	Активный узел отправляет данные и/или выбирает данные, предоставляемые активным или пассивным узлом
Услуги FMA	
- LAS_LIST_CREATE (никакой дополнительной нагрузки на шину)	местные услуги
- MAC_EVENT (никакой дополнительной нагрузки на шину)	местные услуги
- FDL_STATUS (дополнительная нагрузка на шину)	дистанционные услуги
- READ_VALUE (никакой дополнительной нагрузки на шину)	местные услуги
- TIME_TTH_READ (никакой дополнительной нагрузки на шину)	местные услуги
Функции программатора	
Интегральные блоки для SINEC L2	
- FB252	L2-ОТПРАВКА
- FB253	L2-ПРИЕМ

Специальные технические характеристики S5-950 со вторым последовательным интерфейсом

Конфигурация памяти	
Внутреннее ЗУПВ:	16 кБ (может быть поделено при необходимости на операторы и блоки данных)
Подмодуль памяти:	СППЗУ/ЭСППЗУ
Блок питания (внутренний)	
Входное напряжение	
- Номинальное значение	24 В пост. тока
- Допустимый диапазон	от 20 до 30 В
Потребление тока при 24 В	
- для PLC	обычно 240 мА
- внешние вводы/выводы при макс. конфигурации	обычно 1,1 А

Блок питания (внутренний: продолжение)		
Выходное напряжение		
- от V1 (для внешнего ввода/вывода)	+9 В	
- от V2 (для последовательных интерфейсов)	+5,2 В	
Выходной ток		
от V1	не более 1 А	
от V2 (общий)	не более 0,65 А	
Защита от короткого замыкания для V1, V2 (программатор)		
	да, электронная	
Гальваническая изоляция		
	нет	
Класс защиты		
	Класс I	
Специальные данные второго последовательного интерфейса		
Главный процессор	80С537	
Связной процессор	80С32	
Шина	Экранированный кабель	
Интерфейс	Телетайп	
Режим передачи	Последовательный,	побитно,
	асинхронный	
Формат данных	10-разрядные/11-разрядные знаковые фреймы (1 стартовый бит, 7 или 8 битов данных, 1 контрольный бит четности, 1 или 2 стоповых бита)	
Возможные скорости передачи (регулируемые в DB 1)		
- для функций программатора; SINEC L1; двухточечный канал связи (протокол SINEC L1): 9600 бод		
- для канала счетчика с протоколом передачи 3964 (R); драйвер ASCII:		
	200 бод	1200 бод
	300 бод	2400 бод
	600 бод	4800 бод
		9600 бод
Механизмы связи		
Функции программатора SINEC L1		
- Статус станции	Подчиненный	
- Количество данных на запрос	От 1 до 64 байт	
Двухточечный канал связи (протокол SINEC L1)		
- Количество данных на запрос	От 1 до 64 байт	
Канал связи компьютера с протоколом передачи 3964 (R)		
- Количество данных на запрос	От 1 до 1024 байт	
Драйвер ASCII		
- Количество данных на запрос	От 1 до 1024 байт	

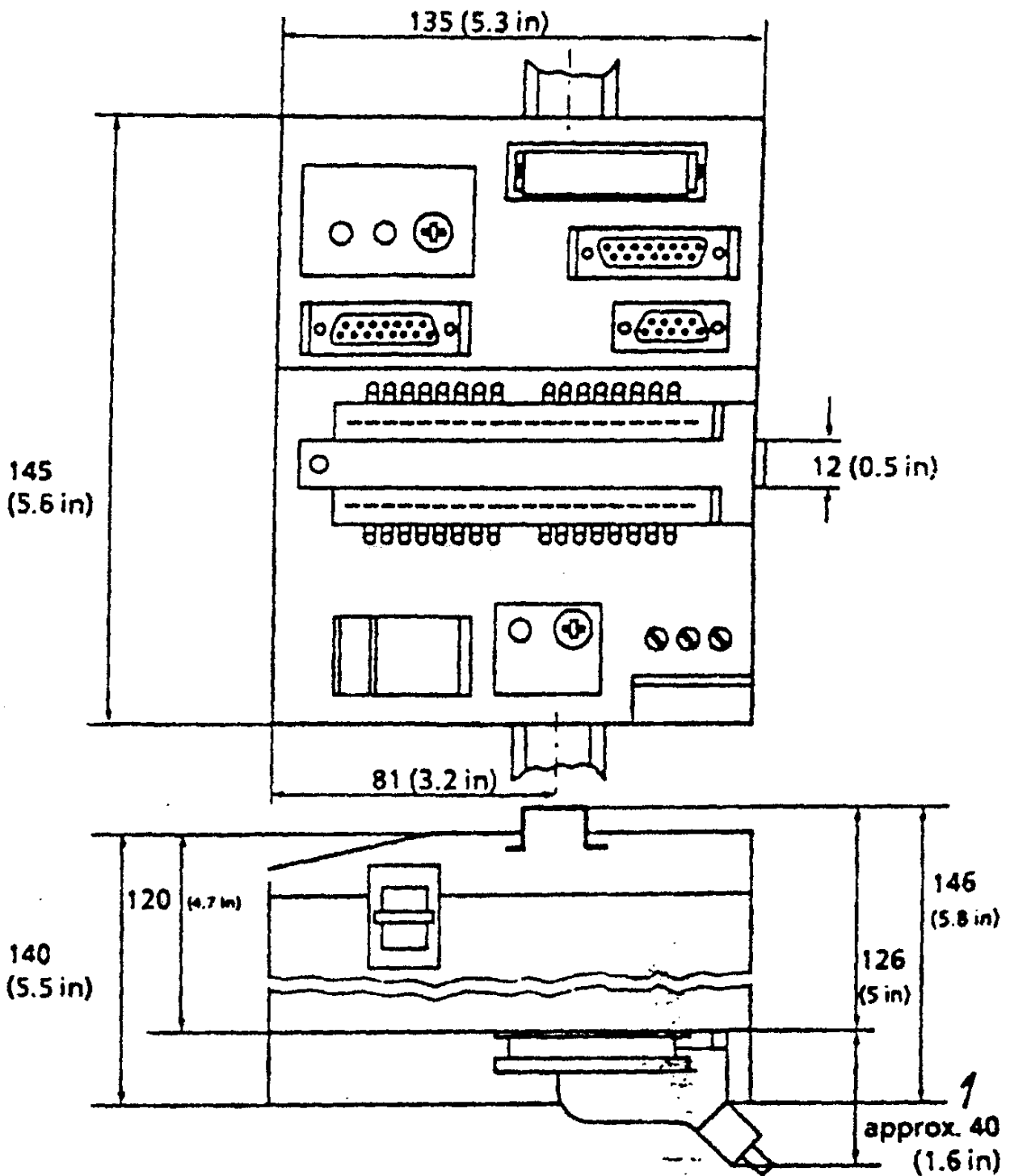
Специальные технические характеристики S5-95U с интерфейсом SINEC L2-DP

Конфигурация памяти	
Внутреннее ЗУПВ: (может быть поделено на операторы и блоки данных)	16 кБ
Подмодуль памяти:	СППЗУ/ЭСППЗУ
Блок питания (внутренний)	
Входное напряжение	
- Номинальное значение	24 В пост. тока
- Допустимый диапазон	от 20 до 30 В
Потребление тока при 24 В	
- для PLC	обычно 280 мА
- внешние вводы/выводы при макс. конфигурации	обычно 1,2 А
Выходное напряжение	
- V1 (для внешнего ввода/вывода)	+9 В
- V2 (для программатора и интерфейса SINEC L2-DP)	+5,2 В
Выходной ток	
- от V1	не более 1 А
- от V2 (всего)	не более 0,65 А
- от V2 для интерфейса SINEC L2	не более 0,1 А
Защита от короткого замыкания для V1, V2 (программатора)	да, электронная
Защита от короткого замыкания/перенапряжения для V2 (интерфейса SINEC L2-DP)	да, быстродействующий плавкий предохранитель, 250 мА
Гальваническая изоляция	нет
Класс защиты	Класс I
Специальные данные SINEC L2-DP	
Главный процессор	80C537
Связной процессор	V25+ с SPC (контроллером Siemens PROFIBUS)
Кабель шины	Скрученный, экранированный, двухжильный кабель
Интерфейс	RS 485
Режим передачи	Последовательный, по-битно
Протокол передачи для уровней 1 и 2 7-уровневой модели ИСО	В соответствии с DIN 19245, часть 3
Метод выборки	Главный-подчиненный, в соответствии с DIN 19245, часть 1
Число узлов S5-95U DP на интерфейсе SINEC L2-DP	
- Всего	макс. 123
- Для каждого сегмента	макс. 31

Специальные данные SINEC L2-DP (продолжение)

Скорость передачи (задается главным DP)	9,6 бод 19,2 кбод 93,75 кбод 187,5 кбод 500 кбод 1500 кбод
Количество данных	
- Передаваемые данные (отправлено в главный DP)	от 1 до 32 байт
- Принимаемые данные (принято из главного DP)	от 1 до 32 байт
Максимальное рабочее время цикла PLC при работе SINEC L2-D	750 мкс (на цикл программы)

В Габаритный чертеж



1 – приблизительно

С Перечень сокращений

Сокращение	Расшифровка (Допустимый диапазон значений операндов для S5-95U)
ACCUM 1	Аккумулятор 1 (во время загрузки аккумулятора 1 любое имеющееся в нем содержимое сдвигается в аккумулятор 2)
ACCUM 2	Аккумулятор 2
BN	Байтовая константа (число с фиксированной запятой) (от -127 до +127)
C	Счетчик - остаточный (от 0 до 7) <ul style="list-style-type: none"> - неостаточный (от 8 до 127) - с дополнительными (от 0 до 127) операциями "Проверка бита" и "Настройка" (от 0,0 до 127,15)
CC0/CC1	Код условия 0/Код условия 1
D	Информационное слово (1 бит) (от 0,0 до 255,15)
DB	Елок данных (от 2 до 255)
DL	Информационное слово (левый байт) (от 0 до 255)
DR	Информационное слово (правый байт) (от 0 до 255)
DW	Информационное слово (от 0 до 255)
F	Флаг - остаточный (от 0,0 до 63,7) <ul style="list-style-type: none"> - неостаточный (от 64,0 до 255,7)
FB	Функциональный блок (от 0 до 255)
Формальный операнд	Выражение из нескольких знаков (до 4), первым из которых является буква первым из которых является буква.
FW	Флаговое слово – остаточное (от 0 до 62) <ul style="list-style-type: none"> - неостаточное (от 64 до 254)
FY	Байтовое слово - остаточное (от 0 до 63) <ul style="list-style-type: none"> - неостаточное (от 64 до 255)
I	Ввод (от 0,0 до 127,7)
IB	Байт ввода (от 0 до 127)
IW	Слово ввода (от 0 до 126)
KB	Константа (1 байт) (от 0 до 255)

Сокращение	Расшифровка (Допустимый диапазон значений операндов для S5-95U)
KC	Константа (отсчет) (от 0 до 999)
KF	Константа (число с фиксированной запятой) (от -32768 до +32767)
KN	Константа (шестнадцатиричный код) (от 0 до FFFF)
KM	Константа (2-байтовая структура из двоичных разрядов (битов)) Произвольная битовая структура (16 битов)
KS	Константа (2 знака) (Любые 2 знака ASCII)
KT	Константа (время) (от 0,0 до 999,3)
KY	Константа (от 0 до 255 каждые два байта)
LAD	Метод многоступенчатой схемы представления в STEP 5
OB	Организационный блок для специального применения 1, 3, 13, 21, 22, 31, 34, 251 (от 0 до 255)
OP	Панель оператора
OV	Переполнение. Этот бит кода условия настраивается, если, например, цифровой диапазон превышает во время выполнения арифметических операций
PB	Блок программы (с операциями вызова и возврата блока) (от 0 до 255)
PB и PY (в зависимости от программатора)	Байт (ввода/вывода) периферийного устройства (от 0 до 127)
PG	Программатор
PII	Отображение ввода процесса
PIQ	Отображение вывода процесса
PW	Слово (ввода/вывода) периферийного устройства (от 0 до 126)
Q	Вывод (от 0,0 до 127,7)

Сокращение	Расшифровка (Допустимый диапазон значения операндов для S5-95U)
QB	Выходной байт (от 0 до 126)
QW	Выходное слово (от 0 до 126)
RLO	Результат логической операции
RLO затронут? Да/Нет	RLO затронут/не затронут операцией.
RLO перезагружен? Да/Нет	RLO перезагружен/не перезагружен при следующей логической операции (например, AI 0,0)
RLO-зависим Да Да↑/Да↓ Нет	Оператор выполняется только, если RLO = "1". Оператор выполняется только на положительном (верхнем) или отрицательном (нижнем) краю RLO Оператор выполняется всегда.
RS	Область данных системы <ul style="list-style-type: none"> - с операциями загрузки (дополнительными операциями) и операциями передачи (операциями системы) (от 0 до 255) - с операциями проверки и настройки (операциями системы) (от 0,0 до 255,15)
SAC	Счетчик адреса STEP
SB *	Упорядоченный блок (от 0 до 255)
STL	Метод списка операторов представления в STEP 5
T	Таймер (от 0 до 127) - с дополнительными операциями "Проверка битов" и "Настройка" (от 0,0 до 127,15)

* Упорядоченный блок 2 встраивается только в базовый контроллер S5-95U (заказ No. 6ES5 095-8MA ...). Этот блок может быть переписан пользователем.

D Список операций

D.1 Базовые операции

- + - для организационных блоков (OB)
- + - для программных блоков (PB)
- + - для функциональных блоков (FB)
- + - для упорядоченных блоков (SB)

Операция (STL)	Допустимые операнды	RLO *			Время выполнения в мкс		Функция
		1	2	3	Встроенный	Внешний ввод/вывод	
Булевы логические операции							
A	I,Q	N	Y	N	от 1 до 2	от 3 до 5	Сканирование операнда для "1" и комбинирование с RLO при помощи логического "И"
	F	N	Y	N	от 3 до 5		
	T	N	Y	N	от 6 до 10		
	C	N	Y	N	от 3 до 6		
AN	I,Q	N	Y	N	2	от 3 до 5	Сканирование операнда для "0" и комбинирование с RLO при помощи логического "И"
	F	N	Y	N	от 3 до 5		
	T	N	Y	N	от 6 до 10		
	C	N	Y	N	от до 6		
O	I,Q	N	Y	N	от 1 до 2	от 3 до 5	Сканирование операнда для "1" и комбинирование с RLO при помощи логического "ИЛИ"
	F	N	Y	N	от 3 до 5		
	T	N	Y	N	от 6 до 10		
	C	N	Y	N	от 3 до 6		
ON	I,Q	N	Y	N	2	от 3 до 5	Сканирование операнда для "0" и комбинирование с RLO при помощи логического "ИЛИ"
	F	N	Y	N	от 3 до 5		
	T	N	Y	N	от 6 до 10		
	C	N	Y	N	от 3 до 6		
O		N	Y	Y	от 2 до 5		Комбинирование операций "И" при помощи лог. "ИЛИ"
A(N	Y	Y	от 4 до 8		Комбинирование выражений в круглых скобках (6 уровней) при помощи лог. "И"

*1 - Зависит от результата логической операции (RLO)?

2 - Затрагивает RLO?

3 - Перезагружает RLO?

- + - для организационных блоков (OB)
- + - для программных блоков (PB)
- + - для функциональных блоков (FB)
- + - для упорядоченных блоков (SB)

Операция (STL)	Допустимые операнды	RLO *			Время выполнения в мкс		Функция
		1	2	3	Встроенный	внешний ввод/вывод	
Булевы логические операции (продолжение)							
O(N	Y	Y	от 4 до 8		Комбинирование выражений в круглых скобках (6 уровней) при помощи лог. "ИЛИ"
)		N	Y	Y	от 4 до 10		Правые круглые скобки
Операции установления/сброса							
S	I,Q	Y	N	Y	2	от 5 до 8	Настраивает операнд на "1"
	F	Y	N	Y	от 5 до 8		
R	I,Q	Y	N	Y	2	от 5 до 8	Настраивает операнд на "0"
	F	Y	N	Y	от 5 до 8		
=	I,Q	N	N	Y	2	от 4 до 7	Назначает значение RLO в операнд
	F	N	N	Y	от 4 до 7		
Операции загрузки							
L	IB	N	N	N	5	11	Загружает входной байт из PII в ACCUM 1
L	OB	N	N	N	5	11	Загружает выходной байт из PIQ в ACCUM 2
L	IW	N	N	N	5	15	Загружает входное слово из PII в ACCUM 1: байт n -> ACCUM 1 (биты 8-15); байт n+1 -> ACCUM 1 (биты 0-7)
L	QW	N	N	N	5	15	Загружает выходное слово из PIQ в ACCUM 1: байт n -> ACCUM 1 (биты 8-15); байт n+1 -> ACCUM 1 (биты 0-7)

* 1 - Зависит от RLO? 2 - Затрагивает RLO? 3 - Перезагружает RLO?

Операция (STL)	Допустимые операнды	RLO *			Время выполнения в мкс .		Функция
		1	2	3	Встроенный	внешний ввод/выв.	
Операции загрузки (продолжение)							
L	PY0-31 PY64-127	N	N	N	39		Допустим только в ОВ 13! Загружает входной байт модулей цифрового/аналогового ввода из прерывания PII в ACCUM 1
	PY32-35 PY36-39 PY40-55	N	N	N	От 40 до 48 От 45 до 60 105		Загружает входной байт модулей цифрового/аналогового ввода в ACCUM 1
L	PWO-30 PW64-126	N	N	N	42		Допустим только в ОВ 13! Загружает входное слово модуля цифрового/аналогового ввода из прерывания PII в ACCUM 1
	PW32-S5 PW36-39 PW40-54	N	N	N	От 50 до 67 от 55 до 80 104		Загружает входное слово модуля цифрового/аналогового ввода в ACCUM 1
L	FY	N	N	N	11		Загружает флаговый байт в ACCUM 1
L	FW	N	N	N	15		Загружает флаговое слово в ACCUM1: байт n -> ACCUM1 (биты 8-15); байт n+1 -> ACCUM 1 (биты 0-7)
L	DL	N	N	N	33		Загружает информационное слово (левосторонний байт) текущего блока данных в ACCUM 1
L	DR	N	N	N	35		Загружает информационное слово (правосторонний байт) текущего блока данных в ACCUM 1
L	DW	N	N	N	35		Загружает информационное слово текущего блока данных в ACCUM 1: байт n -> ACCUM 1 (биты 8-15); байт n+1 -> ACCUM 1 (биты 0-7)
L	KB	N	N	N	5		Загружает константу (однобайтовое число) в ACCUM1

* 1 - Зависит от RLO? 2 - Затрагивает RLO? 3 - Перезагружает RLO?

Операция (STL)	Допустимые операнды	RLO*			Время выполнения в мкс		Функция
		1	2	3	Встроенный	внешний ввод/вывод	
Операции загрузки (продолжение)							
L	KS	N	N	N	5		Загружает константу (2 знака в формате ASCII) в ACCUM 1
L	KF	N	N	N	5		Загружает константу (число с десятичной запятой) в ACCUM 1
L	KH	N	N	N	5		Загружает константу (шестнадцатиричный код) в ACCUM 1
L	KM	N	N	N	5		Загружает константу (структуру двоичного разряда) в ACCUM 1
L	KY	N	N	N	5		Загружает константу (двухбайтовое число) в ACCUM 1
L	KT	N	N	N	5		Загружает константу (время в BCD) в ACCUM 1
L	KC	N	N	N	5		Загружает константу (отсчет в BCD) в ACCUM 1
L	T,C	N	N	N	14		Загружает время или отсчет (в двоичном коде) в ACCUM 1
LC	T	N	N	N	58		Загружает время или отсчеты (в BCD) в ACCUM 1
	C	N	N	N	59		
Операции передачи							
T	IB	N	N	N	2	5	Передает содержимое ACCUM 1 во входной байт (в PI1)
T	QB	N	N	N	2	5	Передает содержимое ACCUM 1 в выходной байт (в PIQ)
T	IW	N	N	N	4	12	Передает содержимое ACCUM 1 в входное слово (в PI1) ACCUM 1 (биты 8-15) -> байт n; ACCUM 1 (биты 0-7) -> байт n+1

* 1 - Зависит от RLO? 2 - Затрагивает RLO? 3 - Перезагружает RLO?

Операция (STL)	Допустимые операнды	RLO *			Время выполнения в мкс.		Функция
		1	2	3	Встроенный	внешний ввод/выв.	
Операции передачи (продолжение)							
T	QW	N	N	N	4	12	Передает содержимое ACCUM 1 в выходное слово (в PIQ) ACCUM 1 (биты 8-15) -> байт n; ACCUM 1 (биты 0-7) -> байт n+1
T	PY0-31 PY64-127	N N	N N	N N	41		Допустим только в ОВ 131 Передает содержимое ACCUM 1 в прерывание PIQ с обновлением PIQ
	PY32,33	N	N	N	38		Передает содержимое ACCUM 1 на вывод с обновлением PIQ
T	PW0-30 PW64-126	N N	N N	N N	45		Допустим только в ОВ 131 Передает содержимое ACCUM 1 в прерывание PIQ с обновлением PIQ
	PW32 PW40	N N	N N	N N	49 113		Передает содержимое ACCUM 1 на вывод с обновлением PIQ
	PW36,38	N	N	N	от 49 до 75		Сбрасывает счетчик до "0"
T	FY	N	N	N	5		Передает содержимое ACCUM 1 во флаговый байт
T	FW	N	N	N	12		Передает содержимое ACCUM 1 во флаговое слово (в PIQ): ACCUM 1 (биты 8-15) -> байт n, ACCUM 1 (биты 0-7) -> байт n+1
T	DL	N	N	N	25		Передает содержимое ACCUM 1 в информационное слово (левосторонний байт)
T	DR	N	N	N	26		Передает содержимое ACCUM 1 в информационное слово (правосторонний байт)
T	DW	N	N	N	34		Передает содержимое ACCUM 1 в информационное слово

* 1 - Зависит от RLO? 2 - Затрагивает RLO? 3 - Перезагружает RLO?

Операция (STL)	Допустимые операнды	RLO *			Время выполнения в мкс		Функция
		1	2	3	Встроенный	внешний ввод/вывод	
Операции таймера							
SP	T	Y↑	N	Y	64		Запускает таймер (в ACCUM 1) при появлении импульса (сжимающий сигнал) на положительном фронте RLO
SE	T	Y↑	N	Y	64		Запускает таймер (в ACCUM 1) при появлении растянутого импульса(сигнал сжатия и выборки) на положительном фронте RLO
SD	t	Y↑	N	Y	65		Запускает таймер (в ACCUM 1), как только происходит задержка на положительном фронте RLO
SS	t	Y↑	N	Y	65		Запускает таймер (в ACCUM 1), сохраняя задержку на положительном фронте RLO
SF	t	Y↓	N	Y	64		Запускает таймер (в ACCUM 1), как только отменяется задержка на положительном фронте RLO
R	t	Y	N	Y	21		Сбрасывает таймер, если RLO="1"
Операции счетчика							
CU	C	Y↑	N	Y	35		Увеличивает отсчет счетчика на 1 при набегании фронта RLO
CD	C	Y↑	N	Y	40		Уменьшает отсчет счетчика на 1 при набегании фронта RLO
S	C	Y↑	N	Y	62		Настраивает счетчик, если RLO="1"
R	C	Y	N	Y	17		Сбрасывает счетчик, если RLO="1"

* 1 - Зависит от RLO? 2 - Затрагивает RLO? 3 - Перезагружает RLO?

Операция (STL)	Допустимые операнды	RLO *			Время выполнения в мкс		Функция
		1	2	3	Встроенный	внешний ввод/вывод	
Арифметические действия (операции)							
+F		N	N	N	19		Добавляет 2 числа с фиксированной запятой: ACCUM 1 + ACCUM 2; CC1/CC0 являются затронутыми
-F		N	N	N	22		Вычитает 2 числа с фиксированной запятой: ACCUM 1 – ACCUM 2; CC1/CC0 являются затронутыми
Операции сопоставления							
I=F		N	Y	N	21		Сравнивает 2 числа с фиксированной запятой - для "равняется": ACCUM 1 = ACCUM 2; RLO="1"; CC1/CC0 являются затронутыми
><F		N	Y	N	22		Сравнивает 2 числа с фиксированной запятой - для "не равняется": ACCUM 2 <> ACCUM 1; RLO="1"; CC1/CC0 являются затронутыми
>F		N	Y	N	22		Сравнивает 2 числа с фиксированной запятой - для "больше чем": ACCUM 2 > ACCUM 1; RLO="1"; CC1/CC0 являются затронутыми
>=F		N	Y	N	22		Сравнивает 2 числа с фиксированной запятой - для "больше чем или равняется" ACCUM 2 > или = ACCUM 1; RLO="1"; CC1/CC0 являются затронутыми
<F		N	Y	N	22		Сравнивает 2 числа с фиксированной запятой - для "меньше чем": ACCUM 2 < ACCUM 1; RLO="1"; CC1/CC0 являются затронутыми
<=F		N	Y	N	22		Сравнивает 2 числа с фиксированной запятой - для "меньше чем или равняется" ACCUM 2 < или = ACCUM 1; RLO="1"; CC1/CC0 являются затронутыми

* 1 - Зависит от RLO? 2 - Затрагивает RLO? 3 - Перезагружает RLO?

Операция (STL)	Допустимые операнды	RLO *			Время выполнения в мкс.		Функция
		1	2	3	Встроенный	Внешний ввод/вывод	
Операции вызова блока							
JU	PB	N	N	Y	66	Неограниченные условиями переходы в программном блоке	
JU	FB	N	N	Y	68	Неограниченные условиями переходы в функциональном блоке	
JU	SB	N	N	Y	66	Неограниченные условиями переходы в упорядоченном блоке	
JC	PB	Y	Y ¹	Y	68	Обусловленные переходы в программном блоке	
JC	FB	Y	Y ¹	Y	70	Обусловленные переходы в функциональном блоке	
JC	SB	Y	Y ¹	Y	68	Обусловленные переходы в упорядоченном блоке	
C	DB	N	N	N	30	Вызов информационного блока	
G	DB	N	N	Y	109	Генерирование иди стирание информационного блока	
Операции возврата							
BE		N	N	Y	42	Конец блока (окончание блока)	
BEC		Y	Y ¹	Y	43	Конец блока, обусловленный	
BEU		N	N	Y	42	Конец блока, не обусловленный	
Операции "нет"							
NOP 0		N	N	N	0	Нет операций (все биты = "0")	
NOP 1		N	N	N	0	Нет операций (все биты = "1")	

* 1 - Зависит от RLO? 2 - Затрагивает RLO? 3 - Перегружает RLO?

Y¹ - RLO настроен на "1"

Операция (STL)	Допустимые операнды	RLO*			Время выполнения в мкс		Функция
		1	2	3	Встроенный	Внешний ввод/вывод	
Операция останова							
STP		N	N	N	1		Останов: цикл сканирования завершен; определитель ошибки в ISTACK настроен
Операции генерирования индикации							
BLD 130		N	N	N	0		Генерирование индикации для программатора: генерирует строку пробелов при возврате каретки
BLD 131		N	N	N	0		Операция генерирования индикации для программатора: переключение на перечень операторов
BLD 132		N	N	N	0		Операция генерирования индикации для программатора: переключение на блок-схему системы управления
BLD 133		N	N	N	0		Операция генерирования индикации для программатора: переключение на многоступенчатую схему
BLD 255		N	N	N	0		Операция генерирования индикации для программатора: окончательный сегмент

* 1 - Зависит от RLO? 2 - Затрагивает RLO? 3 - Перезагружает RLO?

D.2. Дополнительные операции

- - для организационных блоков (OB)
- - для программных блоков (PB)
- + - для функциональных блоков (FB)
- - для упорядоченных блоков (SB)

Операция (STL)	Допустимые операнды	RLO *			Время выполнения в мкс		Функция
		1	2	3	Встроенный	внешний ввод/выв.	
Булевы логические операции							
A=	Формал. операнд I,Q,F,T,C	N	Y	N	от 56 до 77		Операция "И": сканирование формального операнда для "1" (тип данных: BI)
AN=	Формал. операнд I,Q,F,T,C	N	Y	N	от 57 до 78		Операция "И": сканирование формального операнда для "0" (тип данных: BI)
O=	Формал. операнд I,Q,F,T,C	N	Y	N	от 56 до 77		Операция "ИЛИ": сканирование формального операнда для "1" (тип данных: BI)
ON=	Формал. операнд I,Q,F,T,C	N	Y	N	от 57 до 78		Операция "ИЛИ": сканирование формального операнда для "0" (тип данных: BI)
AW		N	N	N	16		Комбинирует содержимое АСШМ 2 и АССУМ 1 (пословная операция) при помощи лог."И": результат хранится в АССУМ 1, СС1/СС0 являются затронутыми
OW		N	N	N	16		Комбинирует содержимое АССУМ 2 и АССУМ 1 (пословная операция) при помощи лог."ИЛИ": результат хранится в АССУМ 1, СС1/СС0 являются затронутыми
XOW		N	N	N	16		Комбинирует содержимое АССУМ 2 и АССУМ 1 (пословная операция) при помощи исключающего "ИЛИ": результат хранится в АССУМ 1, СС1/СС0 являются затронутыми

* 1 - Зависит от RLO? 2 - Затрагивает RLO? 3 - Перезагружает RLO?

Операция (STL)	Допустимые операнды	RLO *			Время выполнения в мкс		Функция
		1	2	3	встроенный	внешний ввод/выв.	
Побитовые операции							
TB	T,C	N	Y	N	5		Проверяет бит слова таймера или счетчика на "1"
TB	D	N	Y	N	32		Проверяет бит информационного слова на "1"
TB	RS	N	Y	N	5		Проверяет бит информационного слова в зоне данных системы на "1"
TBN	T,C	N	Y	N	5		Проверяет бит слова таймера или счетчика "0"
TBN	D	N	Y	N	33		Проверяет бит информационного слова на "0"
TBN	RS	N	Y	N	5		Проверяет бит информационного слова в зоне данных системы на "0"
SU	T,C	N	N	Y	6		Настраивает бит слова таймера или счетчика без ограничений
SU	D	N	N	Y	34		Настраивает бит информационного слова без ограничений
RU	T,C	N	N	Y	6		Сбрасывает бит слова таймера или счетчика без ограничений
RU	D	N	N	Y	34		Сбрасывает бит информационного слова без ограничений
Операции настройки/сброса							
S=	Формал. операнд I,Q,F	Y	N	Y	от 82 до 92		Настраивает формальный операнд (при RLO = 1) (Тип данных: BI)
RB=	Форман. операнд I,Q,F	Y	N	Y	от 83 до 94		Сбрасывает формальный операнд (при RLO = 1) (Тип данных: BI)

* 1 - Зависит от RLO? 2 - Затрагивает RLO? 3 - Перезагружает RLO?

Операция (STL)	Допустимые операнды	RLO*			Время выполнения в МКС		Функция
		1	2	3	встроенный	внешний ввод/вив.	
Операции настройки/сброса (продолжение)							
RD=	Формад. операнд I,Q,F	Y	N	Y	от 69 до 73		Сбрасывает формальный операнд (цифровой) (при RLO = 1)
= =	Формал. операнд I,Q.F	Y	N	Y	от 80 до 91		Значение RLO назначается для статуса формального операнда (Тип данных: BI)
Операции таймера и счетчика							
FR	T	Y↑	N	Y	20		Разрешает таймеру/счетчику холодный повторный пуск. Если RLO=1, "FR T" повторно запускает таймер, а "FR C" настраивает, увеличивает или уменьшает показания счетчика
	C	Y↑	N	Y	16		
FR=	Формал. опер. T	Y↑	N	Y	70		Разрешает формальный операнд (таймера/счетчика) для холодного повторного пуска (для подробного описания см. операцию "FR")
	Формал. опер. C	Y↑	N	Y	66		
SP=	Формад. операнд T	Y↑	N	Y	114		Запускает таймер (формальный операнд) с помощью импульса, значение которого хранится в ACCUM 1
SD=	Формал. операнд T	Y↑	N	Y	116		Запускает таймер (формальный операнд) с помощью задержки, значение которой хранится в ACCUM 1
SEC=	Формал. операнд T	Y↑	N	Y	114		Запускает таймер (формальный операнд) с помощью величины, хранимой в ACCUM 1 в качестве расширенного импульса, или настраивает счетчик (формальный операнд) с помощью заданного отсчета
	Формал. операнд C	Y↑	N	Y	112		

* 1 - Зависит от RLO? 2 - Затрагивает RLO? 3 - Перезагружает RLO?

Операция (STL)	Допустимые операнды	RLO *			Время выполнения в мкс		Функция
		1	2	3	встроенный	внешний ввод/выв.	
Операции таймера и счетчика (продолжение)							
SSU=	Формал. опер. T	Y↑	N	Y	116		Запускает таймер (формальный операнд) с помощью величины, хранимой в ACCUM 1 в качестве задержки, или приращения показаний счетчика(формальный операнд)
	Формал. опер. C	Y↑	N	Y	86		
SFD=	Формал. операнд T	Y↓	N	Y	114		Запускает таймер (формальный операнд) с помощью величины, хранимой в ACCUM 1 в качестве отсутствия задержки или уменьшения показаний счетчика (формальный операнд)
	Формал. операнд C	Y↑	N	Y	89		
Операции загрузки и передачи							
L=	Формал. операнд I,Q,F,T,C	N ^	N	N	от 53 до 79		Загружает величину формального операнда в ACCUM 1 (тип данных: BY,W). Последующие фактические операнды: DL,DR,DW
L	RS	N	N	N	15		Загружает слово из зоны данных системы в ACCUM 1
LD=	Формал. операнд T,C	N	N	N	99		Загружает значение формального операнда из BCD в ACCUM 1
LW=	Формальный операнд	N	N	N	47		Загружает битовую структуру формального операнда в ACCUM 1 (тип параметра: тип данных D: KF,KN, KM, KY, KS, KT, KC)
T=	Формал. операнд I,Q,F	N	Y	N	от 47 до 77		Передает содержимое ACCUM 1 в формальный операнд (тип данных: BY W). Последующие фактические операнды: DR,DL,DW

* 1 - Зависит от RLO? 2 - Затрагивает RLO? 3 - Перезагружает RLO?

Операция (STL)	Допустимые операнды	RLO *			Время выполнения в мкс		Функция
		1	2	3	встроенный	внешний ввод/выв.	
Операции преобразования							
CFW		N	N	N	4		Формирует первое дополнение ACCUM 1
CSW		N	N	N	19		Формирует второе дополнение ACCUM 1; CC1/CC0 и OV являются затронутыми
Операции сдвига							
SLW	Параметр n=0-15	N	N	N	12 + n • 8		Сдвигает ACCUM 1 влево с помощью значения, заданного в параметре; позиции, становящиеся свободными, заполняются нулями; CC1/ CC0 являются затронутыми
SRW	Параметр n=0-15	N	N	N	12 + n • 8		Сдвигает ACCUM 1 вправо с помощью значения, заданного в параметре; позиции, становящиеся свободными, заполняются нулями; CC1/ CC0 являются затронутыми
Операции перехода							
JU=	Символ. адр. max 4 знака	N	N	N	5		Безусловный переход к символическому адресу
JC=	Символ. адр. max 4 знака	Y	Y ¹	Y	7		Безусловный переход к символическому адресу (если RLO="0", он настраивается на "1")
JZ=	Символ. адр. max 4 знака	N	N	N	9		Переход, если результат равен "0": переход единственно возможен, если CC1=0 и CC0=0. RLO не изменяется
JN=	Символ. адр. max 4 знака	N	N	N	12		Переход, если результат не равен "0": переход единственно возможен, если CC1 не равен CC0. RLO не изменяется

* 1 - Зависит от RLO? 2 - Затрагивает RLO? 3 - Перезагружает RLO?
Y¹ - RLO настраивается на "1"

Операция (STL)	Допустимые операнды	RLO *			Время выполнения в мкс		Функция
		1	2	3	встроенный	внешний ввод/выв.	
Операции перехода (продолжение)							
JP=	Символ. адр. max 4 знака	N	N	N	9		Переход, если результат больше "0": переход единственно возможен, если CC1=1 и CC0=0. RLO не изменяется
JM=	Символ. адр. max 4 знака	N	N	N	9		Переход, если результат меньше "0": переход единственно возможен, если CC1=1 и CC0=1. RLO не изменяется
JO=	Символ. адр. max 4 знака	N	N	N	7		Переход при переполнении: переход является возможным. если бит ПЕРЕПОЛНЕНИЕ настроен. RLO не изменяется
Прочие операции							
IA		N	N	N	1		Блокирует прерывание: обработка прерывания ввода/вывода или ОВ таймера блокируется
RA		N	N	N	26		Разрешает прерывание: отменяет влияние IA
D		N	N	N	4		Уменьшает нижний байт (биты 0-7) ACCUM1 на величину n (n = 0 - 255)
I		N	N	N	3		Увеличивает нижний байт (биты 0-7) ACCUM 1 на величину n (n = 0,;255).^
B=	Формал. операнд	N	N	Y	108		Обрабатывает блок (возможна подмена только CDB, JU OB, JU PB, JU FB, JU SB)

* 1 - Зависит от RLO? 2 - Затрагивает RLO? 3 - Перезагружает RLO?

Операция (STL)	Допустимые операнды	RLO *			Время выполнения в мкс		Функция
		1	2	3	встроенный	внешний ввод/выв.	
Прочие операции (продолжение)							
B	DW**	N	N	N	от 181 до 216		Обрабатывает информационное слово. Следующая операция комбинируется при помощи дог. "ИЛИ" с параметром, заданным в информационном слове, и выполняется
B	FW**	N	N	N	от 139 до 174		Обрабатывает флатовое слово. Следующая операция комбинируется при помощи дог. "ИЛИ" с параметром, заданным во флатовом слове, и выполняется

* 1 - Зависит от RLO? 2 - Затрагивает RLO? 3 - Перезагружает RLO?

** Допустимые операции:

L FY, T FY, L FW, T FW, L IB, T IB, L QB, T QB;
L IW, T IB, L QW, T QW, L DL, T DL, L DR, TS DR,
L DW, T DW, JU OB/SB/FB/PB, JC OB/SB/FB/PB, C DB;
AF, SF, RF, =F, SS T, SE T, RT, AT, AN T; SLW, SRW

D.3 Операции системы

- - для организационных блоков (OB)
- - для программных блоков (PB)
- + - для функциональных блоков (FB)
- - для упорядоченных блоков (SB)

Операция (STL)	Допустимые операнды	RLO *			Время выполнения в мнe		Функция
		1	2	3	встроенный	внешний ввод/выв.	
Операции настройки							
SU	RS	N	N	Y	6		Безусловно настраивает бит в зоне данных системы
RU	RS	N	N	Y	6		Безусловно сбрасывает бит в зоне данных системы
Операции загрузки и передачи							
LIR		N	N	N	50		Загружает регистр (0: ACCUM 1; 2: ACCUM 2) косвенно содержимым слова памяти (адресованным ACCUM 1)
TIR		N	N	N	50		Передает содержимое регистра (0: ACCUM 1; 2: ACCUM 2) косвенно в слово памяти (адресованное ACCUM 1)
TNB	Параметр n=0-255	N	N	N	$52 + n \cdot 16$		Передает поле разрядов байт за байтом (число байтов от 0 до 255) (Тестовый режим)
T	RS	N	N	N	12		Передает слово в зону данных системы
Операции вызова и возврата блока							
JU	OB	N	N	Y	66		Безусловный вызов организационного блока
JC	OB	Y	Y ¹	Y	68		Условный вызов организационного блока

* 1 - Зависит от RLO? 2 - Затрагивает RLO? 3 - Перезагружает RLO?
Y¹ - RLO настраивается на "1"

Операция (STL)	Допустимые операнды	RLO *			Время выполнения в мкс		Функция
		1	2	3	встроенный	внешний ввод/выв.	
Арифметические операции							
ADD	BN	N	N	N	10		Добавляет константу байта (фиксированную запятую) к ACCUM 1
ADD	KF	N	N	N	10		Добавляет константу с фиксированной запятой (слово) к ACCUM 1
Прочие операции							
STS		N	N	N	9		Останавливает работу: обработка программы прерывается немедленно после этой операции
TAK		N	N	N	10		Обменивает содержимое ACCUM 1 и ACCUM 2

* 1 - Зависит от RLO? 2 - Затрагивает RLO? 3 - Перезагружает RLO?

D.4 Оценка CC1 и CC0

CC1	CC0	Арифметические операции	Цифровые логические операции	Операции сравнения	Операции сдвига	Операции преобразования
0	0	Результат = 0	Результат = 0	ACCUM 2 = ACCUM 1	Сдвинутый бит = 0	Результат = 0
0	1	Результат < 0		ACCUM 2 < ACCUM 1		Результат < 0
1	0	Результат > 0	Результат <> 0	ACCUM 2 > ACCUM 1	Сдвинутый бит = 1	Результат > 0

Е Литература для дальнейшего изучения

- * Руководство по системе программируемого контроллера S5-90U/S5-95U, Сименс-АГ, 1994 (Заказ N : 6ES5 998-8MA22)
- * Программируемые контроллеры - Основные концепции Сименс-АГ, 1989 (Заказ N : ISBN 3-8009-8031-2)
- * Учебник для начинающих программистов по SIMATIC S5-90U и S5-95U, Практическая работа с программатором PG 710 Сименс-АГ, Берлин и Мюнхен, 1991 (Заказ N : ISBN 3-8009-4124-4)
- * Учебник для начинающих программистов по SIMATIC S5-100U, Практическая работа с программатором PG 615 Сименс-АГ, Берлин и Мюнхен, 1989 (Заказ N: ISBN 3-8009-1528-6)
- * Автоматизация с помощью SIMATIC S5-115U - Программируемые контроллеры, Ганс Бергер Сименс-АГ, Берлин и Мюнхен, 1991 (издание 3-е, пересм.) (Заказ N: ISBN 3-8009-1530-8)

F Принадлежности/номера заказов

Номер заказа

Стандартная шина 35-миллиметрового сечения (для монтажа стоек)

для 19-дюймовых шкафов, длина 483 мм 6ES5 710-8MA11
для 600-миллиметровых шкафов, длина 530 мм 6ES5 710-8MA21
для 900-миллиметровых шкафов, длина 830 мм 6ES5 710-8MA31
длина 2000 мм, без отверстий 6ES5 710-8MA41

Блоки питания

блок питания PS 931, 115 В/230 В перем.тока, 24 В 6ES5 931-8MD11

Программируемый контроллер (PLC)

S5-95U с руководством для пользователя:

на английском языке 6ES5 095-8MA21

на немецком языке 6ES5 095-8MA11

на французском языке 6ES5 095-8MA31

на испанском языке 6ES5 095-8MA41

на итальянском языке 6ES5 095-8MA51

Принадлежности к программируемому контроллеру

резервная батарейка, литиевая, 1/2 АА; 3,4 В; 6ES5 980-0MA11

850 мАч

подмодуль памяти (СТШЗУ) 8 Кбайт 6ES5 375-1LA15

подмодуль памяти (СППЗУ) 16 Кбайт 6ES5 375-1LA21

подмодуль памяти (СППЗУ) 32 Кбайт 6ES5 375-1LA41

подмодуль памяти (ЭСППЗУ) 2 Кбайт 6ES5 375-0LC11

подмодуль памяти (ЭСППЗУ) 4 Кбайт 6ES5 375-0LC21

подмодуль памяти (ЭСППЗУ) 8 Кбайт 6ES5 375-0LC31

подмодуль памяти (ЭСППЗУ) 16 Кбайт 6ES5 375-0LC41

передний разъем:

обжимающие клеммы, 40-штырьковый с 6ES5 490-8MA12

обжимающими контактами

обжимающие клеммы, 40-штырьковый без 6ES5 490-8MA02

обжимающих контактов

винтовые клеммы, 40-штырьковые 6ES5 490-8MB11

вспомогательный разъем D, 9-штырьковый *, 6ES5 750-2AA11

с выступающими штырьками

вспомогательный разъем D, 15-штырьковый *, 6ES5 750-2AA21

с выступающими штырьками

* или любой иной вспомогательный разъем D согласно DIN 41652, требования уровня 1

	Номер заказа
Руководство для системы S5-90U/S5-95U	
на немецком языке	6ES5 998-8MA12
на английском языке	6ES5 998-8MA22
на французском языке	6ES5 998-8MA32
на испанском языке	6ES5 998-8MA42
на итальянском языке	6ES5 998-8MA52
Руководство для Интерфейса SINEC L2 к программируемому контроллеру S5-950	
на немецком языке	6ES5 998-8MB12
на английском языке	6ES5 998-8MB22
на французском языке	6ES5 998-8MB32
на испанском языке	6ES5 998-8MB42
на итальянском языке	6ES5 998-8MB52
Руководство для второго последовательного интерфейса к программируемому контроллеру S5-95U	
на немецком языке	6ES5 998-8MC11
на английском языке	6ES5 998-8MC21
на французском языке	6ES5 998-8MC31
на испанском языке	6ES5 998-8MC41
на итальянском языке	6ES5 998-8MC51
Руководство для интерфейса SINEC L2-DP к программируемому контроллеру S5-95U	
на немецком языке	6ES5 998-8MD11
на английском языке	6ES5 998-8MD21
на французском языке	6ES5 998-8MD31
на испанском языке	6ES5 998-8MD41
на итальянском языке	6ES5 998-8MD51
Программатор PG 605U	
руководство для пользователя PG 605U	6ES5 605-
на немецком языке	6ES5 998-
PG 710 I	6EA1 710-1CA00-0AA1
PG 710 II	6EA1 710-0CA00-0AA1
руководство для пользователя PG 710	6ES5 814-OMY11
на немецком языке	
Пакет программ STEP 5 миниуправления программированным контроллером	6ES5 866-OMA02
документация для пакета программ STEP 5	
на немецком языке	6ES5 896-OMY11

G Активные и пассивные дефекты устройств автоматизации

- * В зависимости от конкретной задачи, для которой используются электронные устройства автоматизации, и активные, и пассивные дефекты могут привести к возникновению опасной ситуации. Так, например, при управлении приводом активный дефект обычно является опасным, потому что он может вызвать несанкционированный запуск привода. С другой стороны, пассивный дефект в функции сигнализации может привести к опасному эксплуатационному состоянию, о котором оператор не будет поставлен в известность.
- * Дифференциация возможных дефектов и их классификация на опасные и неопасные дефекты, в зависимости от конкретной задачи, являются важными с точки зрения общей безопасности в отношении поставляемого изделия.

Предупреждение

Во всех случаях, когда дефект в автоматизированном оборудовании может привести к серьезной опасности для здоровья персонала или к существенному ущербу для имущества, например, в случае возможного возникновения опасного дефекта, необходимо принять дополнительные внешние меры или снабдить оборудование средствами принудительного обеспечения безопасности, даже в случае возникновения дефекта (например, с помощью независимых ограничивающих мониторов, механических блокировок и проч.).

Процедуры эксплуатации и ремонта

Если предусматривается, что активный блок будет выполнять работу, связанную с измерениями или испытаниями, то следует соблюдать правила и нормы, содержащиеся в "Правилах предотвращения несчастных случаев VBG 4.0" Немецкой страховой ассоциации предпринимателей. Особое внимание следует обратить на параграф 8 "До-

пускаемые исключения при работе с движущимися частями".
Пользоваться только соответствующими электроинструментами.

Не следует вскрывать прибор S5-95U. Ремонт любой единицы автоматизированного оборудования может выполняться лишь обслуживающим персоналом фирмы Сименс или в ремонтных мастерских, уполномоченных фирмой Сименс для проведения таких ремонтов.

Содержащаяся в данном руководстве информация регулярно обновляется и корректируется и может быть изменена без предварительного уведомления. Информация, содержащаяся в данном руководстве, защищена авторскими правами. Фотокопирование и перевод на другие языки не допускаются без получения согласия фирмы Сименс.

Н Версии PLC

Ниже перечислены версии PLC, содержащие технические изменения по отношению к предыдущим версиям PLC:

PLC с указанием номера заказа и версии	Технические изменения PLC по сравнению с предыдущими версиями PLC
6ES5 095-8MA21 A02	<ul style="list-style-type: none"> * Расширение за счет встроенной синхронизации * Расширение за счет операций DO "DO FW" и "DO DW" * Сопоставимые значения счетчиков отработанного времени аппаратуры может быть задано * Расширение за счет встроенного упорядоченного блока 2 (SB2) для "Graph 5"
6ES5 095-8MA21 A03	<ul style="list-style-type: none"> * Изменения, сделанные по производственным причинам (несоответствие требованиям клиента)
6ES5 095-8MA21 A04	<ul style="list-style-type: none"> * Введение параметра DB1 "PMC" для проверки 8-килобайтового предела памяти для операторов в программе пользователя * Встроенный блок SB2 для "Graph 5" может быть исключен
6ES5 095-BMA22 A01 по сравнению с 6ES5 095-8MA21 A04	<ul style="list-style-type: none"> * Изменение в цифровом встроенном вводе/выводе (блок питания для CPU и встроенный ввод/вывод могут быть включены в любом порядке) * Новая секция задней панели контроллера (уменьшение глубины контроллера со 149 до 140 мм)
6ES5 095-8MA22 A02	<ul style="list-style-type: none"> * Встроенная коррекция дефектов

PLC с указанием номера заказа и версии	Технические изменения PLC по сравнению с предыдущими версиями PLC
6ES5 095-8MA23 A01 по сравнению с 6ES5 095-8MA22 A02	<ul style="list-style-type: none"> * Расширение внутренней памяти (16 кБ) - Раньше: 16-килобайтовая память, из которой только 8 кБ использовалось для операторов - Теперь: 16-килобайтовую память можно делить любым образом на операторы и блоки данных * Расширение шины ввода/вывода с 16 до 32 аналоговых каналов
6ES5 095-8MB22 A01 по сравнению с 6ES5 095-8MB21 A01	<ul style="list-style-type: none"> * Расширение по услугам уровня 2 * Расширение по функциям программатора сверх SINEC L2 * расширение по внутренней памяти (16 кБ) <ul style="list-style-type: none"> - Раньше: 16-килобайтовая память, из которой только 8 кБ использовалось для операторов - Теперь: 16-килобайтовую память можно делить любым образом на операторы и блоки данных
6ES5 095-8MB22 A02	<ul style="list-style-type: none"> * Расширение по внутренней памяти (20 кБ) <ul style="list-style-type: none"> - Раньше: 16-килобайтовую память можно было делить любым образом на операторы и блоки данных - Теперь: 20 кБ, из которых 8 кБ доступны для операторов * Расширение шины вводов/выводов с 16 до 32 аналоговых каналов * Увеличение макс. числа активных узлов S5-95U в SINEC L2 с 31 (раньше) до 126 (теперь).
6ES5 095-8MG21 A02	<ul style="list-style-type: none"> * Расширение по внутренней памяти (16 кБ) которой доступны для операторов <ul style="list-style-type: none"> - Раньше: 16-килобайтовая память, 8 кБ которой доступны для операторов - Теперь: 16-килобайтовую память можно делить любым образом на операторы и блоки данных * Расширение шины ввода/вывода с 16 до 32 аналоговых каналов.